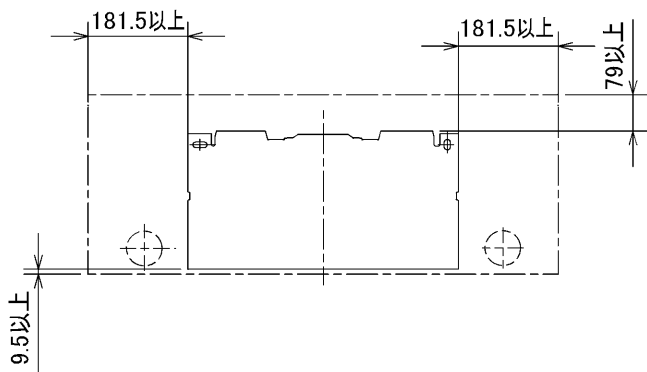


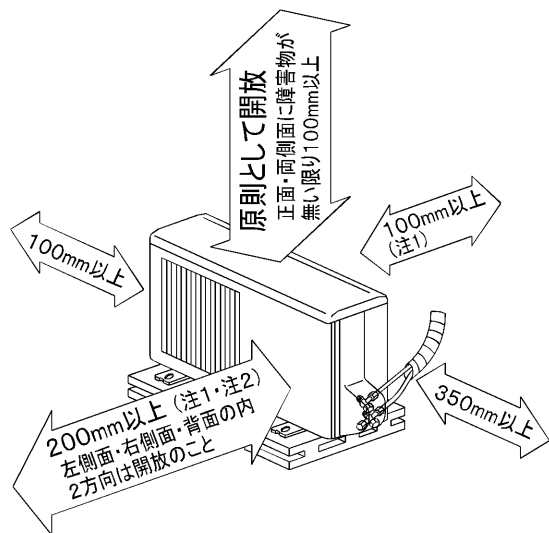
据付所要スペース(室内ユニット)



場合
左、左後、左下配管時(スペース-サー-使用時)の場合
109mm以上

JG01C275

室外ユニットの周囲必要空間(基本)



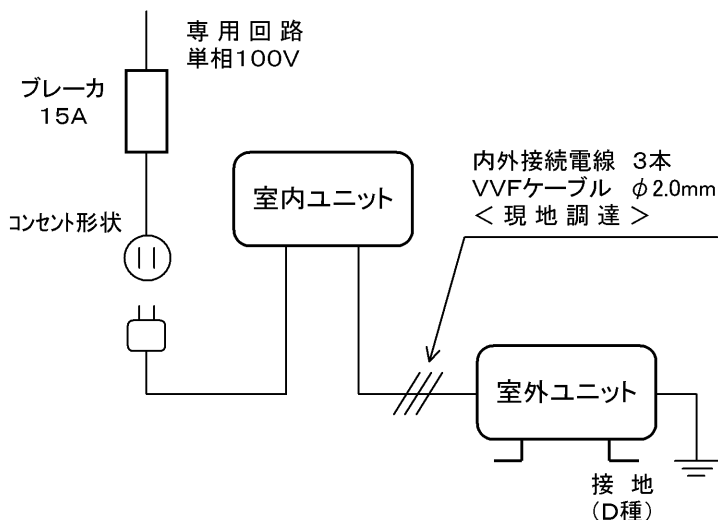
室外ユニットの据付上最小のスペース

注1) 風通しが悪くショートサイクルが起きやすい場合は、
冷暖房能力及び消費電力が10%程度悪化する場合があります。
吹出ガイド(別売部品)を付けて、
冷暖房能力及び消費電力の改善が図れます。

注2) 壁に向けて吹き出すと壁が汚れる場合があります。

SG01N001

機外配線要領



仕様表

50Hz/60Hz

セット形名		MSZ-GXV28P-W,T	
性能	冷房能力	kW	2.8 (0.7~3.5)
	定格消費電力	W	580 (150~1,150)
	エネルギー消費効率	-	4.83
	運転電流	A	6.20
	力率	%	94
	暖房能力	kW	3.6 (0.7~5.1)
性能	定格消費電力	W	725 (120~1,280)
	エネルギー消費効率	-	4.97
	低温能力	kW	3.7
	低温消費電力	W	1,130
	運転電流	A	7.30 (最大 15.0)
	力率	%	99
冷・暖平均エネルギー消費効率		-	4.90
始動電流		A	7.30

室内電源		MSZ-GXV28P-W,T-IN	
外形寸法<H×W×D>		mm	275×815×238(243)
内外装色		-	ホワイト・ブラウン
補助電熱装置		W	-
送風機(形式×個数)		-	ラインフローファン×1
機外静圧		Pa(mmAq)	-
風量		m ³ /h	(冷房) 640 (暖房) 675
運転音(強・弱・静)		dB	(冷房) 44・33・19 (暖房) 46・35・24
送風機用電動機出力		W	30
製品質量		kg	10
ドレン接続口サイズ		mm	φ16 (外径)

室外電源		MUZ-GXV28P	
外形寸法<H×W×D>		mm	550×800(+69)×285
外装色(マンセル)		-	アイボリー (3.0Y 7.8/1.1)
圧形式×個数		-	全密閉×1
縮呼称出力		W	750
機始動方式		-	直入
送風機(形式×個数)		-	プロペラファン×1
風量		m ³ /h	(冷房) 1,745 (暖房) 1,745
運転音		dB	(冷房) 45 (暖房) 46
送風機用電動機出力		W	50
送風機用保護装置		-	電圧電流検知(DCモータ用) 回転速度検知
製品質量		kg	30

共通事項		冷媒(種類, 封入量)	
許容値		m	配管長 15・高低差 10
延長配管		液管外径	mm φ6.35 (1/4")
		ガス管外径	mm φ9.52 (3/8")

1. 運転特性は JIS C 9612 の条件で運転した場合の数値です。
定格冷房能力(室内側: 27.0°C[DB], 19.0°C[WB], 外気温度: 35.0°C[DB], 24.0°C[WB])
定格暖房能力<標準>(室内側: 20.0°C[DB], 外気温度: 7.0°C[DB], 6.0°C[WB])
<低温>(室内側: 20.0°C[DB], 外気温度: 2.0°C[DB], 1.0°C[WB])
延長配管5m(相当長), 高低差0m
2. 運転音測定条件: 無響室, Aスケール, JIS C 9612 に依ります。
3. 本仕様書は予告なく変更することがあります。
4. 指定なき数字の単位は, mmとします。
5. 室内ユニット外形寸法中()内の寸法は, 据付板を付けたときの寸法です。
6. 室外ユニット外形寸法中()内の寸法は, サービスパネルの突出し寸法を示しています。

三菱電機株式会社

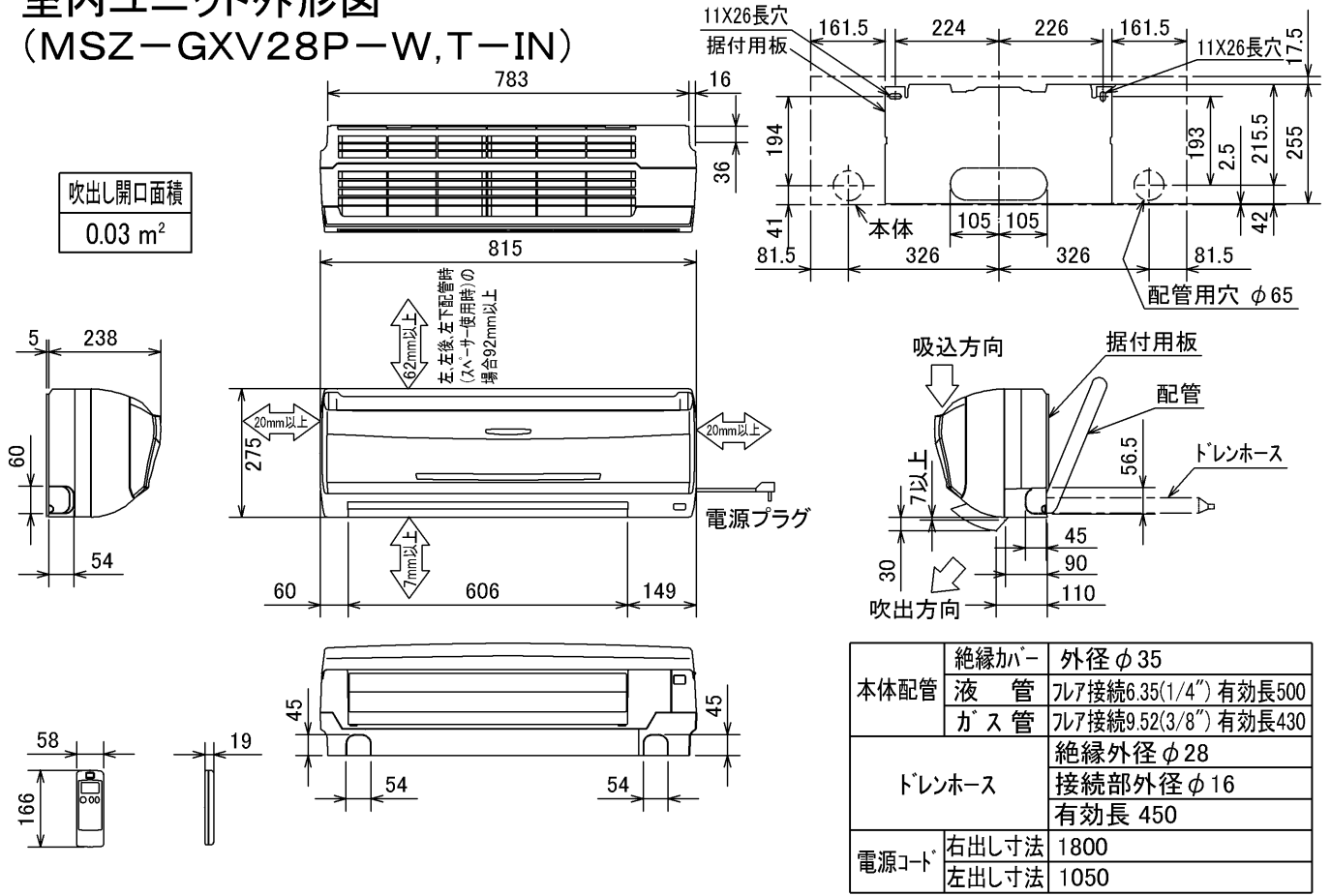
冷暖房用壁掛形ルームエアコン仕様書

MSZ-GXV28P-W, T

電源電線(分岐回路)の太さと長さ	電線径(mm) / 最大こう長(m)	φ1.6/7	φ2.0/11	φ2.6/19

発行日	図番	副番
2003-11-20	VSNGCZ1	

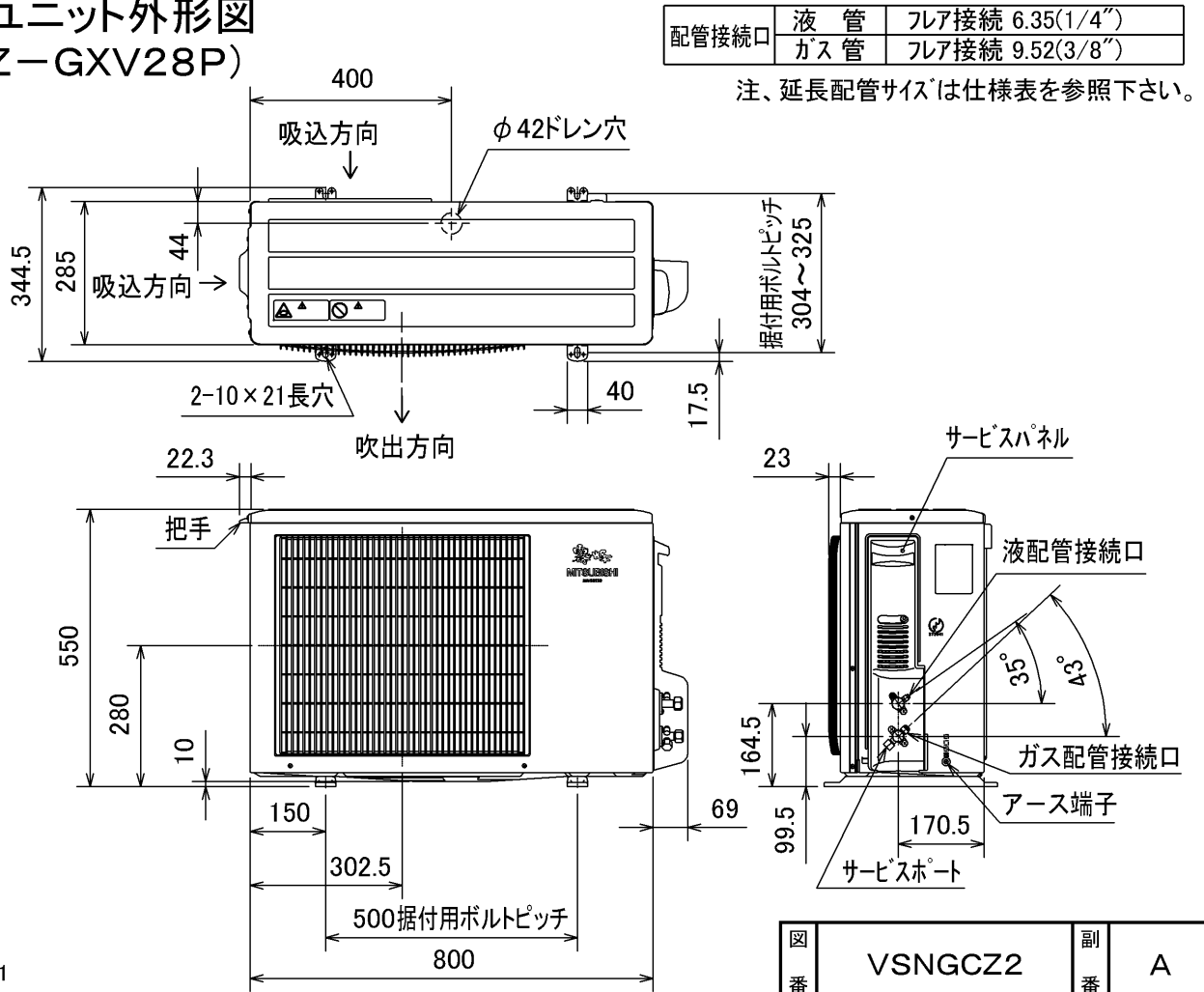
室内ユニット外形図 (MSZ-GXV28P-W, T-IN)



JG01C275

注、延長配管サイズは仕様表を参照下さい。

室外ユニット外形図 (MUZ-GXV28P)



SG01N001

図番	VSNGCZ2	副番	A
----	---------	----	---