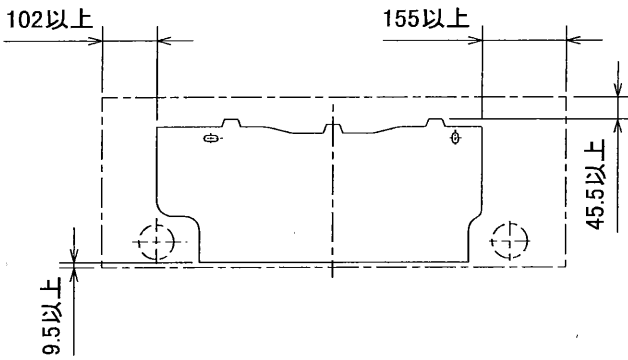


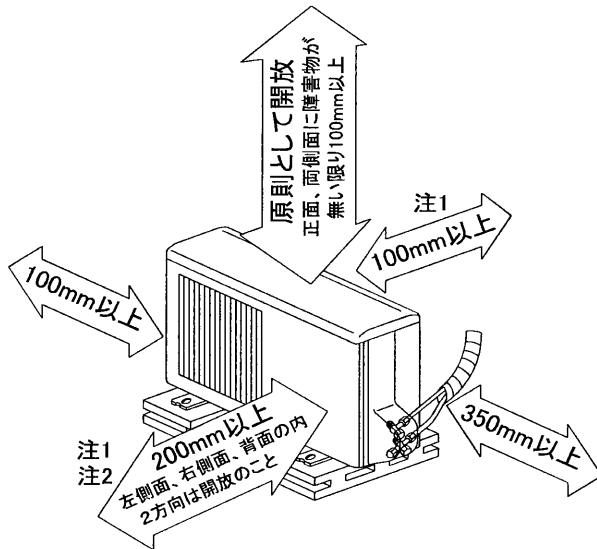
据付所要スペース(室内ユニット)



左、左後、右下配管時(スペースサーサー使用時の場合)125.5以上

SG01T488

室外ユニットの周囲必要空間(基本)



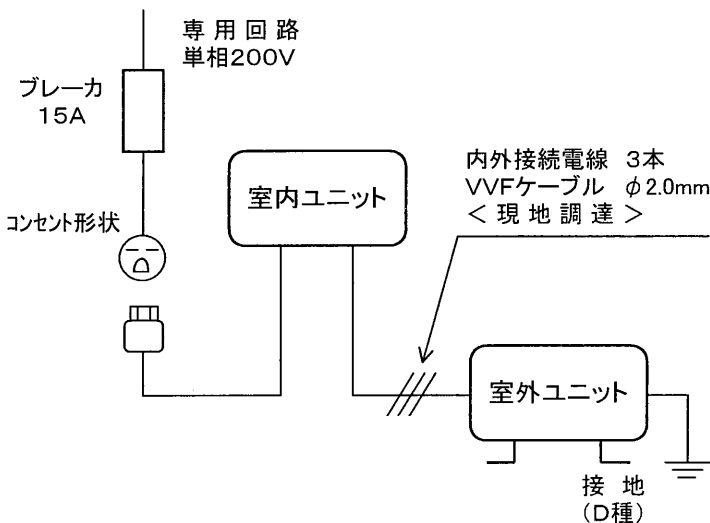
室外ユニットの据付上最小のスペース

注1) 風通しが悪くショートサイクルが起きやすい場合は、冷暖房能力及び消費電力が10%程度悪化する場合があります。
吹出ガイド(別売部品MAC-867SG)を付けると、冷暖房能力及び消費電力の改善が図れます。

注2) 壁に向けて吹出すと壁が汚れる場合があります。

SG01J434

機外配線要領



仕様表

50Hz/60Hz

セット形名		MSZ-GXV36JS-W,T	
性能	冷房能力	kW	3.6 (0.3~4.0)
	定格消費電力	W	1,090 (65~1,300)
	エネルギー消費効率	-	3.30
	運転電流	A	6.05
	力率	%	90
性能	暖房能力	kW	4.2 (0.3~6.2)
	定格消費電力	W	1,015 (65~1,830)
	エネルギー消費効率	-	4.14
	低温消費電力	W	4.5
	運転電流	A	5.5 (最大 10.0)
	力率	%	92
	冷・暖平均エネルギー消費効率	-	3.72
	始動電流	A	6.05

室内		MSZ-GXV36JS-W,T-IN	
電源	電	単相・200V・50Hz/60Hz	
外形寸法(H×W×D)	mm	275×815×236(241)	
外装色	-	ホワイト・ブラウン	
補助電熱装置	W	-	
送風機(形式×個数)	-	ラインフローファン×1	
機外静圧	Pa(mmHg)	-	
風量	m³/h	(冷房) 695 (暖房) 730	
運転音(強・弱・静)	dB	(冷房) 44・38・29 (暖房) 45・36・30	
送風機用電動機出力	W	30	
製品質量	kg	10	
ドレン接続口サイズ	mm	φ16 (外径)	

室外		MUZ-GXV36JS	
電源	電	単相・200V・50Hz/60Hz	
外形寸法(H×W×D)	mm	550×800(+69)×285	
外装色(マンセル)	-	アイボリー (5.6Y 8.0/0.5)	
圧形式×個数	-	全密閉×1	
縮呼称出力	W	950	
機始動方式	-	直入	
送風機(形式×個数)	-	プロペラファン×1	
風量	m³/h	(冷房) 2,015 (暖房) 2,015	
運転音	dB	(冷房) 46 (暖房) 46	
送風機用電動機出力	W	26	
送風機用保護装置	-	電流検知・回転速度検知	
製品質量	kg	33	

共通事項		冷媒(種類, 封入量)	
	許容値	kg	R410A, 0.8
延長配管	液管外径	m	配管長 15・高低差 10
	ガス管外径	mm	φ6.35 (1/4")
		mm	φ9.52 (3/8")

1. 運転特性は JIS C 9612 の条件で運転した場合の数値です。
定格冷房能力(室内側: 27.0°C[DB], 19.0°C[WB], 外気温度: 35.0°C[DB], 24.0°C[WB])
定格暖房能力<標準>(室内側: 20.0°C[DB], 外気温度: 7.0°C[DB], 6.0°C[WB])
<低温>(室内側: 20.0°C[DB], 外気温度: 2.0°C[DB], 1.0°C[WB])
延長配管5m(相当長), 高低差0m
2. 運転音測定条件: 無響室, Aスケール, JIS C 9612 によります。
3. 本仕様書は予告なく変更することがあります。
4. 指定なき数字の単位は, mmとします。
5. 室内ユニット外形寸法中()内の寸法は, 据付板を付けたときの寸法です。
6. 室外ユニット外形寸法中()内の寸法は, サービスパネルの突出し寸法を示しています。

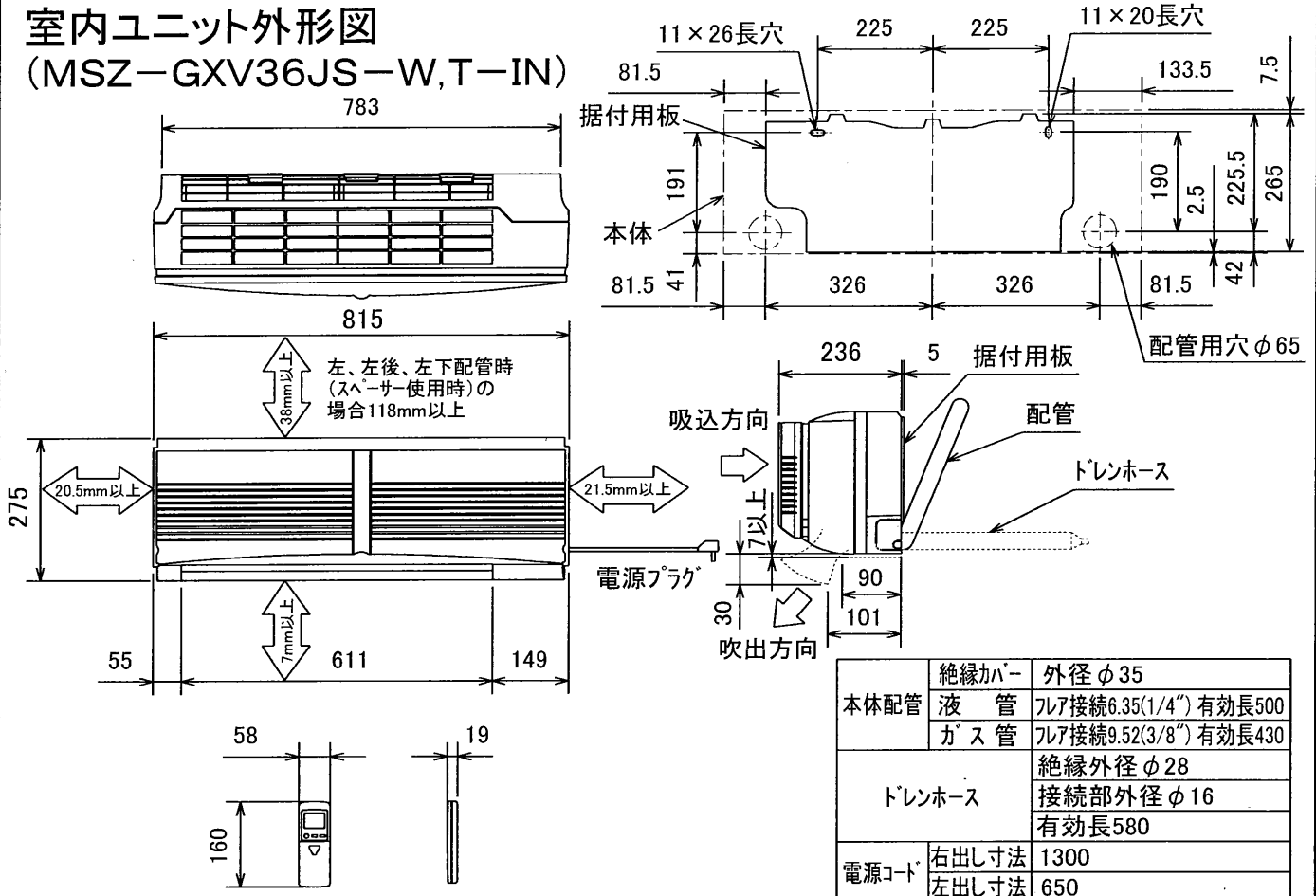
三菱電機株式会社

冷暖房用壁掛形ルームエアコン仕様書
MSZ-GXV36JS-W, T

電源電線(分岐回路)の太さと長さ	電線径(mm) / 最大こう長(m)	φ1.6/14	φ2.0/23	φ2.6/39

発行日	図番	副番
2002-1-10	VSJGJZ1	

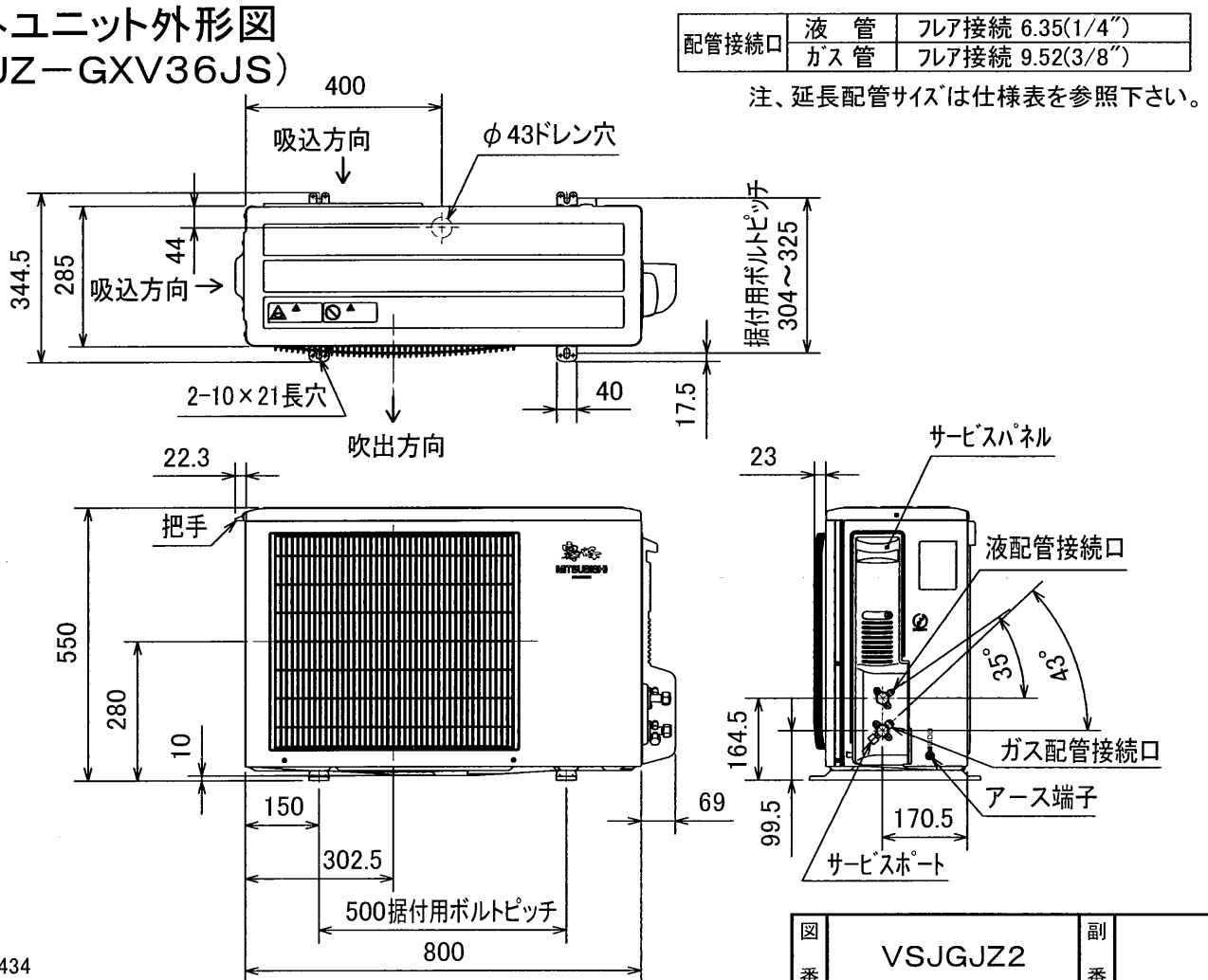
室内ユニット外形図 (MSZ-GXV36JS-W,T-IN)



SG01T488

注、延長配管サイズは仕様表を参照下さい。

室外ユニット外形図 (MUZ-GXV36JS)



注、延長配管サイズは仕様表を参照下さい。

SG01J434

図番	VSJGJZ2	副番	
----	---------	----	--