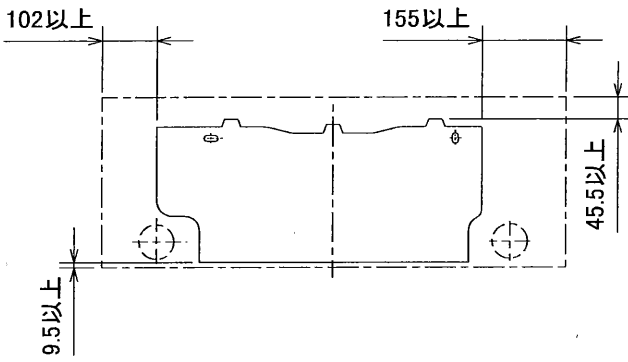


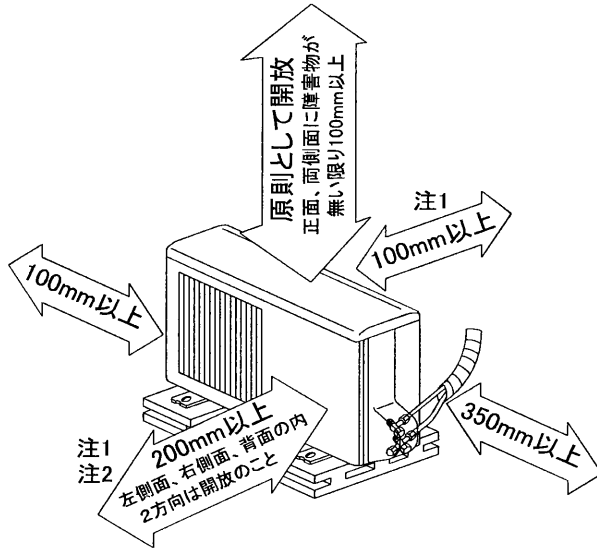
据付所要スペース(室内ユニット)



左、左後、右下配管時(スペースサーサー使用時の場合)125.5以上

SG01T488

室外ユニットの周囲必要空間(基本)



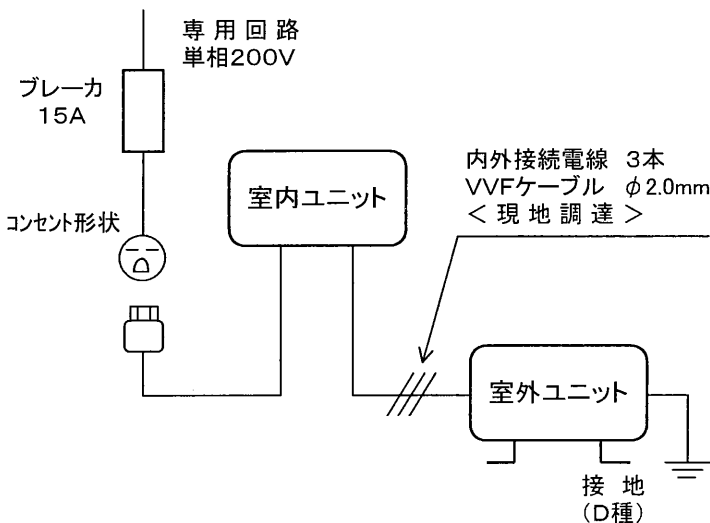
室外ユニットの据付上最小のスペース

注1) 風通しが悪くショートサイクルが起きやすい場合は、冷暖房能力及び消費電力が10%程度悪化する場合があります。
吹出ガイド(別売部品MAC-867SG)を付けると、冷暖房能力及び消費電力の改善が図れます。

注2) 壁に向けて吹出すと壁が汚れる場合があります。

SG01J434

機外配線要領



仕様表

50Hz/60Hz

セット形名		MSZ-GXV36JS-W,T	
性能	冷房	冷房能力 kW	3.6 (0.3~4.0)
		定格消費電力 W	1,090 (65~1,300)
		エネルギー消費効率	3.30
	暖房	運転電流 A	6.05
		力率 %	90
		暖房能力 kW	4.2 (0.3~6.2)
性能	暖房	定格消費電力 W	1,015 (65~1,830)
		エネルギー消費効率	4.14
		低消費電力 kW	4.5
	暖房	低温消費電力 W	1,620
		運転電流 A	5.5 (最大 10.0)
		力率 %	92
冷・暖平均エネルギー消費効率		3.72	
始動電流 A		6.05	

室内ユニット	形名	MSZ-GXV36JS-W,T-IN	
	電源	単相・200V・50Hz/60Hz	
	外形寸法(H×W×D)	mm	275×815×236(241)
	外装色	ホワイト・ブラウン	
	補助電熱装置	-	
	送風機(形式×個数)	ラインフローファン×1	
	機外静圧	Pa(mmHg)	-
	風量	m ³ /h	(冷房) 695 (暖房) 730
	運転音(強・弱・静)	dB	(冷房) 44・38・29 (暖房) 45・36・30
	送風機用電動機出力	W	30
製品質量	kg	10	
ドレン接続口サイズ	mm	φ16 (外径)	

室外ユニット	形名	MUZ-GXV36JS	
	電源	単相・200V・50Hz/60Hz	
	外形寸法(H×W×D)	mm	550×800(+69)×285
	外装色(マンセル)	アイボリー (5.6Y 8.0/0.5)	
	圧形式×個数	全密閉×1	
	縮呼称出力	W	950
	機始動方式	直入	
	送風機(形式×個数)	プロペラファン×1	
	風量	m ³ /h	(冷房) 2,015 (暖房) 2,015
	運転音	dB	(冷房) 46 (暖房) 46
送風機用電動機出力	W	26	
送風機用保護装置	電流検知・回転速度検知		
製品質量	kg	33	

共通事項	冷媒(種類, 封入量)	kg	R410A, 0.8
	許容値	m	配管長 15・高低差 10
	延長配管	液管外径 mm	φ6.35 (1/4")
		ガス管外径 mm	φ9.52 (3/8")

1. 運転特性は JIS C 9612 の条件で運転した場合の数値です。
定格冷房能力(室内側: 27.0°C[DB], 19.0°C[WB], 外気温度: 35.0°C[DB], 24.0°C[WB])
定格暖房能力<標準>(室内側: 20.0°C[DB], 外気温度: 7.0°C[DB], 6.0°C[WB])
<低温>(室内側: 20.0°C[DB], 外気温度: 2.0°C[DB], 1.0°C[WB])
延長配管5m(相当長), 高低差0m
2. 運転音測定条件: 無響室, Aスケール, JIS C 9612 に依ります。
3. 本仕様書は予告なく変更することがあります。
4. 指定なき数字の単位は, mmとします。
5. 室内ユニット外形寸法中()内の寸法は, 据付板を付けたときの寸法です。
6. 室外ユニット外形寸法中()内の寸法は, サービスパネルの突出し寸法を示しています。

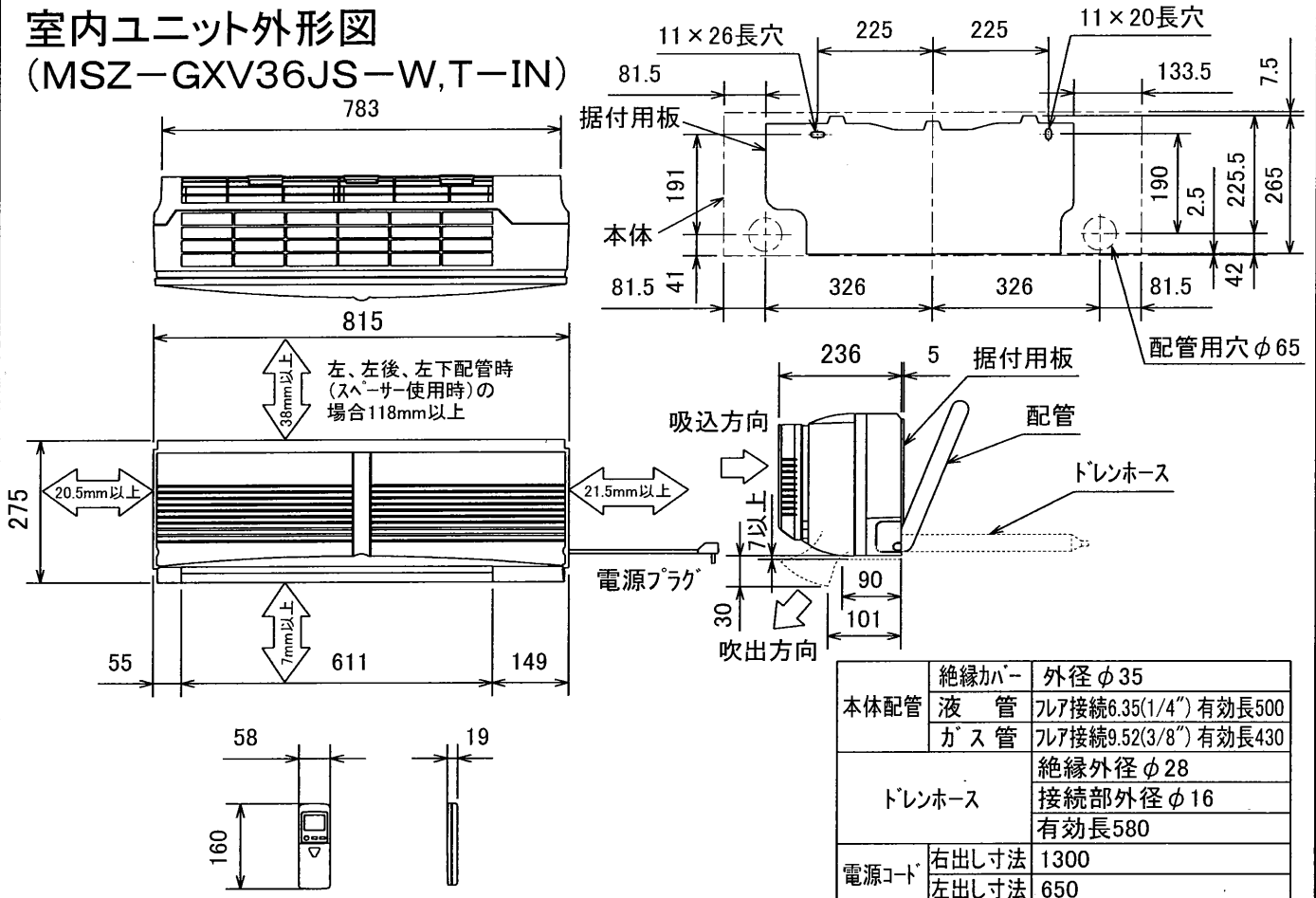
三菱電機株式会社

冷暖房用壁掛形ルームエアコン仕様書
MSZ-GXV36JS-W, T

電源電線(分岐回路)の太さと長さ	電線径(mm) / 最大寸長(m)	φ1.6/14 φ2.0/23 φ2.6/39
------------------	-------------------	-------------------------

発行日	2002-1-10	図番	VSJGJZ1	副番	
-----	-----------	----	---------	----	--

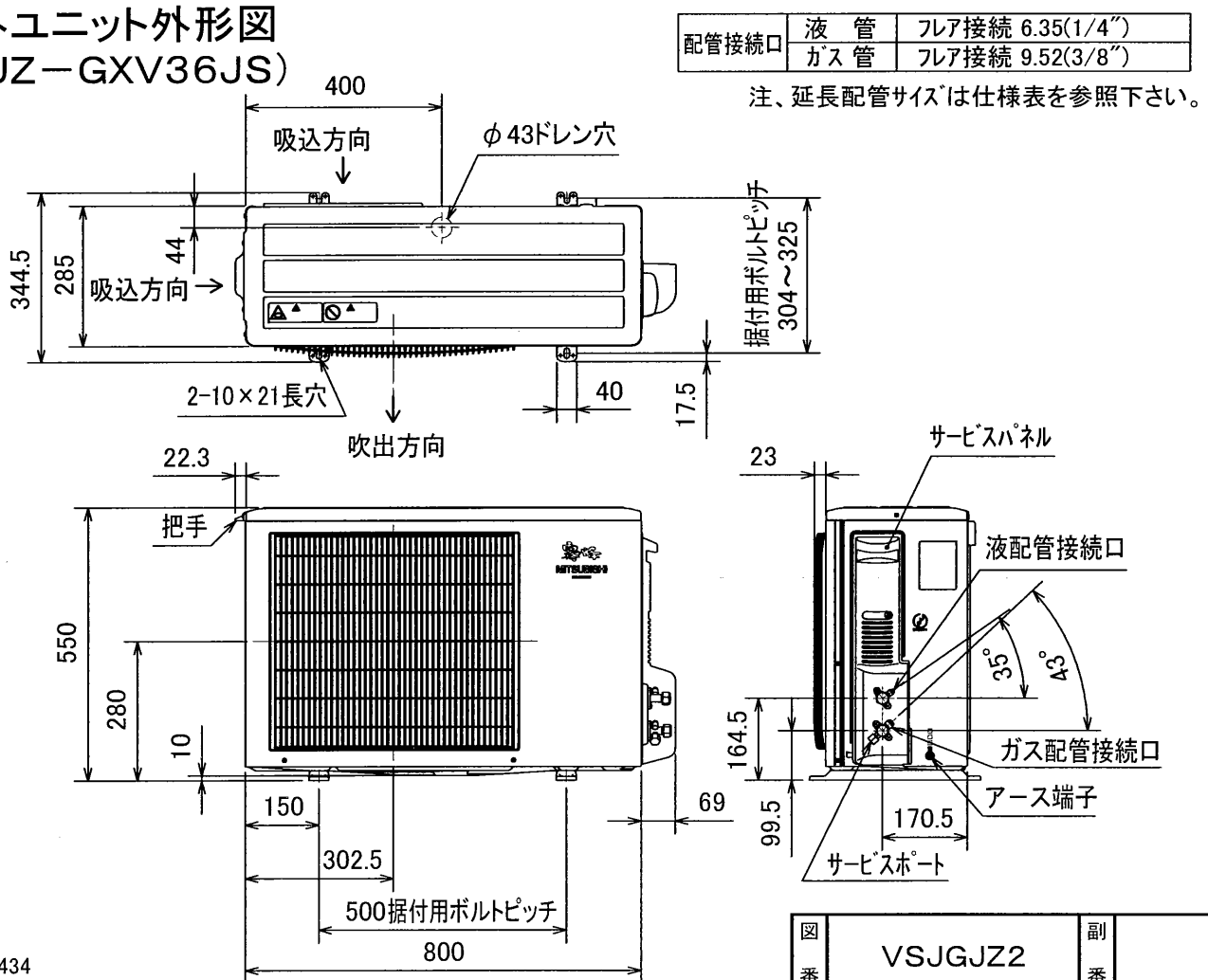
室内ユニット外形図 (MSZ-GXV36JS-W,T-IN)



SG01T488

注、延長配管サイズは仕様表を参照下さい。

室外ユニット外形図 (MUZ-GXV36JS)



注、延長配管サイズは仕様表を参照下さい。

SG01J434

図番	VSJGJZ2	副番	
----	---------	----	--