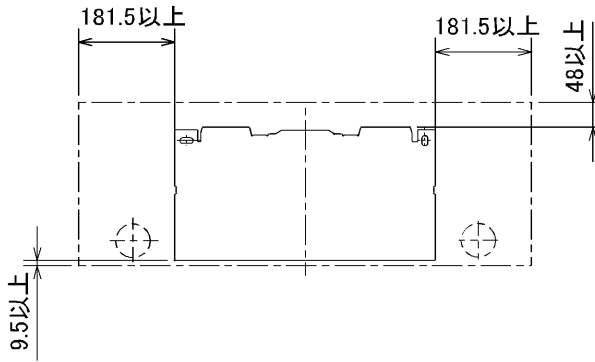
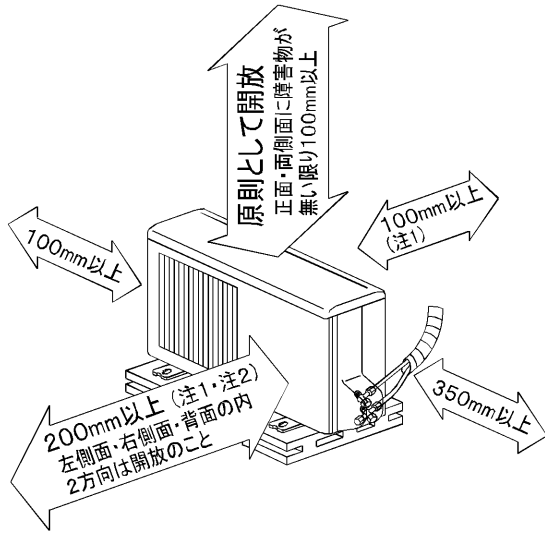


据付所要スペース(室内ユニット)



台
左、左後、左下配管時(スペースサー使用时)の場合
114mm以上
JG01C012

室外ユニットの周囲必要空間(基本)



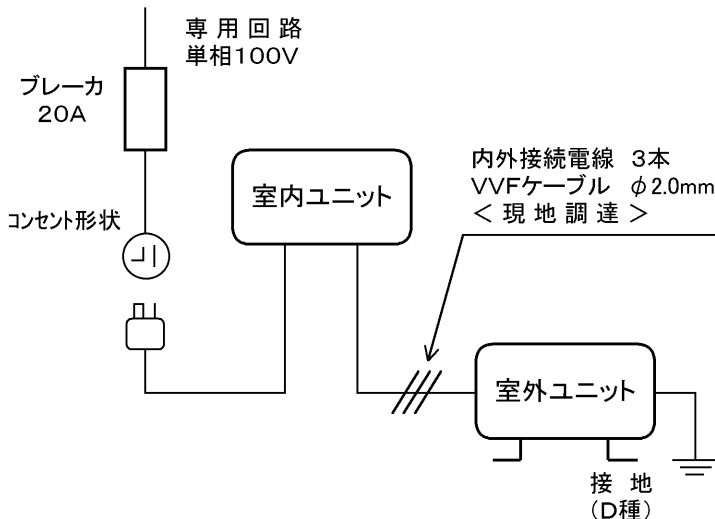
室外ユニットの据付上最小のスペース

注1) 風通しが悪くショートサイクルが起きやすい場合は、
冷暖房能力及び消費電力が10%程度悪化する場合があります。
吹出ガイド(別売部品)を付けて、
冷暖房能力及び消費電力の改善が図れます。

注2) 壁に向けて吹き出すと壁が汚れる場合があります。

SG01J662

機外配線要領



電源電線(分岐回路)の太さと長さ	電線径(mm) / 最大こう長(m)	$\phi 2.0/8$	$\phi 2.6/14$
------------------	--------------------	--------------	---------------

仕様表

50Hz/60Hz

セット形名		MSZ-GXV36K-W,T	
性能	冷房能力	kW	3.6 (0.3~4.0)
	定格消費電力	W	1,090 (65~1,300)
	エネルギー消費効率	-	3.30
	運転電流	A	12.1
	力率	%	90
	暖房能力	kW	4.2 (0.3~6.2)
性能	定格消費電力	W	1,015 (65~1,830)
	エネルギー消費効率	-	4.14
	低温能力	kW	4.5
	低温消費電力	W	1,620
	運転電流	A	11.0 (最大 20.0)
	力率	%	92
冷・暖平均エネルギー消費効率		-	3.72
始動電流		A	12.1

室内電源		MSZ-GXV36K-W,T-IN	
外形寸法<H×W×D>		mm	275×815×212(217)
外装色		-	ホワイト・ブラウン
補助電熱装置		W	-
送風機(形式×個数)		-	ラインフローファン×1
機外静圧		Pa(mmAq)	-
風量		m ³ /h	(冷房) 775 (暖房) 775
運転音(強・弱・静)		dB	(冷房) 44・38・32 (暖房) 45・38・32
送風機用電動機出力		W	30
製品質量		kg	10
ドレン接続口サイズ		mm	$\phi 16$ (外径)

室外電源		MUZ-GXV36K	
外形寸法<H×W×D>		mm	550×800(+69)×285
外装色(マンセル)		-	アイボリー (3.0Y 7.8/1.1)
圧形式×個数		-	全密閉×1
縮呼称出力		W	950
機始動方式		-	直入
送風機(形式×個数)		-	プロペラファン×1
風量		m ³ /h	(冷房) 2,015 (暖房) 2,015
運転音		dB	(冷房) 46 (暖房) 46
送風機用電動機出力		W	26
送風機用保護装置		-	温度ヒューズ内蔵
製品質量		kg	32

共通事項		冷媒(種類, 封入量)	
		kg	R410A, 1.0
		許容値	m 配管長 15・高低差 10
延長配管		液管外径	mm $\phi 6.35$ (1/4")
		ガス管外径	mm $\phi 9.52$ (3/8")

1. 運転特性は JIS C 9612 の条件で運転した場合の数値です。
定格冷房能力(室内側: 27.0°C[DB], 19.0°C[WB], 外気温度: 35.0°C[DB], 24.0°C[WB])
定格暖房能力<標準>(室内側: 20.0°C[DB], 外気温度: 7.0°C[DB], 6.0°C[WB])
<低温>(室内側: 20.0°C[DB], 外気温度: 2.0°C[DB], 1.0°C[WB])
延長配管5m(相当長), 高低差0m
2. 運転音測定条件: 無響室, Aスケール, JIS C 9612 に依ります。
3. 本仕様書は予告なく変更することがあります。
4. 指定なき数字の単位は, mmとします。
5. 室内ユニット外形寸法中()内の寸法は, 据付板を付けたときの寸法です。
6. 室外ユニット外形寸法中()内の寸法は, サービスパネルの突出し寸法を示しています。

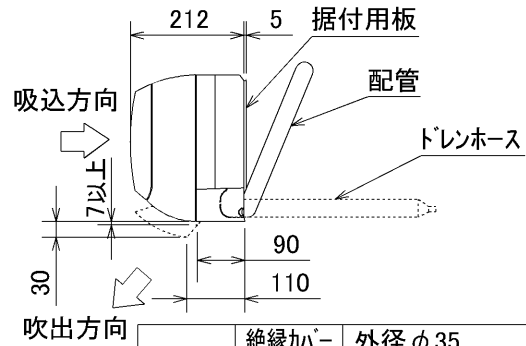
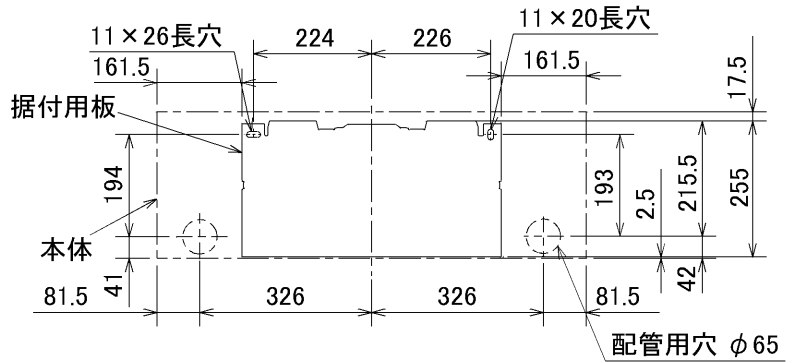
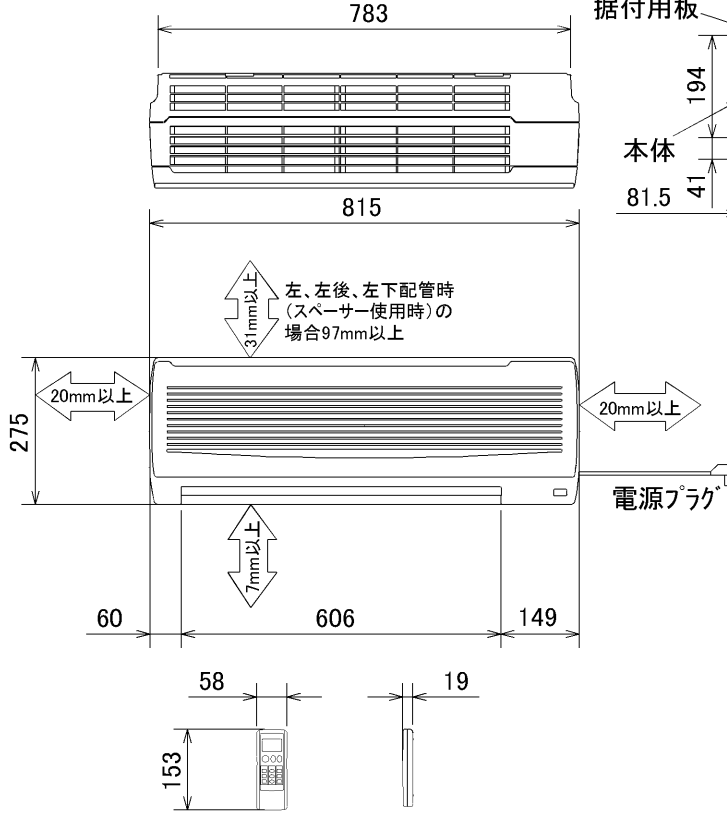
三菱電機株式会社

冷暖房用壁掛形ルームエアコン仕様書

MSZ-GXV36K-W, T

発行日	2003-1-24	図番	VSKGEZ1	副番	
-----	-----------	----	---------	----	--

室内ユニット外形図 (MSZ-GXV36K-W, T-IN)

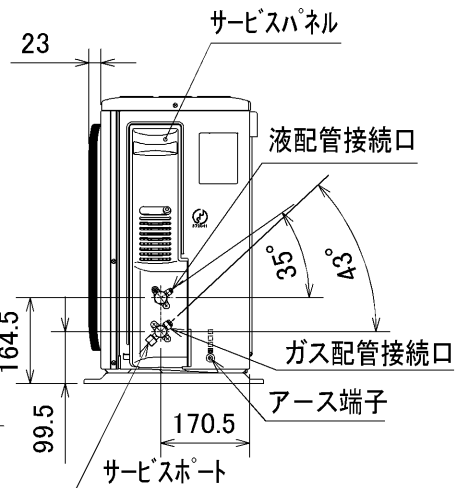
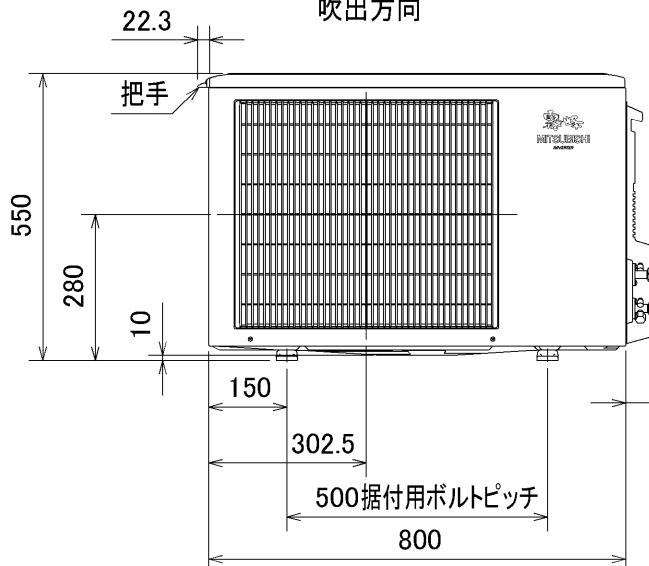
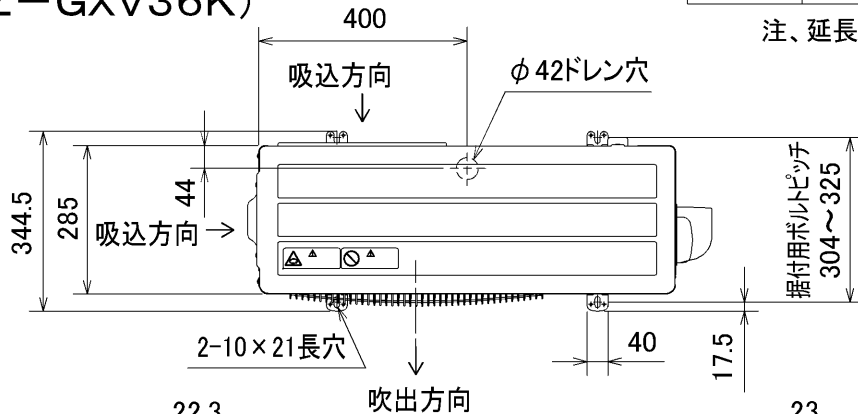


本体配管	絶縁ガ	外径φ35
	液管	フレア接続6.35(1/4")有効長500
ドレンホース	ガス管	フレア接続9.52(3/8")有効長430
		絶縁外径φ28 接続部外径φ16 有効長580
電源コード	右出し寸法	1300
	左出し寸法	650

JG01C012

注、延長配管サイズは仕様表を参照下さい。

室外ユニット外形図 (MUZ-GXV36K)



配管接続口	液管	フレア接続 6.35(1/4")
	ガス管	フレア接続 9.52(3/8")

注、延長配管サイズは仕様表を参照下さい。

SG01J662

図番	VSKGEZ2	副番	
----	---------	----	--