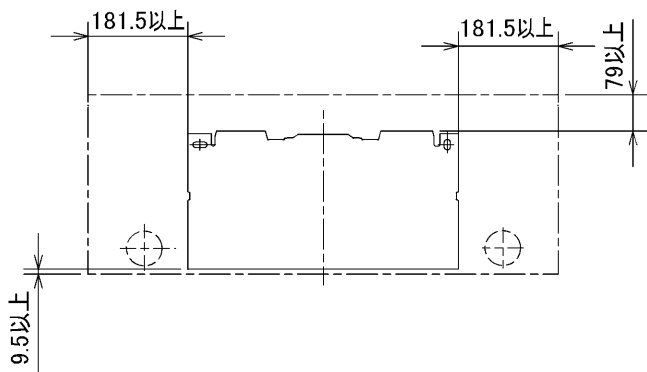


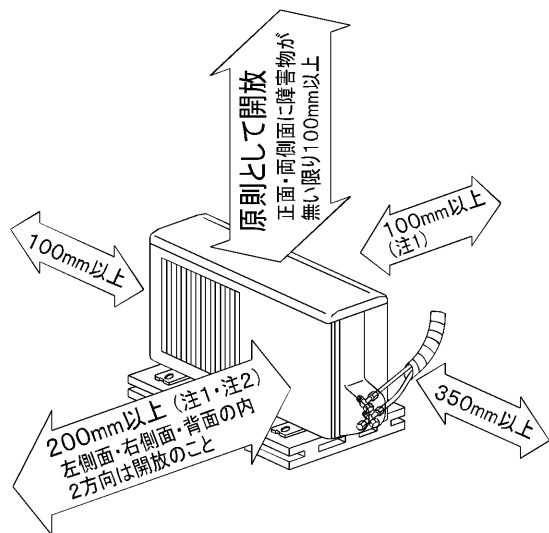
## 据付所要スペース(室内ユニット)



左、左後、左下配管時(スペース-サー-使用時)の場合  
109mm以上

JG01C275

## 室外ユニットの周囲必要空間(基本)



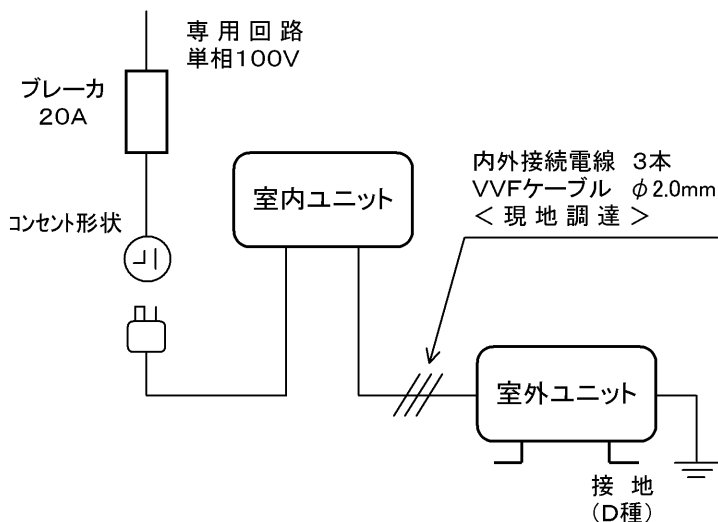
## 室外ユニットの据付上最小のスペース

注1) 風通しが悪くショートサイクルが起きやすい場合は、  
冷暖房能力及び消費電力が10%程度悪化する場合があります。  
吹出ガイド(別売部品)を付けて、  
冷暖房能力及び消費電力の改善が図れます。

注2) 壁に向けて吹き出すと壁が汚れる場合があります。

SG01N001

## 機外配線要領



## 仕様表

50Hz/60Hz

| セット形名          |           | MSZ-GXV36P-W,T |                   |
|----------------|-----------|----------------|-------------------|
| 性能             | 冷房能力      | kW             | 3.6 (0.7~4.0)     |
|                | 定格消費電力    | W              | 1,060 (150~1,300) |
|                | エネルギー消費効率 | -              | 3.40              |
|                | 運転電流      | A              | 11.25             |
|                | 力率        | %              | 94                |
|                | 暖房能力      | kW             | 4.2 (0.7~6.2)     |
| 性能             | 定格消費電力    | W              | 1,040 (120~1,830) |
|                | エネルギー消費効率 | -              | 4.04              |
|                | 低温能力      | kW             | 4.5               |
|                | 低温消費電力    | W              | 1,620             |
|                | 運転電流      | A              | 10.5 (最大 20.0)    |
|                | 力率        | %              | 99                |
| 冷・暖平均エネルギー消費効率 |           | -              | 3.72              |
| 始動電流           |           | A              | 11.25             |

| 室内電源        |  | MSZ-GXV36P-W,T-IN |                                |
|-------------|--|-------------------|--------------------------------|
| 外形寸法<H×W×D> |  | mm                | 275×815×238(243)               |
| 内外装色        |  | -                 | ホワイト・ブラウン                      |
| 補助電熱装置      |  | W                 | -                              |
| 送風機(形式×個数)  |  | -                 | ラインフローファン×1                    |
| 機外静圧        |  | Pa(mmAq)          | -                              |
| 風量          |  | m <sup>3</sup> /h | (冷房) 675 (暖房) 690              |
| 運転音(強・弱・静)  |  | dB                | (冷房) 44・38・29<br>(暖房) 45・38・32 |
| 送風機用電動機出力   |  | W                 | 40                             |
| 製品質量        |  | kg                | 10                             |
| ドレン接続口サイズ   |  | mm                | φ16 (外径)                       |

| 室外電源        |  | MUZ-GXV36P        |                          |
|-------------|--|-------------------|--------------------------|
| 外形寸法<H×W×D> |  | mm                | 550×800(+69)×285         |
| 外装色(マンセル)   |  | -                 | アイボリー (3.0Y 7.8/1.1)     |
| 圧形式×個数      |  | -                 | 全密閉×1                    |
| 縮呼称出力       |  | W                 | 950                      |
| 機始動方式       |  | -                 | 直入                       |
| 送風機(形式×個数)  |  | -                 | プロペラファン×1                |
| 風量          |  | m <sup>3</sup> /h | (冷房) 1,920 (暖房) 1,920    |
| 運転音         |  | dB                | (冷房) 46 (暖房) 48          |
| 送風機用電動機出力   |  | W                 | 50                       |
| 送風機用保護装置    |  | -                 | 電圧電流検知(DCモータ用)<br>回転速度検知 |
| 製品質量        |  | kg                | 31                       |

| 共通事項 |  | 冷媒(種類, 封入量) |             |
|------|--|-------------|-------------|
|      |  | kg          | R410A, 0.85 |
|      |  | 許容値         | m           |
|      |  | 延長配管        | 液管外径        |
|      |  |             | mm          |
|      |  |             | ガス管外径       |
|      |  |             | mm          |

1. 運転特性は JIS C 9612 の条件で運転した場合の数値です。  
定格冷房能力(室内側: 27.0°C[DB], 19.0°C[WB], 外気温度: 35.0°C[DB], 24.0°C[WB])  
定格暖房能力<標準>(室内側: 20.0°C[DB], 外気温度: 7.0°C[DB], 6.0°C[WB])  
<低温>(室内側: 20.0°C[DB], 外気温度: 2.0°C[DB], 1.0°C[WB])  
延長配管5m(相当長), 高低差0m
2. 運転音測定条件: 無響室, Aスケール, JIS C 9612 に依ります。
3. 本仕様書は予告なく変更することがあります。
4. 指定なき数字の単位は, mmとします。
5. 室内ユニット外形寸法中( )内の寸法は, 据付板を付けたときの寸法です。
6. 室外ユニット外形寸法中( )内の寸法は, サービスパネルの突出し寸法を示しています。

**三菱電機株式会社**

冷暖房用壁掛形ルームエアコン仕様書

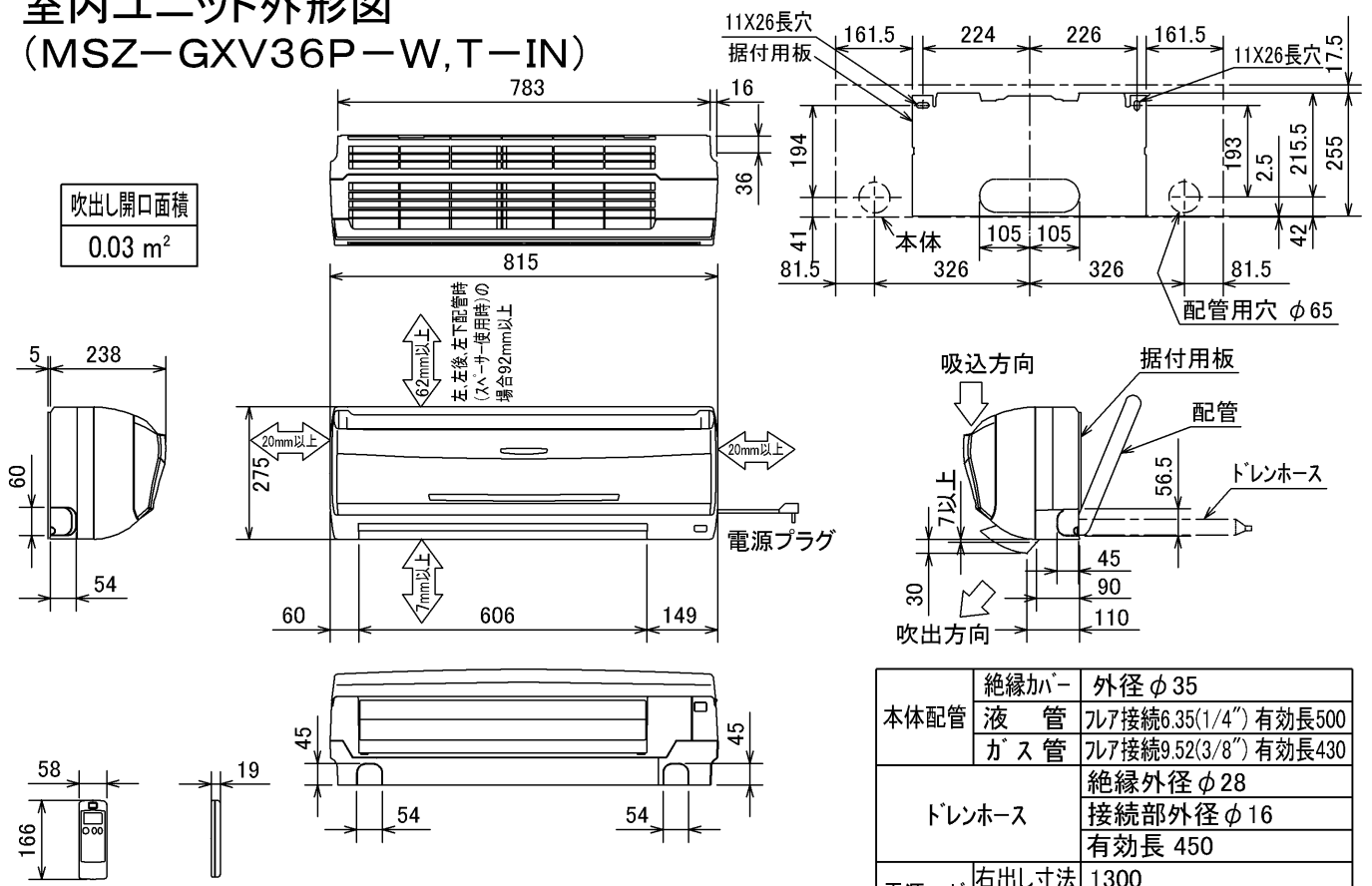
MSZ-GXV36P-W, T

| 電源電線(分岐回路)の太さと長さ | 電線径(mm) / 最大こう長(m) | φ2.0/8 | φ2.6/14 |
|------------------|--------------------|--------|---------|
|------------------|--------------------|--------|---------|

| 発行日       | 図番      | 副番 |
|-----------|---------|----|
| 2004-1-21 | VSNGEZ1 |    |

# 室内ユニット外形図 (MSZ-GXV36P-W, T-IN)

吹出し開口面積  
0.03 m<sup>2</sup>



|        |                    |                       |
|--------|--------------------|-----------------------|
| 本体配管   | 絶縁カバー              | 外径φ35                 |
|        | 液管                 | フレア接続6.35(1/4")有効長500 |
|        | ガス管                | フレア接続9.52(3/8")有効長430 |
| ドレンホース | 絶縁外径φ28            |                       |
|        | 接続部外径φ16<br>有効長450 |                       |
| 電源コード  | 右出し寸法              | 1300                  |
|        | 左出し寸法              | 550                   |

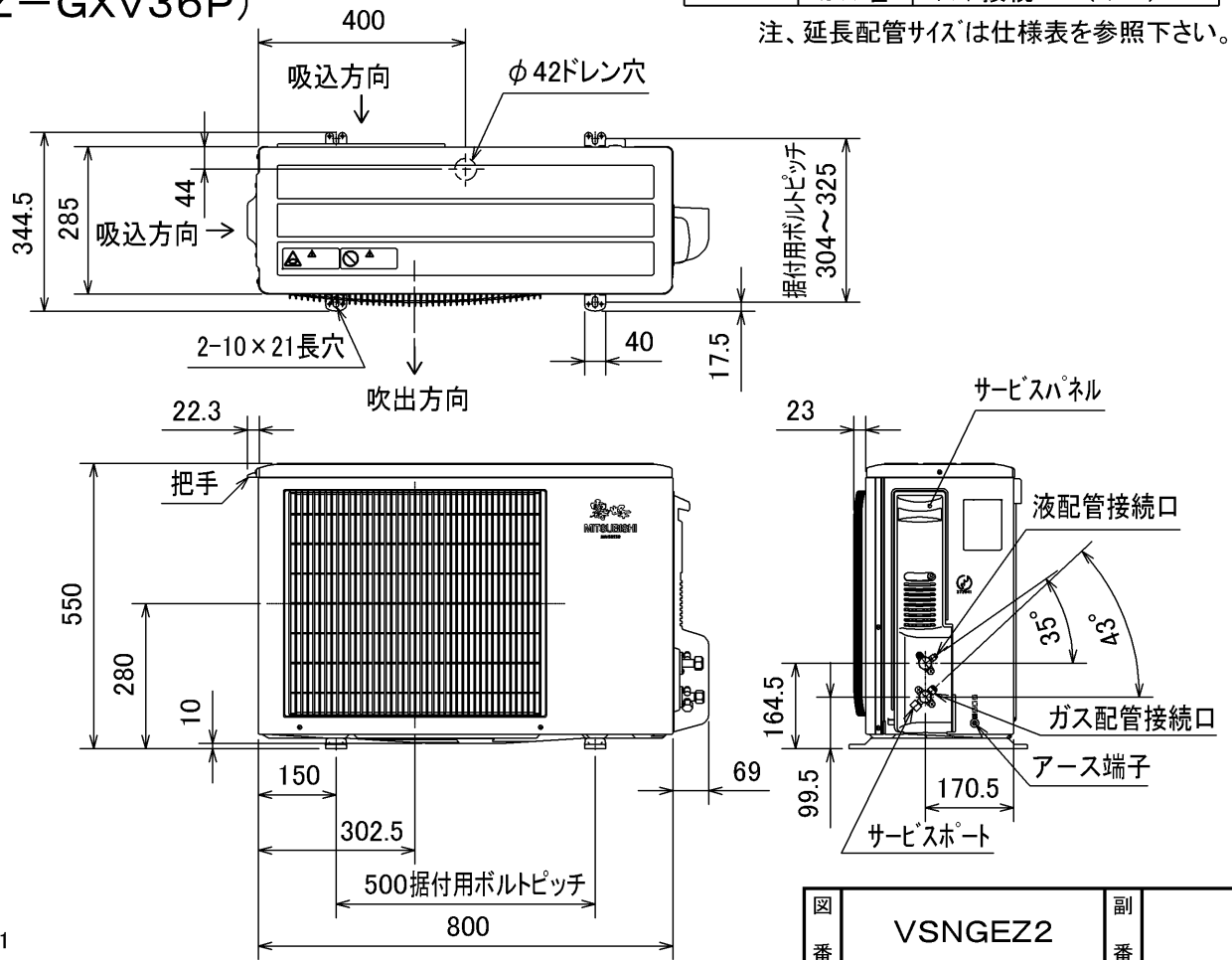
注、延長配管サイズは仕様表を参照下さい。

JG01C275

# 室外ユニット外形図 (MUZ-GXV36P)

|       |     |                  |
|-------|-----|------------------|
| 配管接続口 | 液管  | フレア接続 6.35(1/4") |
|       | ガス管 | フレア接続 9.52(3/8") |

注、延長配管サイズは仕様表を参照下さい。



|    |         |    |  |
|----|---------|----|--|
| 図番 | VSNGEZ2 | 副番 |  |
|----|---------|----|--|

SG01N001