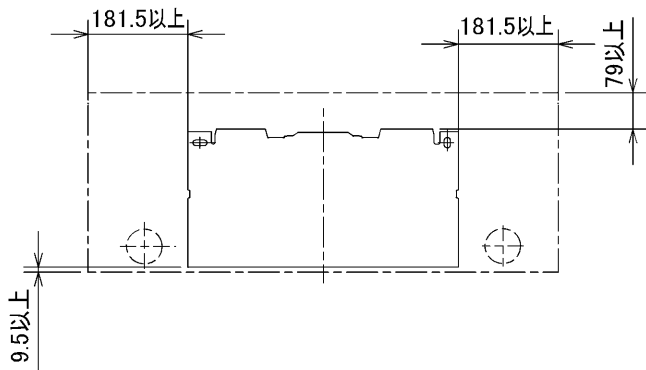


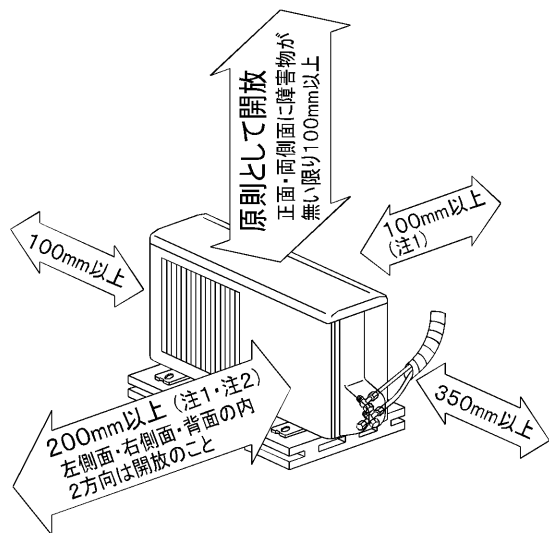
## 据付所要スペース(室内ユニット)



場合  
左、左後、左下配管時(スペース-サー-使用時)の場合  
109mm以上

JG01C275

## 室外ユニットの周囲必要空間(基本)



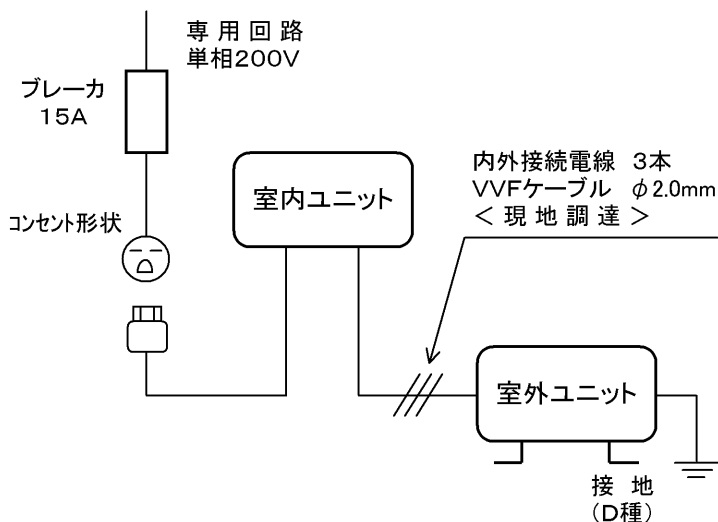
## 室外ユニットの据付上最小のスペース

注1) 風通しが悪くショートサイクルが起きやすい場合は、  
冷暖房能力及び消費電力が10%程度悪化する場合があります。  
吹出ガイド(別売部品)を付けて、  
冷暖房能力及び消費電力の改善が図れます。

注2) 壁に向けて吹き出すと壁が汚れる場合があります。

SG01N001

## 機外配線要領



## 仕様表

50Hz/60Hz

セット形名 MSZ-GXV36PS-W,T

性能	冷房	冷房能力	kW	3.6 (0.7~4.0)
		定格消費電力	W	1,060 (150~1,300)
		エネルギー消費効率	-	3.40
	暖房	運転電流	A	5.63
		力率	%	94
		暖房能力	kW	4.2 (0.7~6.2)
能力	暖房	定格消費電力	W	1,040 (120~1,830)
		エネルギー消費効率	-	4.04
		低温能力	kW	4.5
	暖房	低温消費電力	W	1,620
		運転電流	A	5.25 (最大 11.0)
		力率	%	99
冷・暖平均エネルギー消費効率		-	-	3.72
始動電流		A	-	5.63

室内ユニット	形名	MSZ-GXV36PS-W,T-IN		
	電源	単相・200V・50Hz/60Hz		
	外形寸法<H×W×D>	mm	275×815×238(243)	
	内外装色	-	ホワイト・ブラウン	
	補助電熱装置	W	-	
	送風機(形式×個数)	-	ラインフローファン×1	
	機外静圧	Pa(mmAq)	-	
	風量	m <sup>3</sup> /h	(冷房)	675 (暖房) 690
	運転音(強・弱・静)	dB	(冷房)	44・38・29 (暖房) 45・38・32
	送風機用電動機出力	W	40	
	製品質量	kg	10	
ドレン接続口サイズ	mm	φ16(外径)		

室外ユニット	形名	MUZ-GXV36PS		
	電源	単相・200V・50Hz/60Hz		
	外形寸法<H×W×D>	mm	550×800(+69)×285	
	外装色(マンセル)	-	アイボリー(3.0Y 7.8/1.1)	
	圧形式×個数	-	全密閉×1	
	縮呼称出力	W	950	
	機始動方式	-	直入	
	送風機(形式×個数)	-	プロペラファン×1	
	風量	m <sup>3</sup> /h	(冷房)	1,920 (暖房) 1,920
	運転音	dB	(冷房)	46 (暖房) 48
	送風機用電動機出力	W	50	
送風機用保護装置	-	電圧電流検知(DCモータ用) 回転速度検知		
製品質量	kg	31		

共通事項	冷媒(種類, 封入量)	kg	R410A, 0.85		
	延長配管	許容値	m	配管長 15・高低差 10	
		液管外径	mm	φ6.35 (1/4")	
		ガス管外径	mm	φ9.52 (3/8")	

1. 運転特性は JIS C 9612 の条件で運転した場合の数値です。  
定格冷房能力(室内側: 27.0°C[DB], 19.0°C[WB], 外気温度: 35.0°C[DB], 24.0°C[WB])  
定格暖房能力<標準>(室内側: 20.0°C[DB], 外気温度: 7.0°C[DB], 6.0°C[WB])  
<低温>(室内側: 20.0°C[DB], 外気温度: 2.0°C[DB], 1.0°C[WB])  
延長配管5m(相当長), 高低差0m
2. 運転音測定条件: 無響室, Aスケール, JIS C 9612 に依ります。
3. 本仕様書は予告なく変更することがあります。
4. 指定なき数字の単位は, mmとします。
5. 室内ユニット外形寸法中( )内の寸法は, 据付板を付けたときの寸法です。
6. 室外ユニット外形寸法中( )内の寸法は, サービスパネルの突出し寸法を示しています。

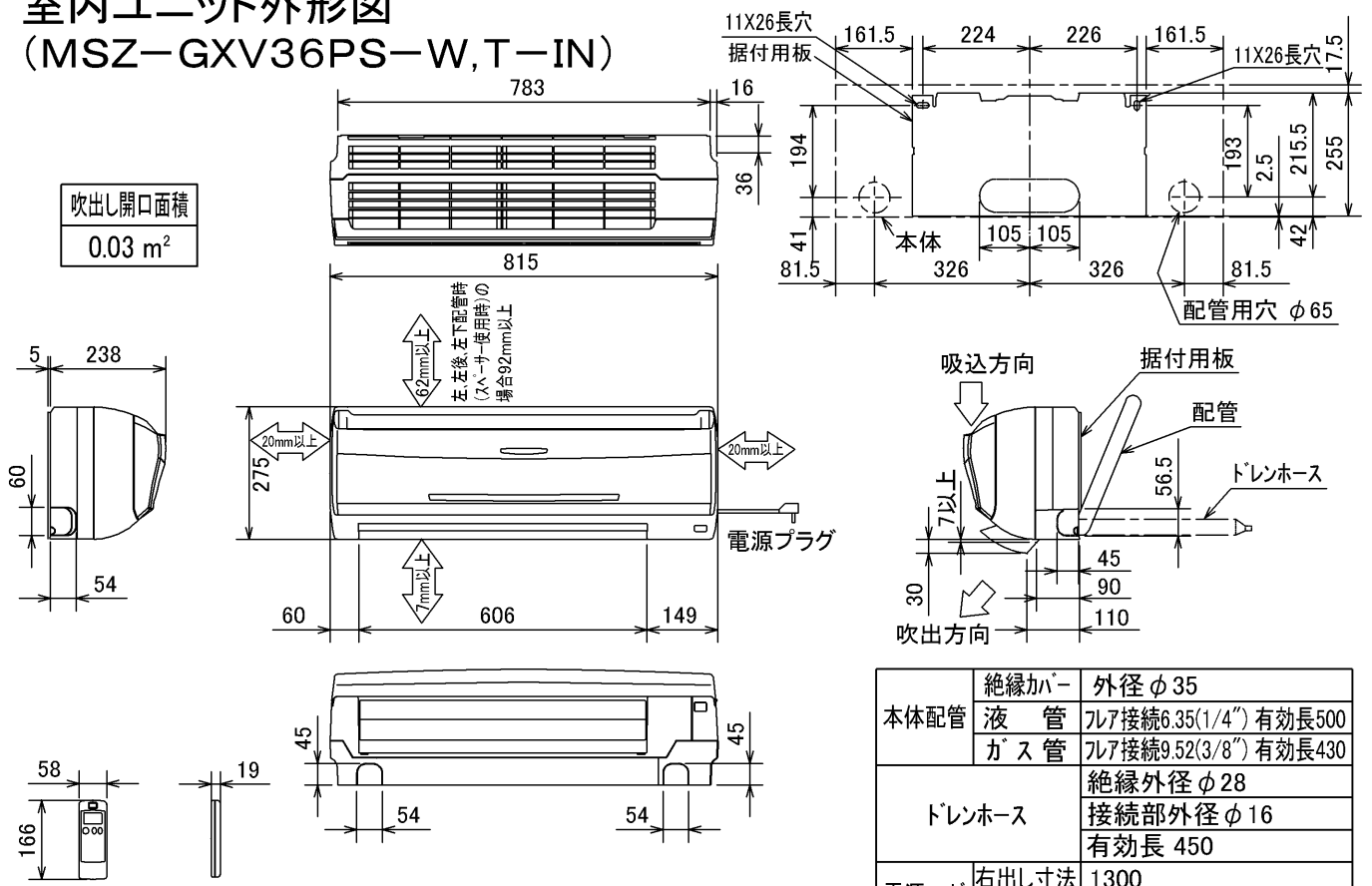
三菱電機株式会社

冷暖房用壁掛形ルームエアコン仕様書  
MSZ-GXV36PS-W, T

電源電線(分岐回路)の太さと長さ	電線径(mm) / 最大こう長(m)	φ 1.6/14 φ 2.0/23 φ 2.6/39	発行日	2004-1-21	図番	VSNGFZ1	副番	
------------------	--------------------	----------------------------	-----	-----------	----	---------	----	--

# 室内ユニット外形図 (MSZ-GXV36PS-W,T-IN)

吹出し開口面積  
0.03 m<sup>2</sup>



本体配管	絶縁カバー	外径φ35
	液管	フレア接続6.35(1/4")有効長500
	ガス管	フレア接続9.52(3/8")有効長430
ドレンホース	絶縁外径φ28	
	接続部外径φ16 有効長450	
電源コード	右出し寸法	1300
	左出し寸法	550

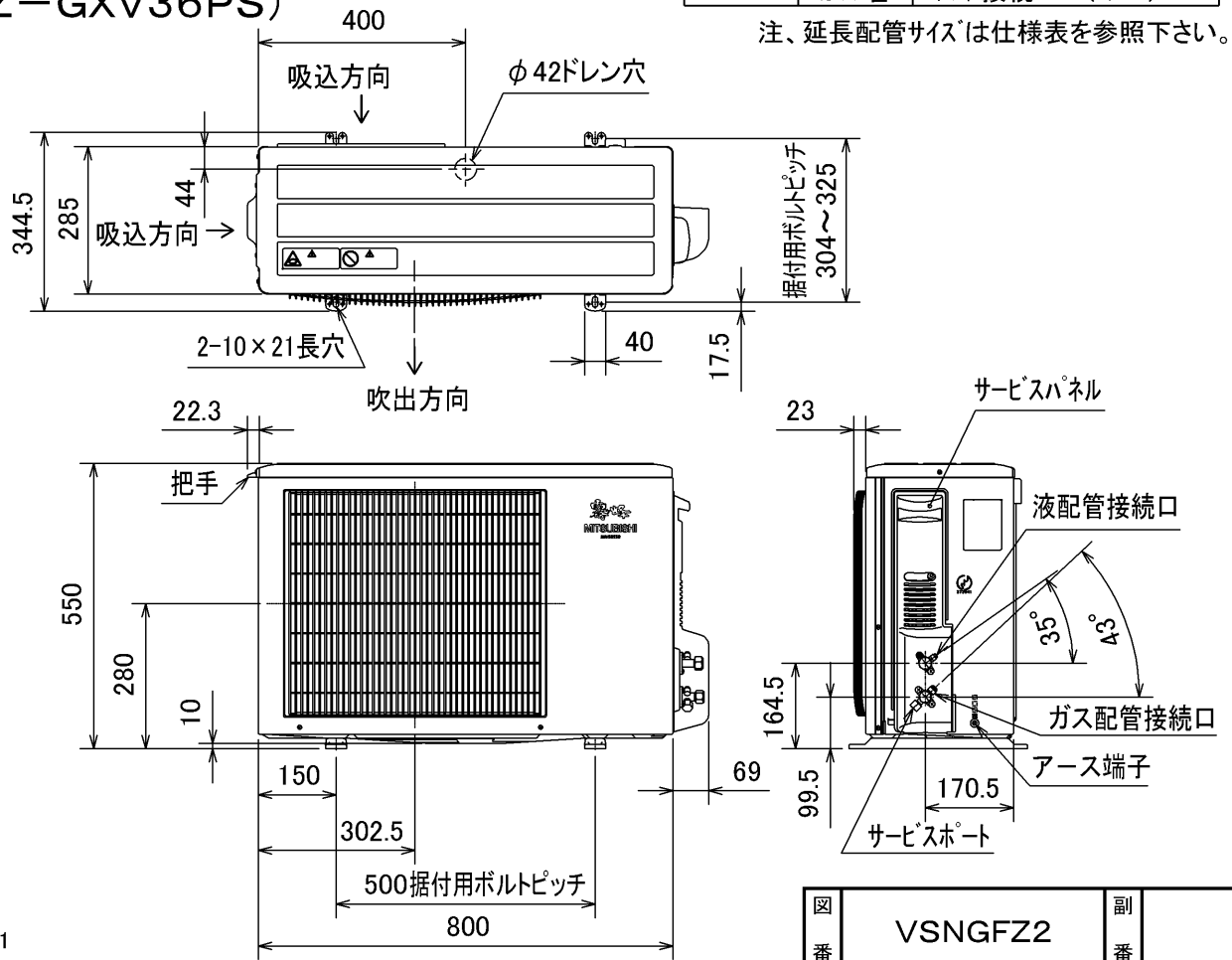
注、延長配管サイズは仕様表を参照下さい。

JG01C275

# 室外ユニット外形図 (MUZ-GXV36PS)

配管接続口	液管	フレア接続 6.35(1/4")
	ガス管	フレア接続 9.52(3/8")

注、延長配管サイズは仕様表を参照下さい。



SG01N001

図番	VSNGFZ2	副番	
----	---------	----	--