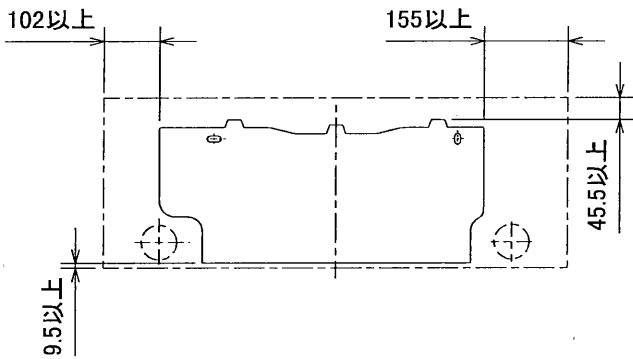
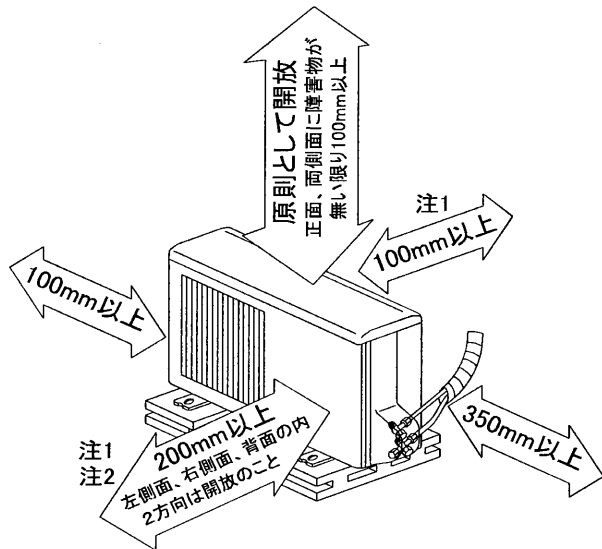


## 据付所要スペース(室内ユニット)



左、左後、左下配管時(スペース-サー使用時の場合)125.5以上  
SG01T488

## 室外ユニットの周囲必要空間(基本)

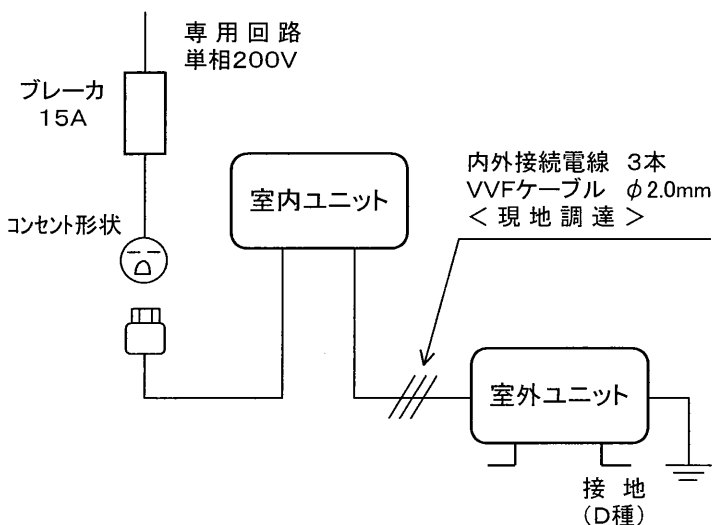


### 室外ユニットの据付上最小のスペース

- 注1) 風通しが悪くショートサイクルが起きやすい場合は、冷暖房能力及び消費電力が10%程度悪化する場合があります。  
吹出ガイド(別売部品MAC-867SG)を付けると、冷暖房能力及び消費電力の改善が図れます。
- 注2) 壁に向けて吹出すと壁が汚れる場合があります。

SG01J434

## 機外配線要領

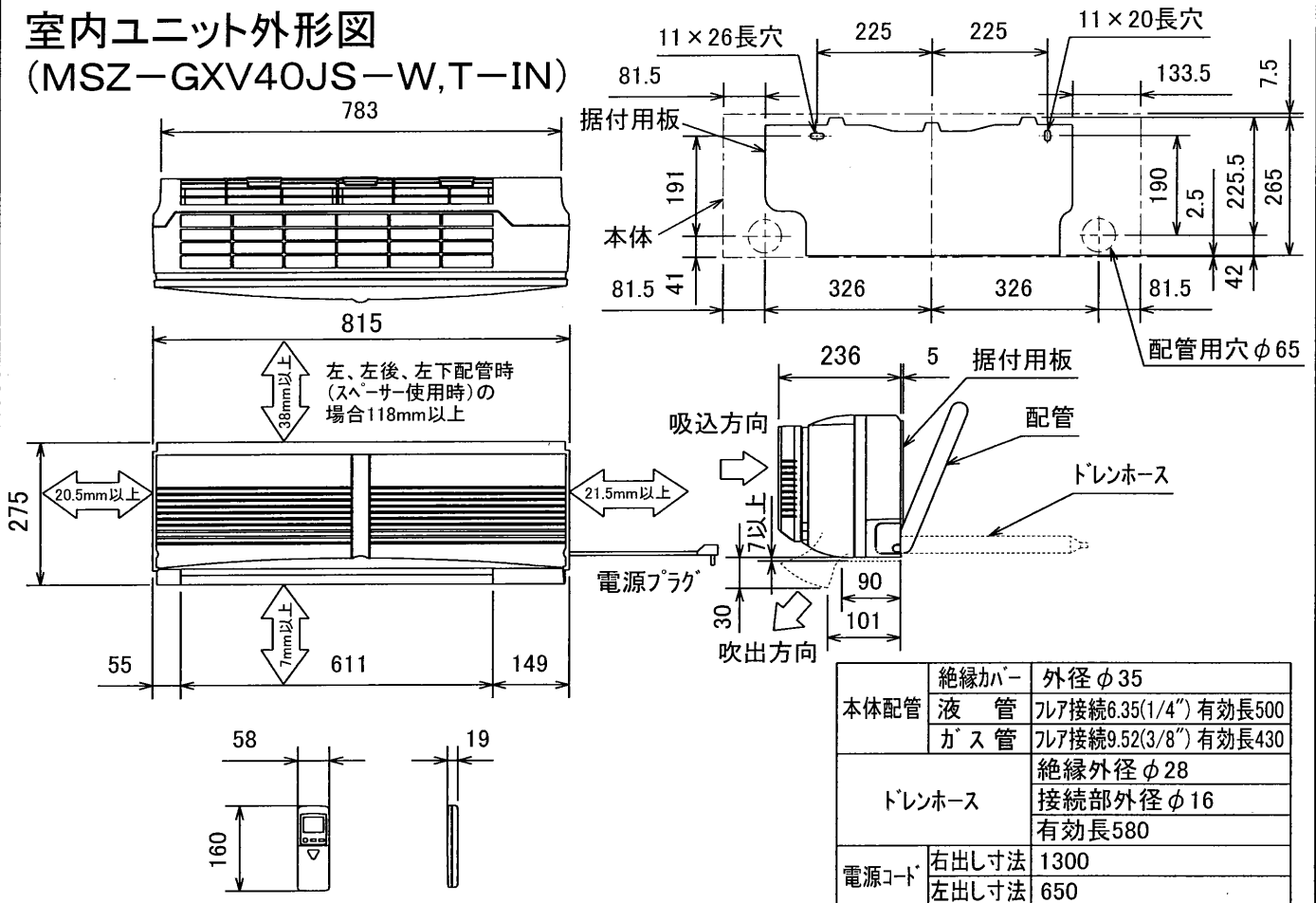


## 仕様表

50Hz/60Hz

セット形名		MSZ-GXV40JS-W,T		
性能	冷房	冷房能力 kW	4.0 (0.3~4.5)	
		定格消費電力 W	1,070 (65~1,700)	
		エネルギー消費効率	3.74	
	暖房	運転電流量率 %	5.85	
		暖房能力 kW	5.0 (0.3~7.7)	
		定格消費電力 W	1,245 (65~2,365)	
室温	エネルギー消費効率	4.02		
	低温消費電力 kW	5.6		
	低温消費電力 W	2,090		
	運転電流量率 %	6.75 (最大 15.0)		
冷・暖平均エネルギー消費効率		—	3.88	
始動電流 A		—	6.75	
室電	形名	MSZ-GXV40JS-W,T-IN		
室内	電源	単相・200V・50Hz/60Hz		
	外形寸法<H×W×D>	mm	275×815×236(241)	
	内外装色	—	ホワイト・ブラウン	
	補助電熱装置	W	—	
	送風機(形式×個数)	—	ラインフローファン×1	
	機外静圧	Pa(mmAq)	—	
	二風量	m <sup>3</sup> /h	(冷房) 695 (暖房) 750	
	運転音(強・弱・静)	dB	(冷房) 45・38・29 (暖房) 45・38・32	
	送風機用電動機出力	W	30	
	製品質量	kg	10	
ドレン接続口サイズ	mm	φ16 (外径)		
室電	形名	MUZ-GXV40JS		
室外	電源	単相・200V・50Hz/60Hz		
	外形寸法<H×W×D>	mm	550×800(+69)×285	
	外装色(マンセル)	—	アイボリー(5.6Y 8.0/0.5)	
	圧形式×個数	—	全密閉×1	
	縮呼称出力	W	1,100	
	機始動方式	—	直入	
	送風機(形式×個数)	—	プロペラファン×1	
	二風量	m <sup>3</sup> /h	(冷房) 1,890 (暖房) 1,890	
	運転音	dB	(冷房) 47 (暖房) 49	
	送風機用電動機出力	W	28	
ドレン	送風機用保護装置	—	電流検知・回転速度検知	
製品質量	kg	36		
共通事項	冷媒(種類, 封入量)	kg	R410A, 1.05	
	延長配管	許容値	m	配管長 18・高低差 12
		液管外径	mm	φ6.35 (1/4")
		ガス管外径	mm	φ9.52 (3/8")
1. 運転特性は JIS C 9612 の条件で運転した場合の数値です。 定格冷房能力(室内側: 27.0°C[DB], 19.0°C[WB], 外気温度: 35.0°C[DB], 24.0°C[WB]) 定格暖房能力<標準>(室内側: 20.0°C[DB], 外気温度: 7.0°C[DB], 6.0°C[WB]) <低温>(室内側: 20.0°C[DB], 外気温度: 2.0°C[DB], 1.0°C[WB]) 延長配管5m(相当長), 高低差0m 2. 運転音測定条件: 無響室, Aスケール, JIS C 9612 によります。 3. 本仕様書は予告なく変更することがあります。 4. 指定なき数字の単位は、mmとします。 5. 室内ユニット外形寸法中( )内の寸法は、据付板を付けたときの寸法です。 6. 室外ユニット外形寸法中( )内の寸法は、サービスパネルの突出し寸法を示しています。				
冷暖房用壁掛形ルームエアコン仕様書 <b>MSZ-GXV40JS-W, T</b>				
電源電線(分岐回路)の太さと長さ	電線径(mm) / 最大こう長(m)	φ1.6/14 φ2.0/23 φ2.6/39	発行日	
			2002-1-10	
			図番	
			VSJGKZ1	
			副番	

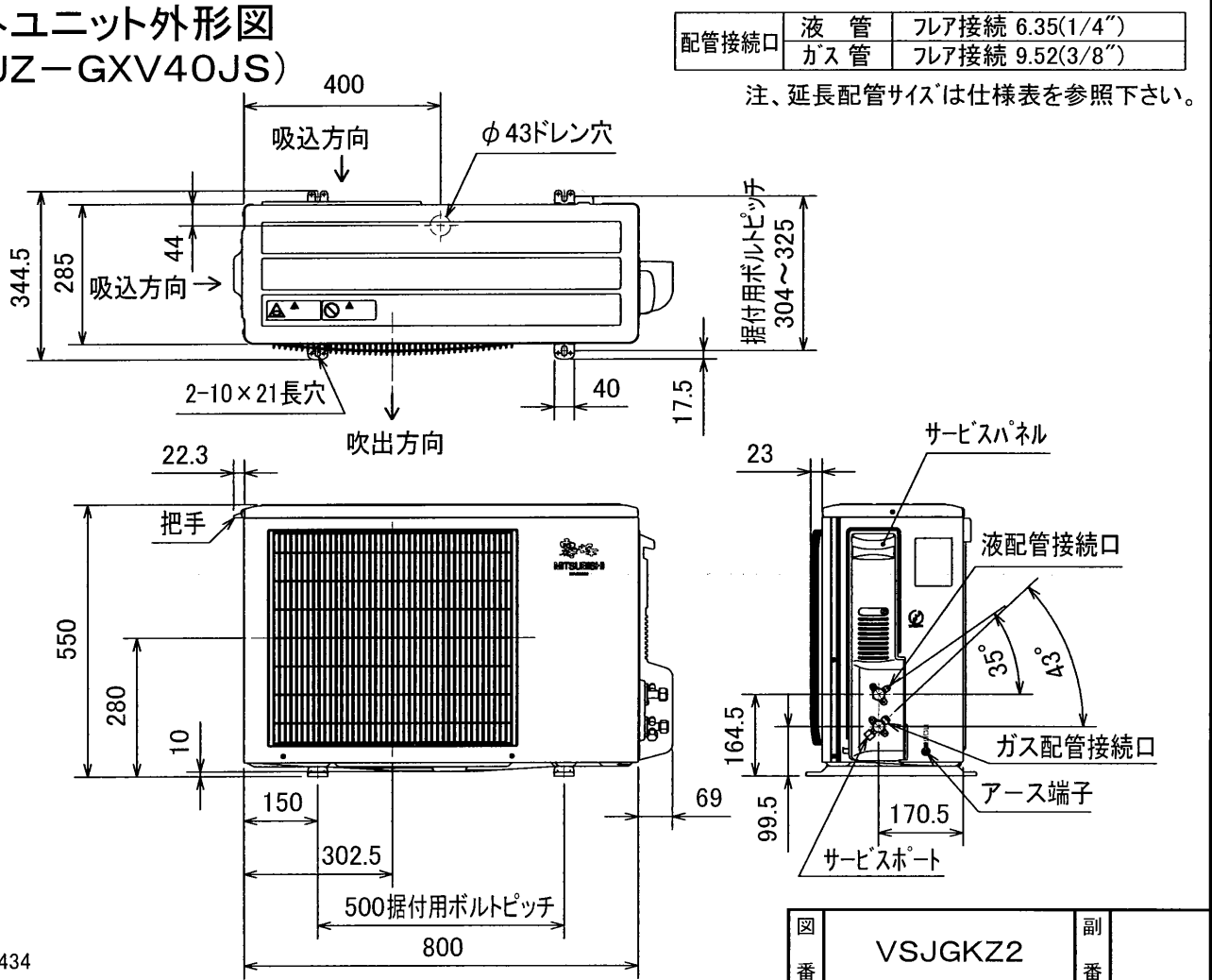
### 室内ユニット外形図 (MSZ-GXV40JS-W,T-IN)



SG01T488

注、延長配管サイズは仕様表を参照下さい。

### 室外ユニット外形図 (MUZ-GXV40JS)



SG01J434

注、延長配管サイズは仕様表を参照下さい。

図番	VSJGKZ2	副番	
----	---------	----	--