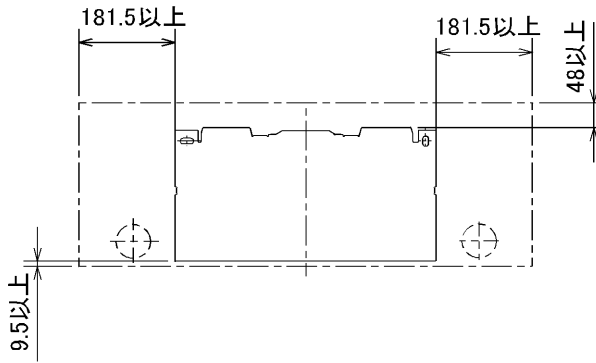
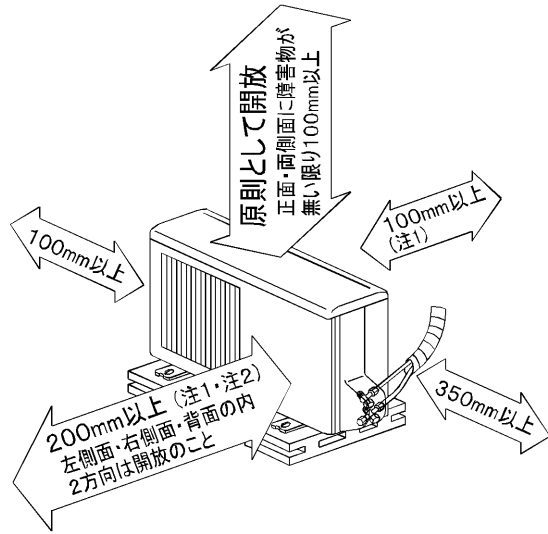


## 据付所要スペース(室内ユニット)



台  
左、左後、左下配管時(スペースサー使用时)の場合  
114mm以上

## 室外ユニットの周囲必要空間(基本)



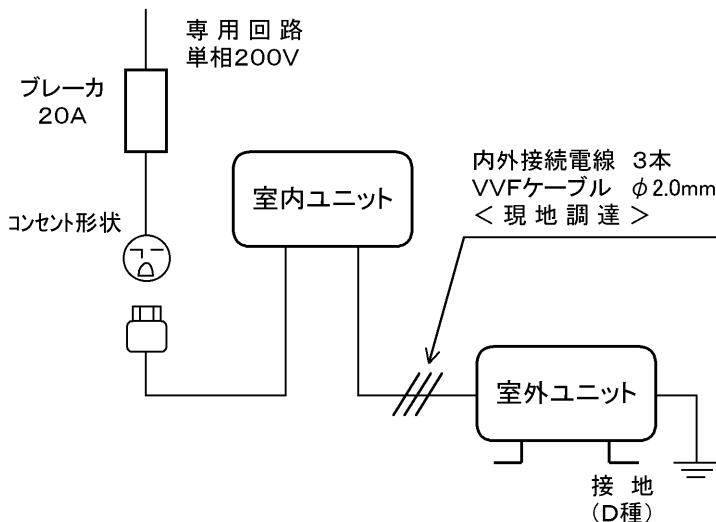
## 室外ユニットの据付上最小のスペース

注1) 風通しが悪くショートサイクルが起きやすい場合は、  
冷暖房能力及び消費電力が10%程度悪化する場合があります。  
吹出ガイド(別売部品)を付けて、  
冷暖房能力及び消費電力の改善が図れます。

注2) 壁に向けて吹き出すと壁が汚れる場合があります。

SG01J662

## 機外配線要領



## 仕様表

50Hz/60Hz

セット形名		MSZ-GXV50KS-W,T	
性能	冷房能力	kW	5.0 (0.3~5.3)
	定格消費電力	W	1,860 (65~2,190)
	エネルギー消費効率	-	2.69
	運転電流	A	10.1
	力率	%	92
	暖房能力	kW	6.3 (0.3~9.4)
性能	定格消費電力	W	1,725 (65~3,410)
	エネルギー消費効率	-	3.65
	低温能力	kW	6.8
	低温消費電力	W	3,020
	運転電流	A	9.35 (最大 20.0)
	力率	%	92
冷・暖平均エネルギー消費効率		-	3.17
始動電流		A	10.1

室内電源		MSZ-GXV50KS-W,T-IN	
外形寸法<H×W×D>		mm	275×815×212(217)
外装色		-	ホワイト・ブラウン
補助電熱装置		W	-
送風機(形式×個数)		-	ラインフローファン×1
機外静圧		Pa(mmHg)	-
風量		m <sup>3</sup> /h	(冷房) 820 (暖房) 820
運転音(強・弱・静)		dB	(冷房) 45・39・32 (暖房) 45・39・32
送風機用電動機出力		W	30
製品質量		kg	10
ドレン接続口サイズ		mm	φ16 (外径)

室外電源		MUZ-GXV50KS	
外形寸法<H×W×D>		mm	550×800(+69)×285
外装色(マンセル)		-	アイボリー (3.0Y 7.8/1.1)
圧形式×個数		-	全密閉×1
縮呼称出力		W	1,300
機始動方式		-	直入
送風機(形式×個数)		-	プロペラファン×1
風量		m <sup>3</sup> /h	(冷房) 1,800 (暖房) 2,160
運転音		dB	(冷房) 49 (暖房) 50
送風機用電動機出力		W	50
送風機用保護装置		-	電流検知・回転速度検知
製品質量		kg	38

共通事項		冷媒(種類, 封入量)	
		kg	R410A, 1.25
		許容値	m 配管長 18・高低差 12
延長配管		液管外径	mm φ6.35 (1/4")
		ガス管外径	mm φ12.7 (1/2")

1. 運転特性は JIS C 9612 の条件で運転した場合の数値です。  
定格冷房能力(室内側: 27.0°C[DB], 19.0°C[WB], 外気温度: 35.0°C[DB], 24.0°C[WB])  
定格暖房能力<標準>(室内側: 20.0°C[DB], 外気温度: 7.0°C[DB], 6.0°C[WB])  
<低温>(室内側: 20.0°C[DB], 外気温度: 2.0°C[DB], 1.0°C[WB])  
延長配管5m(相当長), 高低差0m
2. 運転音測定条件: 無響室, Aスケール, JIS C 9612 によります。
3. 本仕様書は予告なく変更することがあります。
4. 指定なき数字の単位は, mmとします。
5. 室内ユニット外形寸法中( )内の寸法は, 据付板を付けたときの寸法です。
6. 室外ユニット外形寸法中( )内の寸法は, サービスパネルの突出し寸法を示しています。

**三菱電機株式会社**

冷暖房用壁掛形ルームエアコン仕様書  
**MSZ-GXV50KS-W, T**

電源電線(分岐回路)  
の太さと長さ

電線径  
(mm) / 最大こう長  
(m)

φ2.0/17 φ2.6/29

発行日

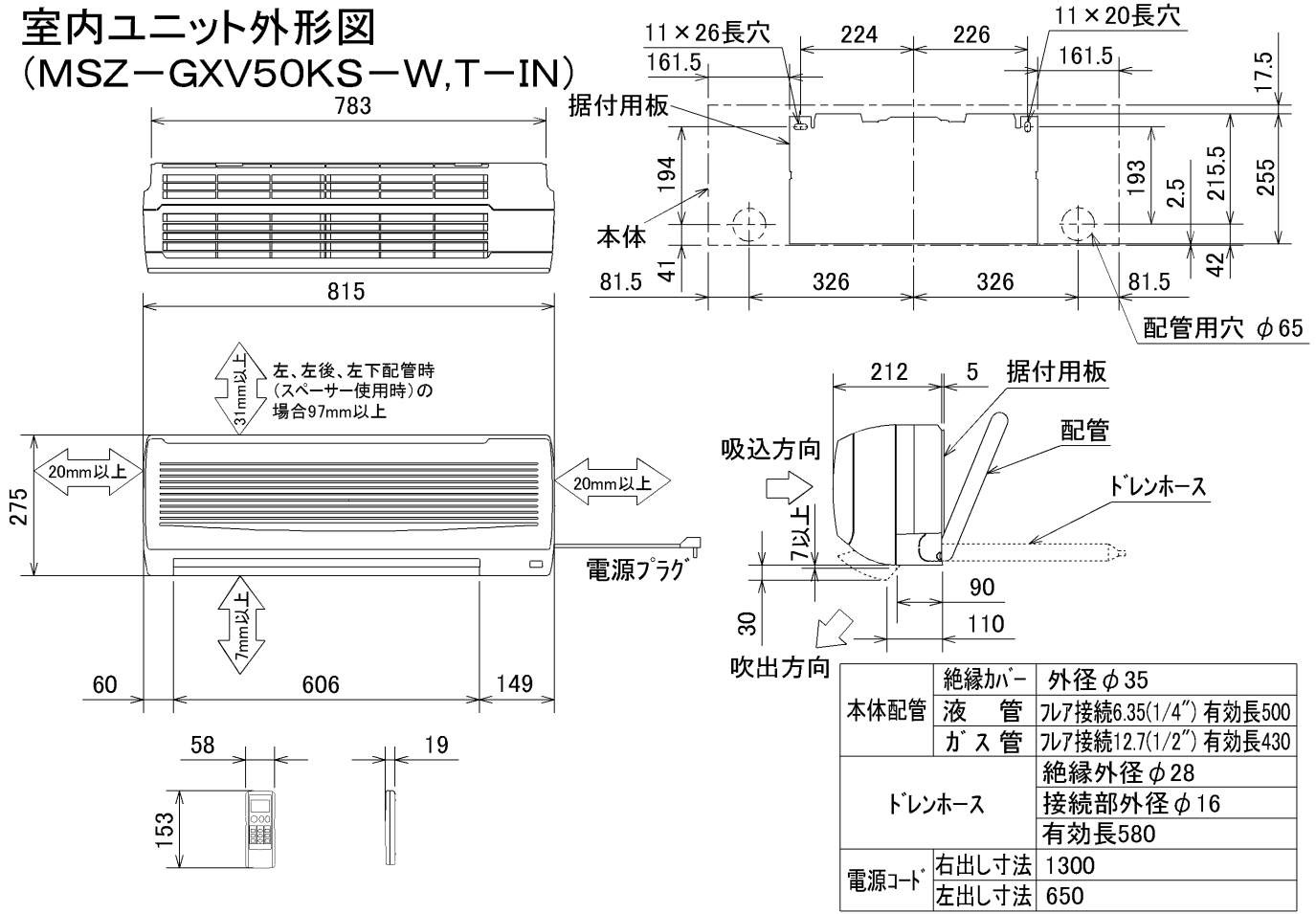
2003-1-24

図番

VSKGHZ1

副番

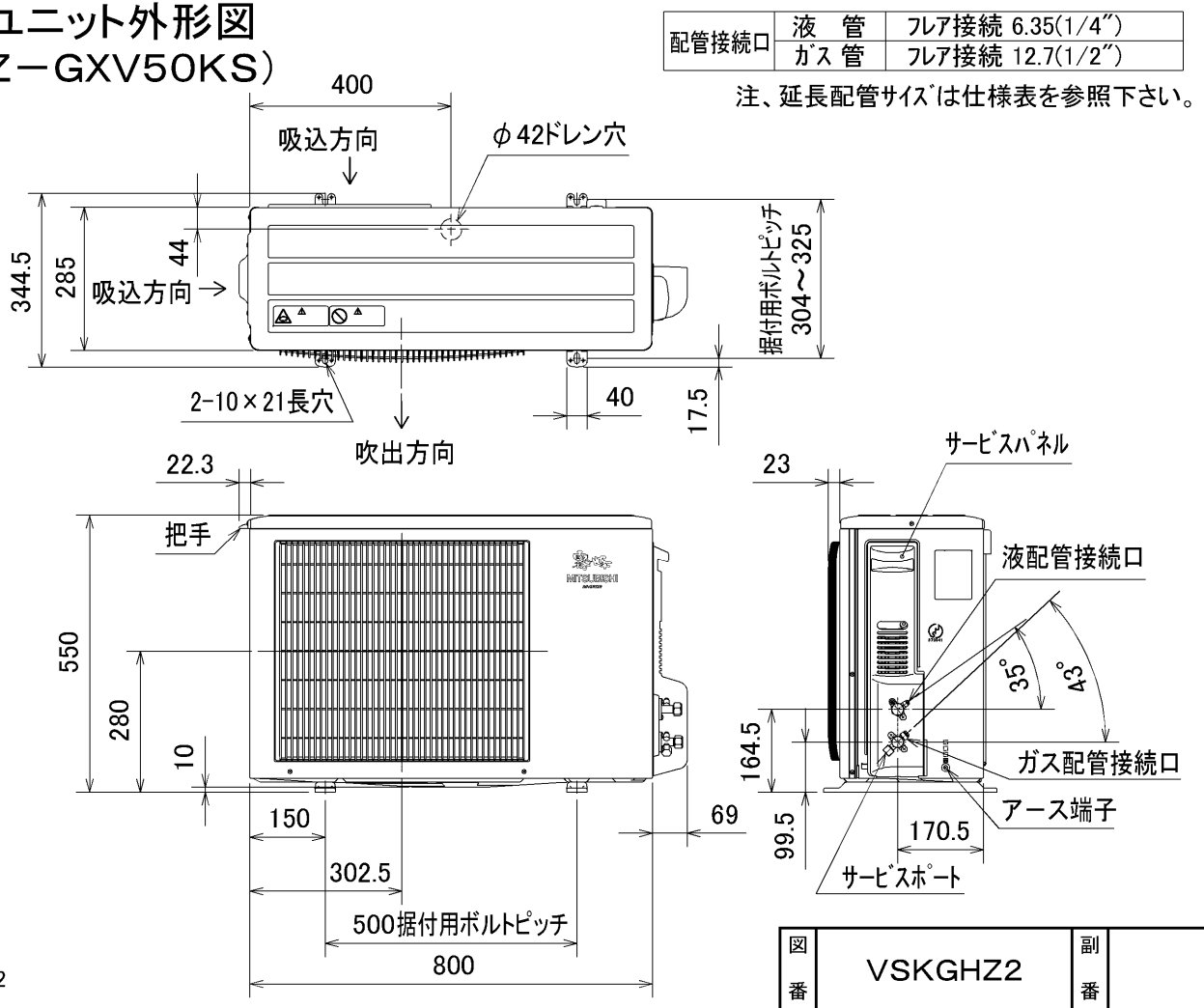
# 室内ユニット外形図 (MSZ-GXV50KS-W,T-IN)



JG01C012

注、延長配管サイズは仕様表を参照下さい。

# 室外ユニット外形図 (MUZ-GXV50KS)



注、延長配管サイズは仕様表を参照下さい。

SG01J662

図番	VSKGHZ2	副番	
----	---------	----	--