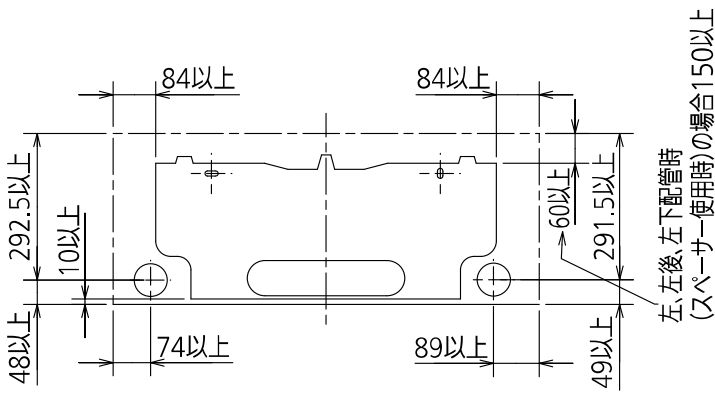
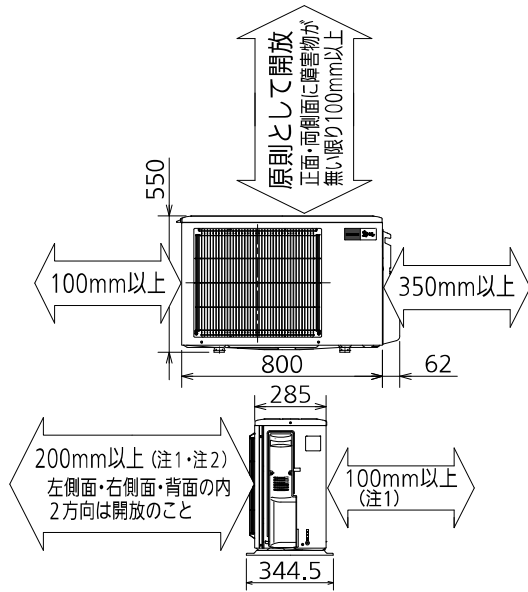


据付所要スペース(室内ユニット)



DK01C794

室外ユニットの周囲必要空間(基本)

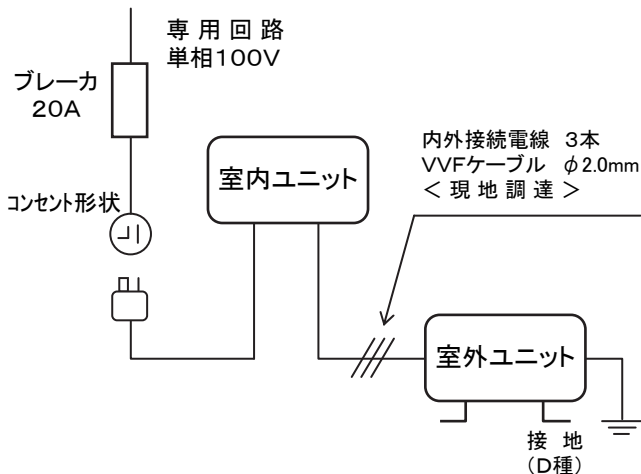


室外ユニットの据付上最小のスペース

- 注1) 風通しが悪くショートサイクルが起きやすい場合は、冷暖房能力及び消費電力が10%程度悪化する場合があります。吹出ガイド(別売部品)を付けると、冷暖房能力及び消費電力の改善が図れます。
- 注2) 壁に向けて吹き出すと壁が汚れる場合があります。

DG01V030

機外配線要領



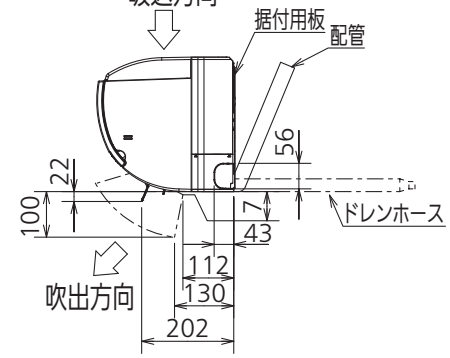
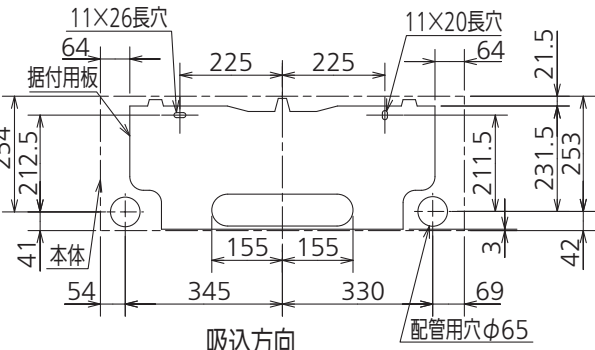
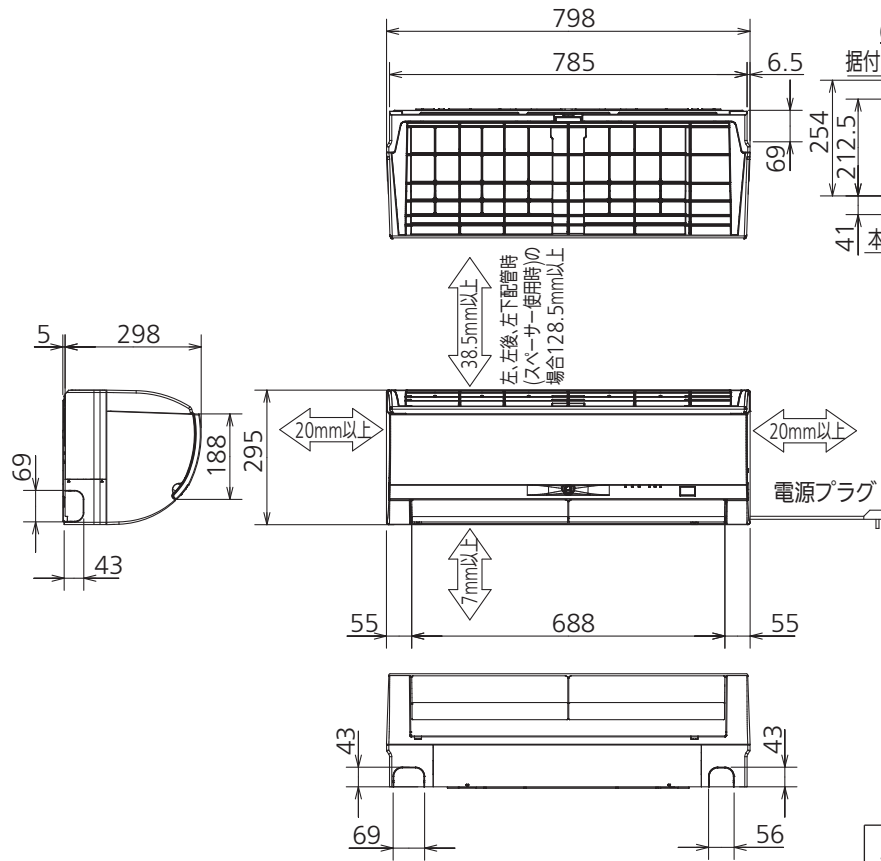
仕様表

50Hz・60Hz共通

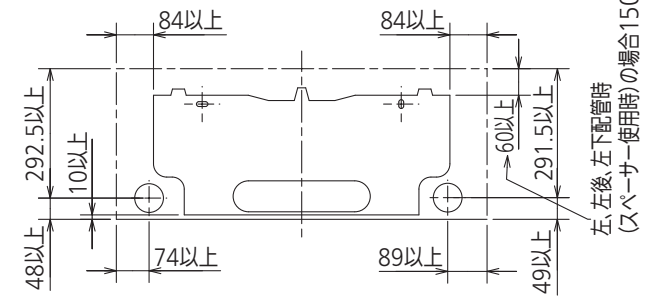
セット形名		MSZ-HD223-W	
性能	冷房	冷房能力 kW	2.2 (0.6~3.1)
		消費電力 W	445 (105~830)
		運転電流 A	4.73
	暖房	暖房能力 kW	2.8 (0.6~6.8)
		消費電力 W	545 (105~1,980)
		低温消費電力 W	4.9
能力	低温消費電力 W	1,750	
	運転電流 A	5.50 (最大 20.0)	
通年エネルギー消費効率 (APF)		99	
始動電流 A		6.4	
形名		MSZ-HD223-W-IN	
電源		単相・100V	
室内ユニット	外形寸法<H×W×D>	mm 295×798×298(303)	
	外装色	— テクスチャホワイト	
	送風機(形式×個数)	— ラインフローファン×1	
	風量	m ³ /h (冷房) 625 (暖房) 720	
	運転音(強・中・弱・静)	dB (冷房) 44・36・31・19 (暖房) 45・35・30・24	
	送風機用電動機出力	W 28	
	製品質量	kg 13	
	ドレン接続口サイズ	mm φ16 (外径)	
室外ユニット	形名	MUZ-HD223	
	電源	単相・100V	
	外形寸法<H×W×D>	mm 550×800(+62)×285(+59.5)	
	外装色(マンセル)	— アイボリー(3.0Y7.8/1.1)	
	圧形式×個数	— 全密閉×1	
	縮呼称出力	W 600	
	機始動方式	— 直入	
	送風機(形式×個数)	— プロペラファン×1	
	風量	m ³ /h (冷房)1,870(暖房)1,820	
	運転音	dB (冷房) 45 (暖房) 45	
送風機用電動機出力	W 50		
送風機用保護装置	— 電流検知/回転速度検知		
製品質量	kg 32		
共通事項	冷媒(種類×封入量)	kg R410A×1.10	
	延長配管	許容値	m 配管長 12・高低差 10
		液管外径	mm φ6.35 (1/4")
	ガス管外径	mm φ9.52 (3/8")	
<p>1. 運転特性は JIS C 9612 の条件で運転した場合の数値です。 定格冷房能力(室内側:27.0°C[DB],19.0°C[WB],外気温度:35.0°C[DB],24.0°C[WB]) 定格暖房能力<標準>(室内側:20.0°C[DB],外気温度:7.0°C[DB],6.0°C[WB]) <低温>(室内側:20.0°C[DB],外気温度:2.0°C[DB],1.0°C[WB]) 延長配管5m(相当長), 高低差0m</p> <p>2. 運転音測定条件:無響室, Aスケール, JIS C 9612 に依ります。</p> <p>3. 本仕様書は予告なく変更することがあります。</p> <p>4. 指定なき数字の単位は、mmとします。</p> <p>5. 能力、消費電力の()内数値は、最小から最大までの可変巾を示しています。</p> <p>6. 室内ユニット外形寸法中()内の寸法は、据付板を付けたときの寸法です。</p> <p>7. 室外ユニット外形寸法中()内の寸法は、サービスパネル及び脚部の突出し寸法を示しています。</p> <p>8. 設計圧力は4.15MPaです。</p>			
三菱電機株式会社 冷暖房用壁掛形ルームエアコン仕様書 MSZ-HD223-W			

電源電線(分岐回路)の太さと長さ	電線径(mm) / 最大こう長(m)	φ2.0/8	φ2.6/14
------------------	--------------------	--------	---------

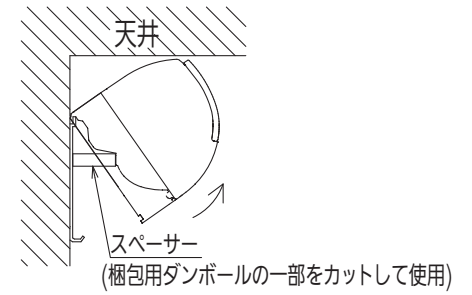
発行日	2012-12-25	図番	SY-MSZHD223W	副番	
-----	------------	----	--------------	----	--



据付所要スペース(室内ユニット)

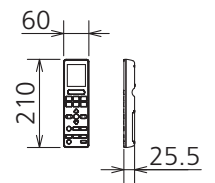


左、左後、左下配管時(スペーサー使用時)の場合



配管	断熱材	外径φ35
	液管	フレア接続φ6.35(1/4")有効長390
	ガス管	フレア接続φ9.52(3/8")有効長340
ドレンホース	断熱材外径φ29	
	接続部外径φ16 有効長 400	
電源コード	右出し寸法	1350
	左出し寸法	550

注、延長配管サイズは仕様表を参照ください。

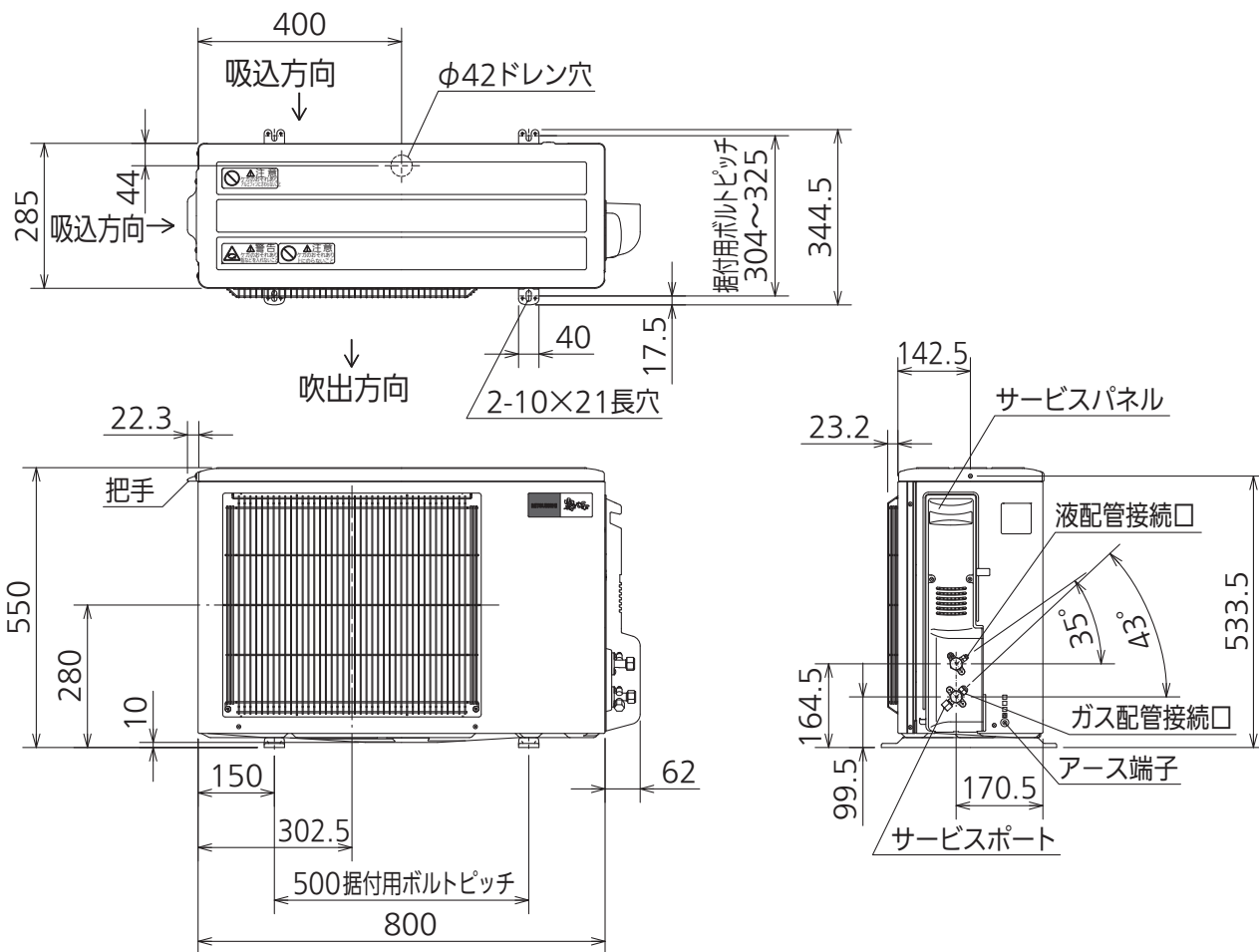


DK01C794

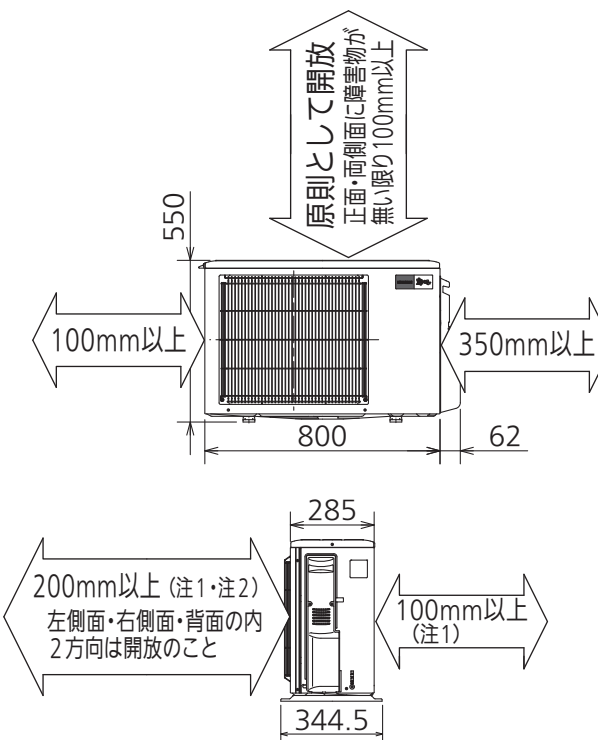
単位	スケール	作成日	形名	MSZ-HD223-W-IN		
mm	NTS	2012-12-10	ルームエアコン室内ユニット外形図(壁掛形)			
三菱電機株式会社			図番	GA-MSZHD223W	副番	記号

配管接続口	液管	フレア接続φ6.35(1/4")
	ガス管	フレア接続φ9.52(3/8")

注、延長配管サイズは仕様表を参照ください。



室外ユニットの周囲必要空間(基本)



室外ユニットの据付上最小のスペース

- 注1) 風通しが悪くショートサイクルが起きやすい場合は、冷暖房能力及び消費電力が10%程度悪化する場合があります。吹出ガイド(別売部品)を付けると、冷暖房能力及び消費電力の改善が図れます。
- 注2) 壁に向けて吹き出すと壁が汚れる場合があります。

DG01V030

単位	スケール	作成日	形名	MUZ-HD223
mm	NTS	2012-12-10	ルームエアコン室外ユニット外形図	
三菱電機株式会社			図番	GA-MUZHD223
			副番	
			記号	