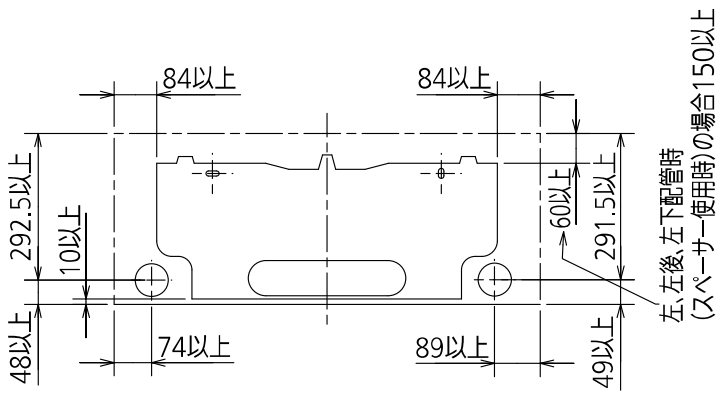
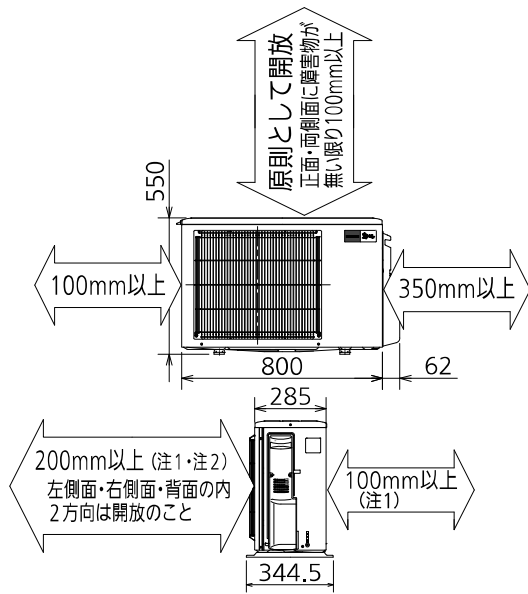


据付所要スペース(室内ユニット)



DK01C794

室外ユニットの周囲必要空間(基本)

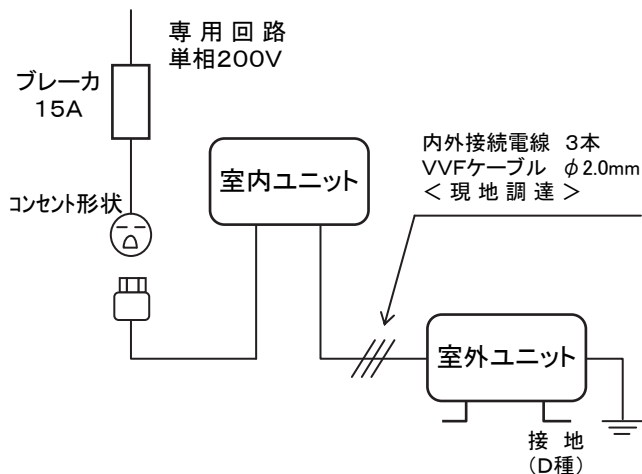


室外ユニットの据付上最小のスペース

- 注1) 風通しが悪くショートサイクルが起きやすい場合は、冷暖房能力及び消費電力が10%程度悪化する場合があります。吹出ガイド(別売部品)を付けると、冷暖房能力及び消費電力の改善が図れます。
- 注2) 壁に向けて吹き出すと壁が汚れる場合があります。

DG01V030

機外配線要領



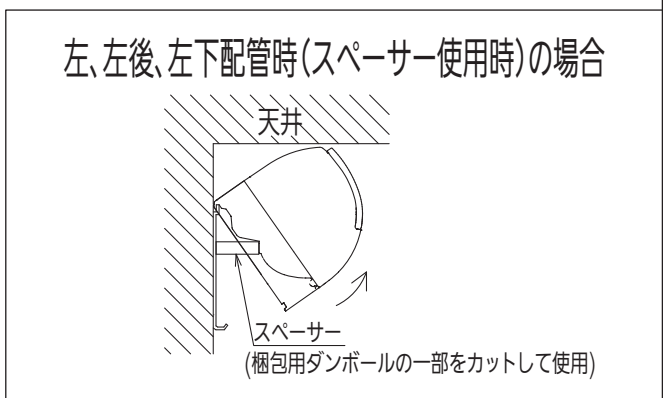
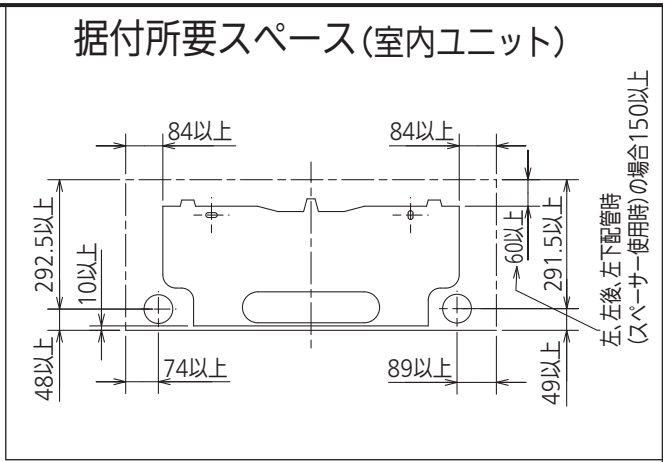
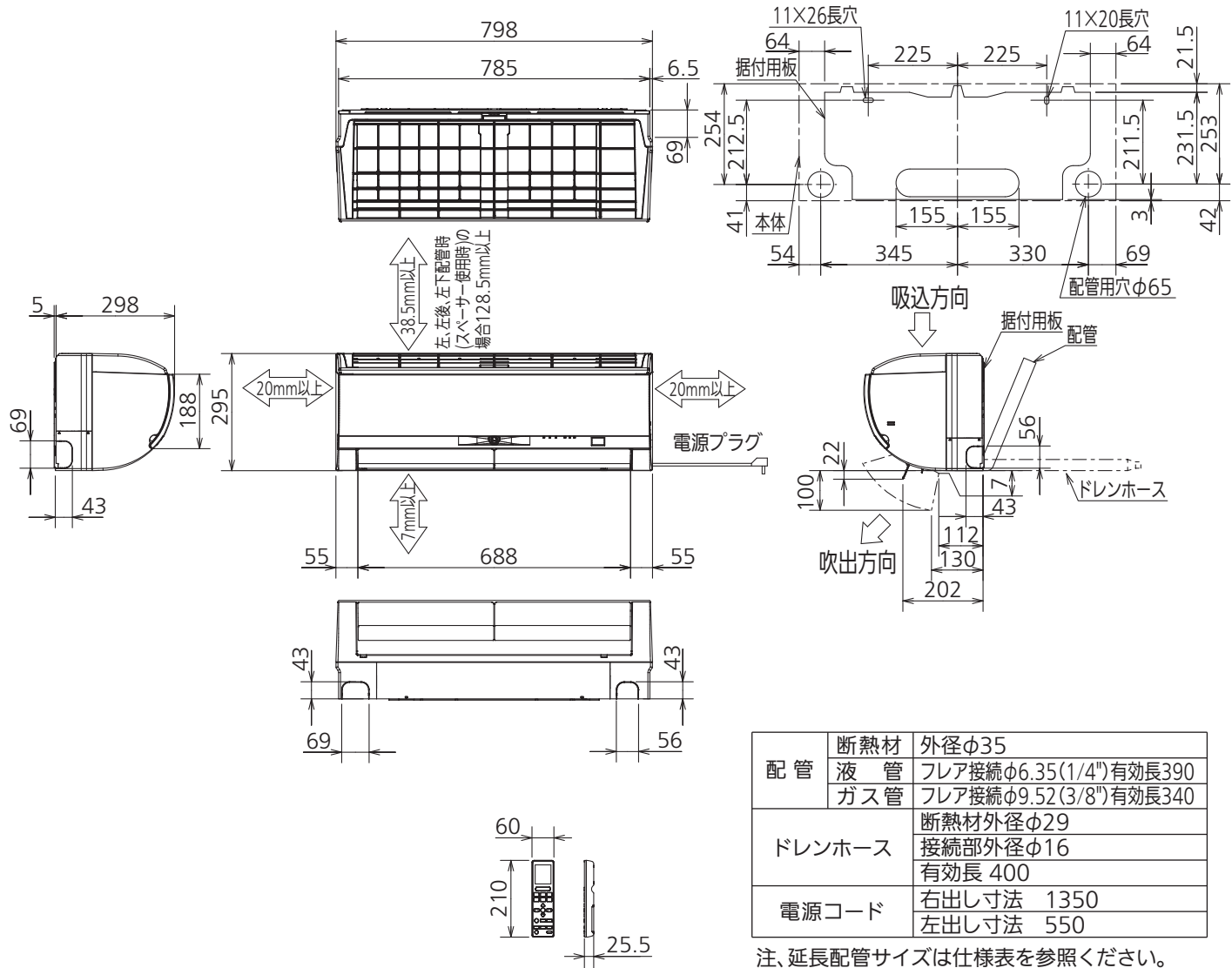
仕様表

50Hz・60Hz共通

セット形名		MSZ-HD283S-W	
性能	冷房	冷房能力 kW	2.8 (0.6~3.6)
		消費電力 W	600 (110~1,000)
		運転電流 A	3.18
	暖房	能力率 %	94
		暖房能力 kW	4.0 (0.6~8.4)
		消費電力 W	800 (110~2,970)
		低温能力 kW	6.1
	能力	低温消費電力 W	2,625
		運転電流 A	4.03 (最大 15.0)
		力率 %	99
通年エネルギー消費効率 (APF)		-	6.4
始動電流 A		-	4.03
形名		MSZ-HD283S-W-IN	
電源		単相・200V	
室内ユニット	外形寸法<H×W×D>		mm 295×798×298(303)
	外装色		- テクスチャホワイト
	送風機(形式×個数)		- ラインフローファン×1
	風量		m ³ /h (冷房) 710 (暖房) 740
	運転音(強・中・弱・静)		dB (冷房) 48・38・33・19 (暖房) 49・37・31・24
	送風機用電動機出力		W 40
	製品質量		kg 13
	ドレン接続口サイズ		mm φ16 (外径)
形名		MUZ-HD283S	
電源		単相・200V	
室外ユニット	外形寸法<H×W×D>		mm 550×800(+62)×285(+59.5)
	外装色(マンセル)		- アイボリー(3.0Y7.8/1.1)
	圧形式×個数		- 全密閉×1
	縮呼称出力		W 750
	機始動方式		- 直入
	送風機(形式×個数)		- プロペラファン×1
	風量		m ³ /h (冷房) 1,945 (暖房) 1,820
	運転音		dB (冷房) 47 (暖房) 48
送風機用電動機出力		W 50	
送風機用保護装置		-	電流検知/回転速度検知
製品質量		kg 35	
共通事項	冷媒(種類×封入量)		kg R410A×1.15
	延長配管	許容値	m 配管長 12・高低差 10
		液管外径	mm φ6.35 (1/4")
		ガス管外径	mm φ9.52 (3/8")
1. 運転特性は JIS C 9612 の条件で運転した場合の数値です。 定格冷房能力(室内側: 27.0°C[DB], 19.0°C[WB], 外気温度: 35.0°C[DB], 24.0°C[WB]) 定格暖房能力<標準>(室内側: 20.0°C[DB], 外気温度: 7.0°C[DB], 6.0°C[WB]) <低温>(室内側: 20.0°C[DB], 外気温度: 2.0°C[DB], 1.0°C[WB]) 延長配管5m(相当長), 高低差0m 2. 運転音測定条件: 無響室, Aスケール, JIS C 9612 に依ります。 3. 本仕様書は予告なく変更することがあります。 4. 指定なき数字の単位は、mmとします。 5. 能力、消費電力の()内数値は、最小から最大までの可変巾を示しています。 6. 室内ユニット外形寸法中()内の寸法は、据付板を付けたときの寸法です。 7. 室外ユニット外形寸法中()内の寸法は、サービスパネル及び脚部の突出し寸法を示しています。 8. 設計圧力は4.15MPaです。			
冷暖房用壁掛形ルームエアコン仕様書 MSZ-HD283S-W			

電源電線(分岐回路)の太さと長さ	電線径(mm) / 最大こう長(m)	φ1.6/14 φ2.0/23 φ2.6/39
------------------	--------------------	-------------------------

発行日	2012-12-25	図番	SY-MSZHD283SW	副番	
-----	------------	----	---------------	----	--



配管	断熱材	外径φ35
	液管	フレア接続φ6.35(1/4")有効長390
	ガス管	フレア接続φ9.52(3/8")有効長340
ドレンホース	断熱材	外径φ29
	接続部	外径φ16 有効長 400
電源コード	右出し寸法	1350
	左出し寸法	550

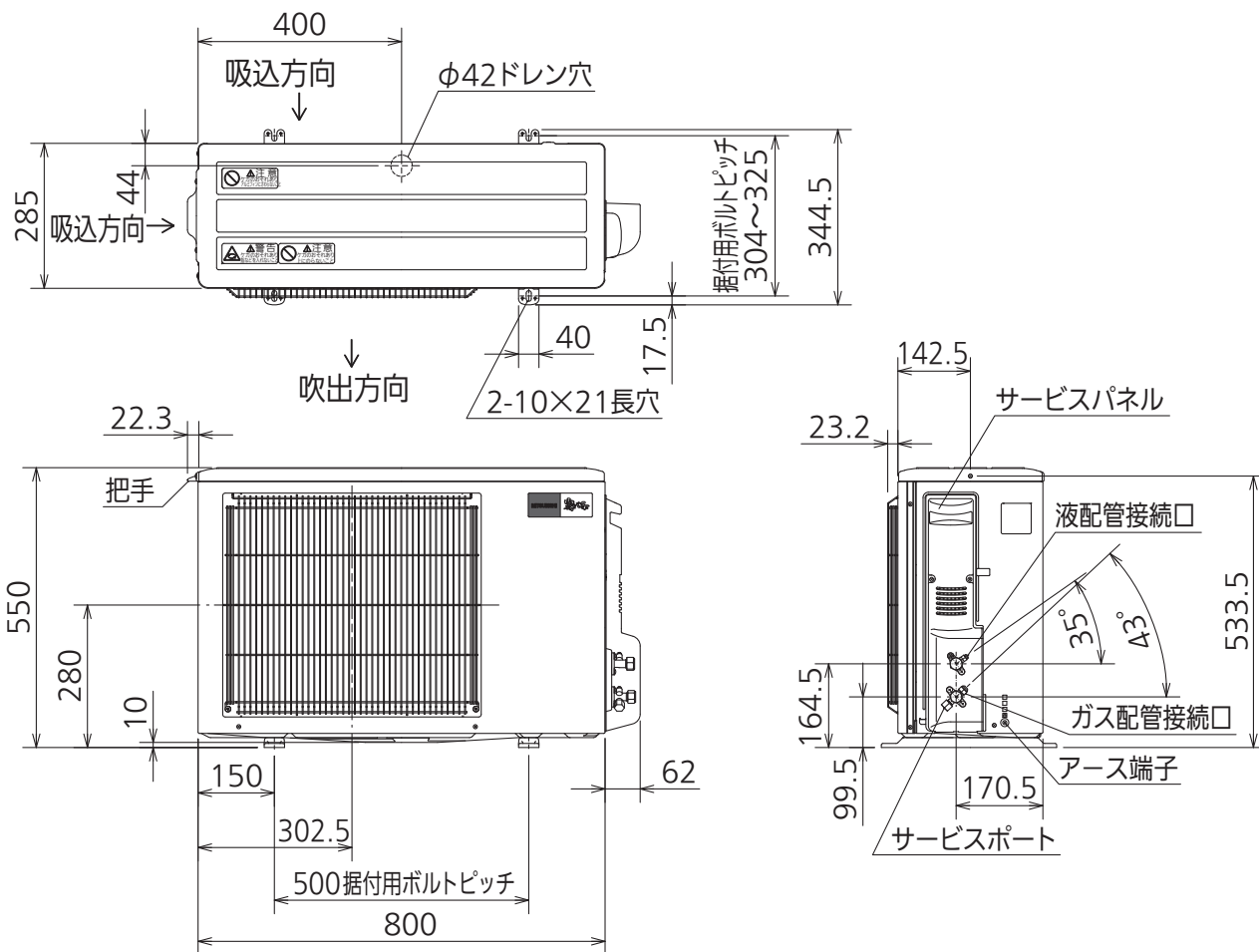
注、延長配管サイズは仕様表を参照ください。

DK01C794

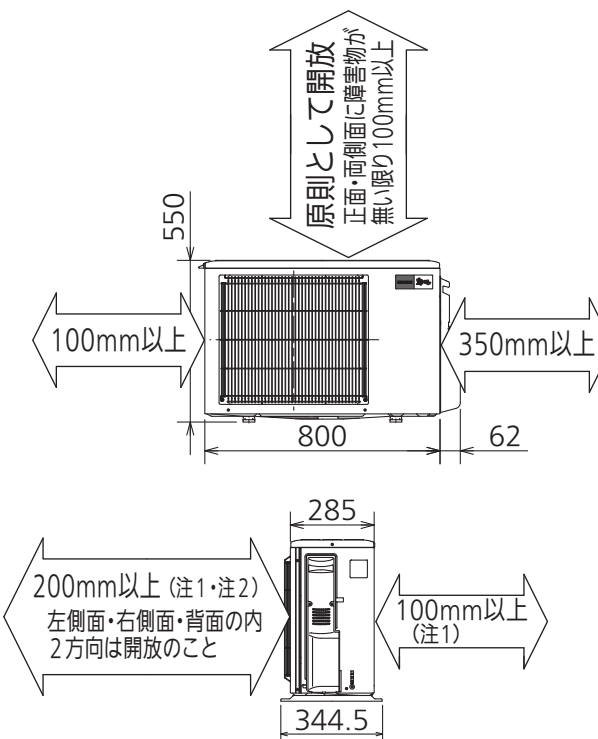
単位	スケール	作成日	形名	MSZ-HD283S-W-IN
mm	NTS	2012-12-10	ルームエアコン室内ユニット外形図(壁掛形)	
三菱電機株式会社			図番	GA-MSZHD283SW
			副番	
			記号	

配管接続口	液管	フレア接続φ6.35(1/4")
	ガス管	フレア接続φ9.52(3/8")

注、延長配管サイズは仕様表を参照ください。



室外ユニットの周囲必要空間(基本)



室外ユニットの据付上最小のスペース

注1) 風通しが悪くショートサイクルが起きやすい場合は、冷暖房能力及び消費電力が10%程度悪化する場合があります。吹出ガイド(別売部品)を付けると、冷暖房能力及び消費電力の改善が図れます。
 注2) 壁に向けて吹き出すと壁が汚れる場合があります。

DG01V030

単位	スケール	作成日	形名	MUZ-HD283S
mm	NTS	2012-12-10	ルームエアコン室外ユニット外形図	
三菱電機株式会社			図番	GA-MUZHD283S
			副番	
			記号	