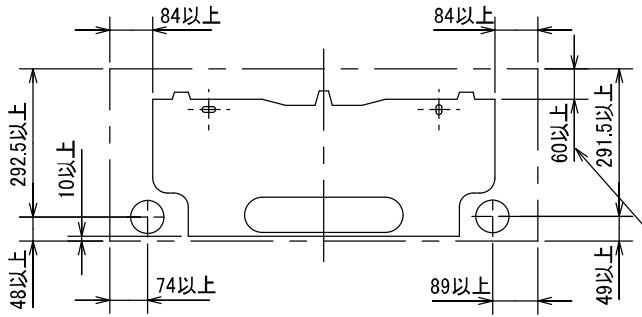


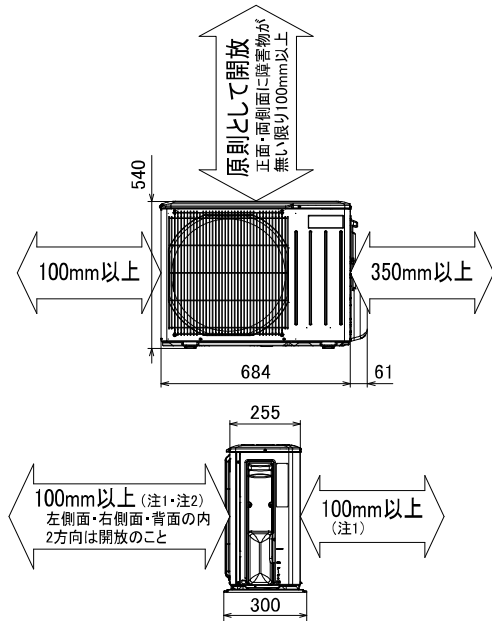
## 据付所要スペース(室内ユニット)



左、左後、右下配管時(スペースカーパー使用時)の場合  
150以上

DK01C583

## 室外ユニットの周囲必要空間(基本)



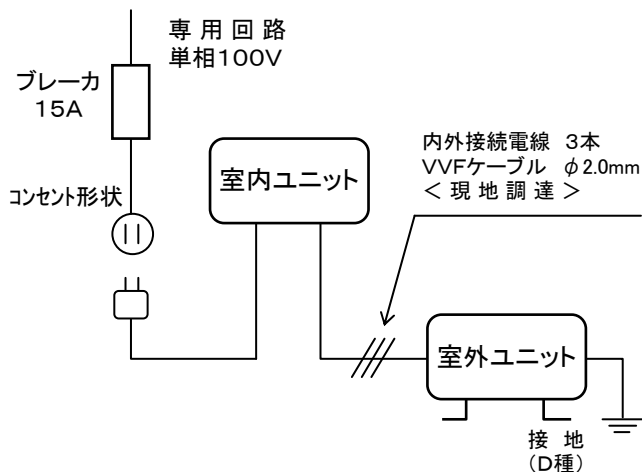
## 室外ユニットの据付上最小のスペース

注1) 風通しが悪くショートサイクルが起きやすい場合は、冷暖房能力及び消費電力が10%程度悪化する場合があります。吹出ガイド(別売部品)を付けて、冷暖房能力及び消費電力の改善が図れます。

注2) 壁に向けて吹き出すと壁が汚れる場合があります。

DK01B575

## 機外配線要領



## 仕様表

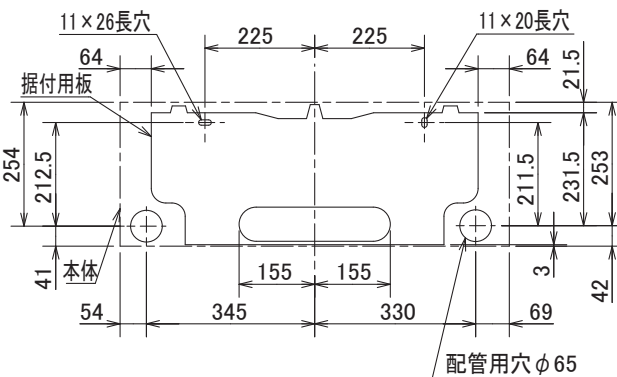
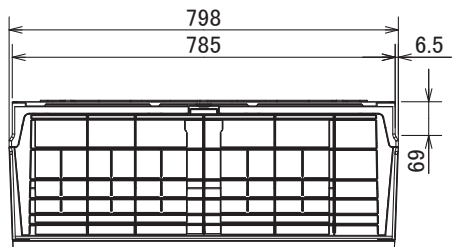
50Hz・60Hz共通

セット形名		MSZ-HW221-W	
性能	冷房	冷房能力 kW	2.2 (0.7~3.1)
		消費電力 W	510 (150~780)
		運転電流 A	5.65
	暖房	暖房能力 kW	2.5 (0.7~4.8)
		消費電力 W	465 (120~1,335)
		低温能力 kW	3.5
能力	低温消費電力 W	1,180	
	運転電流 A	5.15 (最大 15.0)	
通年エネルギー消費効率 (APF)		90	
始動電流 A		5.9	
形名		MSZ-HW221-W-IN	
電源		単相・100V	
室内ユニット	外形寸法<H×W×D>	mm	295×798×298(303)
	外装色	—	ピュアホワイト
	送風機(形式×個数)	—	ラインフローファン×1
	風量	m <sup>3</sup> /h	(冷房) 625 (暖房) 720
	運転音(強・中・弱・静)	dB	(冷房) 44・35・30・19 (暖房) 45・35・30・24
	送風機用電動機出力	W	28
	製品質量	kg	13
	ドレン接続口サイズ	mm	φ16 (外径)
形名		MUZ-HW221	
電源		単相・100V	
室外ユニット	外形寸法<H×W×D>	mm	540×684(+61)×255(+45)
	外装色(マンセル)	—	アイボリー(3.0Y7.8/1.1)
	圧形式×個数	—	全密閉×1
	縮呼称出力	W	600
	機始動方式	—	直入
	送風機(形式×個数)	—	プロペラファン×1
	風量	m <sup>3</sup> /h	(冷房)1,630(暖房)1,780
	運転音	dB	(冷房) 44 (暖房) 45
送風機用電動機出力	W	22	
送風機用保護装置	—	電流検知/回転速度検知	
製品質量	kg	23	
共通事項	冷媒(種類×封入量)	kg	R410A×0.80
	延長配管	許容値	m 配管長 12・高低差 10
		液管外径	mm φ6.35 (1/4")
	ガス管外径	mm φ9.52 (3/8")	
<p>1. 運転特性は JIS C 9612 の条件で運転した場合の数値です。          定格冷房能力(室内側: 27.0°C[DB], 19.0°C[WB], 外気温度: 35.0°C[DB], 24.0°C[WB])          定格暖房能力&lt;標準&gt;(室内側: 20.0°C[DB], 外気温度: 7.0°C[DB], 6.0°C[WB])          &lt;低温&gt;(室内側: 20.0°C[DB], 外気温度: 2.0°C[DB], 1.0°C[WB])          延長配管5m(相当長), 高低差0m</p> <p>2. 運転音測定条件: 無響室, Aスケール, JIS C 9612 に依ります。</p> <p>3. 本仕様書は予告なく変更することがあります。</p> <p>4. 指定なき数字の単位は、mmとします。</p> <p>5. 能力、消費電力の( )内数値は、最小から最大までの可変巾を示しています。</p> <p>6. 室内ユニット外形寸法中( )内の寸法は、据付板を付けたときの寸法です。</p> <p>7. 室外ユニット外形寸法中( )内の寸法は、サービスパネル及び脚部の突出し寸法を示しています。</p> <p>8. 設計圧力は4.15MPaです。</p>			
冷暖房用壁掛形ルームエアコン仕様書 <b>MSZ-HW221-W</b>			

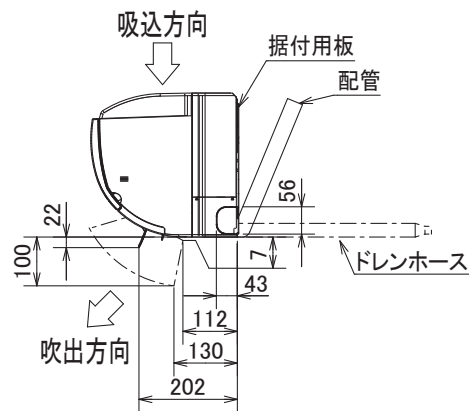
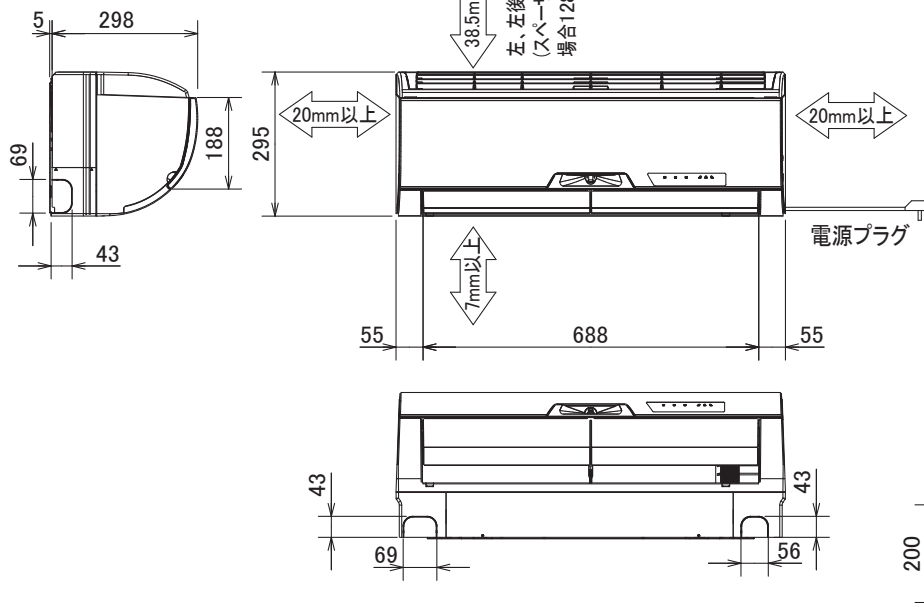
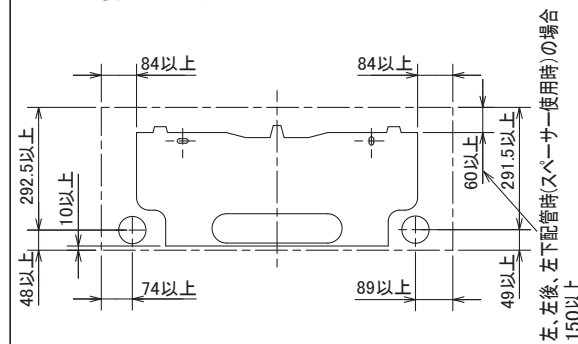
電源電線(分岐回路)の太さと長さ	電線径 (mm) / 最大こう長 (m)	φ 1.6/7 φ 2.0/11 φ 2.6/19
------------------	----------------------	---------------------------

発行日	2011-2-10	図番	SY-MSZHW221W	副番	
-----	-----------	----	--------------	----	--

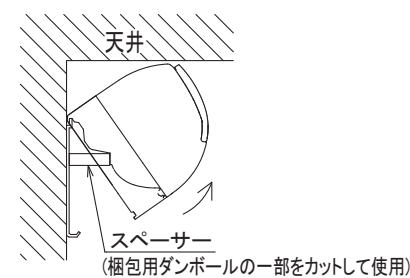
吹出し開口面積  
0.03 m<sup>2</sup>



据付所要スペース(室内ユニット)



左、左後、左下配管時(スペーサー使用時)の場合



本体配管	断熱材	外径φ35
	液管	フレア接続6.35(1/4") 有効長390
	ガス管	フレア接続9.52(3/8") 有効長340
ドレンホース	断熱材外径φ29	
	接続部外径φ16	
	有効長 400	
電源コード	右出し寸法	1800
	左出し寸法	1000

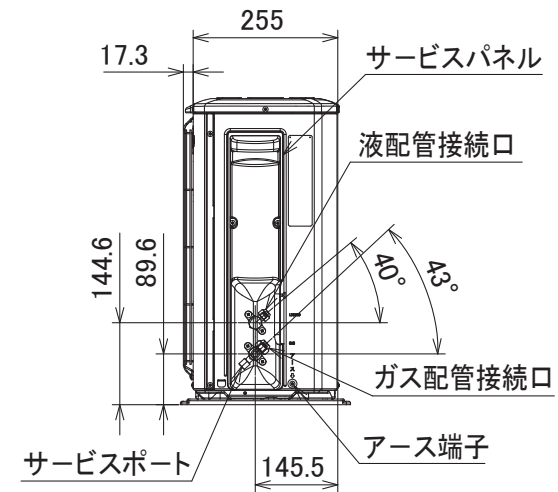
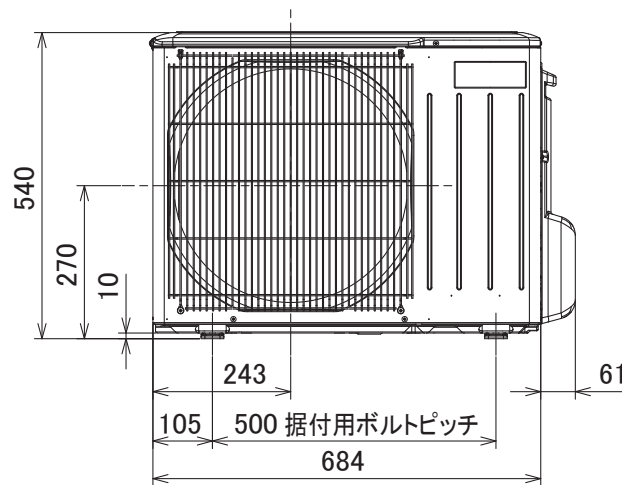
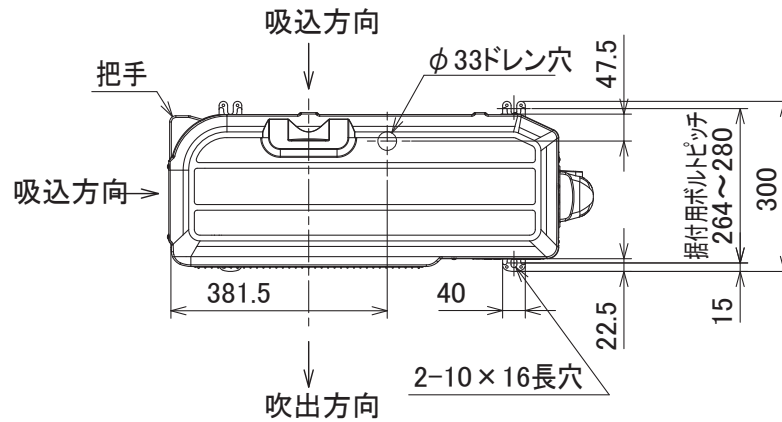
注、延長配管サイズは仕様表を参照ください。

DK01C583

単位	スケール	作成日	形名	MSZ-HW221-W-IN		
mm	NTS	2010-11-25	ルームエアコン室内ユニット外形図(壁掛形)			
三菱電機株式会社			図番	GA-MSZHW221W	副番	記号

配管接続口	液管	フレア接続6.35(1/4")
	ガス管	フレア接続9.52(3/8")

注、延長配管サイズは仕様表を参照ください。



DK01B575

単位	スケール	作成日	形名	MUZ-HW221
mm	NTS	2010-11-25	ルームエアコン室外ユニット外形図	
三菱電機株式会社			図番	GA-MUZH221
			副番	
			記号	