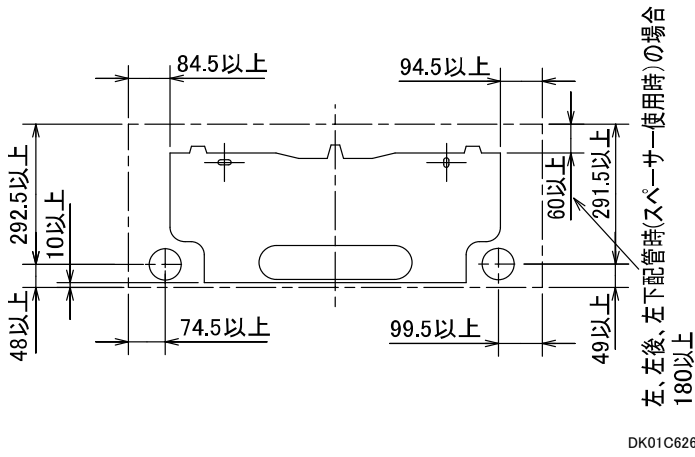
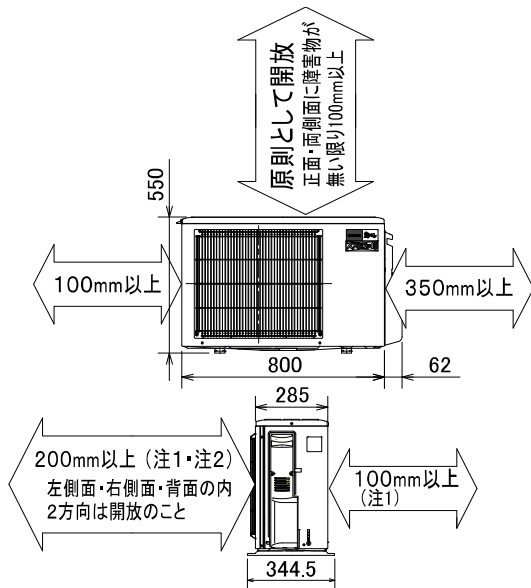


据付所要スペース(室内ユニット)



DK01C626

室外ユニットの周囲必要空間(基本)



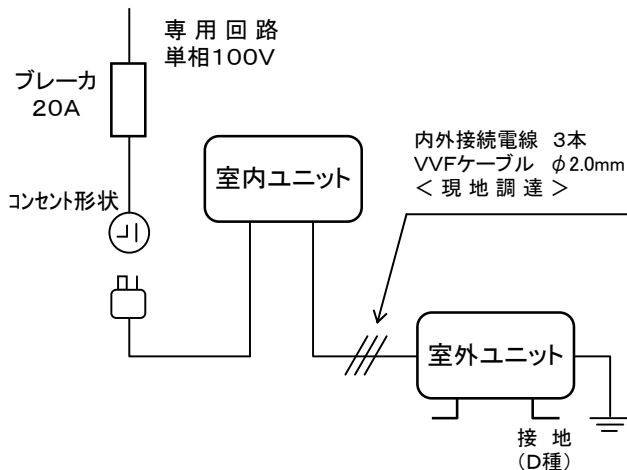
室外ユニットの据付上最小のスペース

注1) 風通しが悪くショートサイクルが起きやすい場合は、冷暖房能力及び消費電力が10%程度悪化する場合があります。吹出ガイド(別売部品)を付けると、冷暖房能力及び消費電力の改善が図れます。

注2) 壁に向けて吹き出すと壁が汚れる場合があります。

DG01V053

機外配線要領

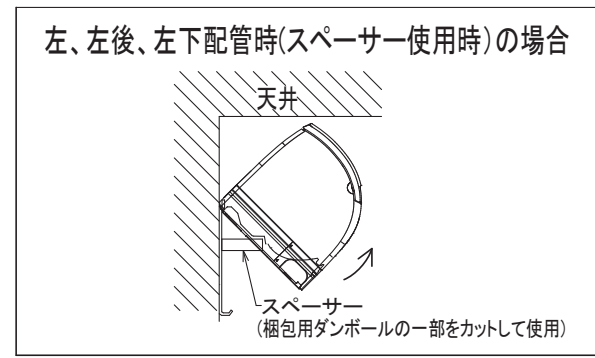
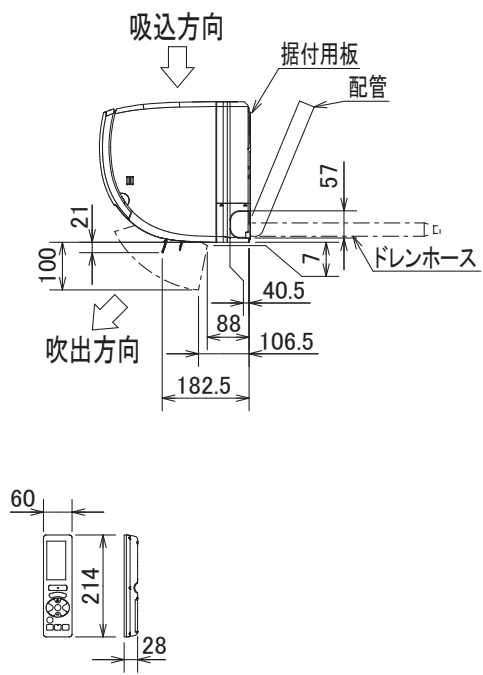
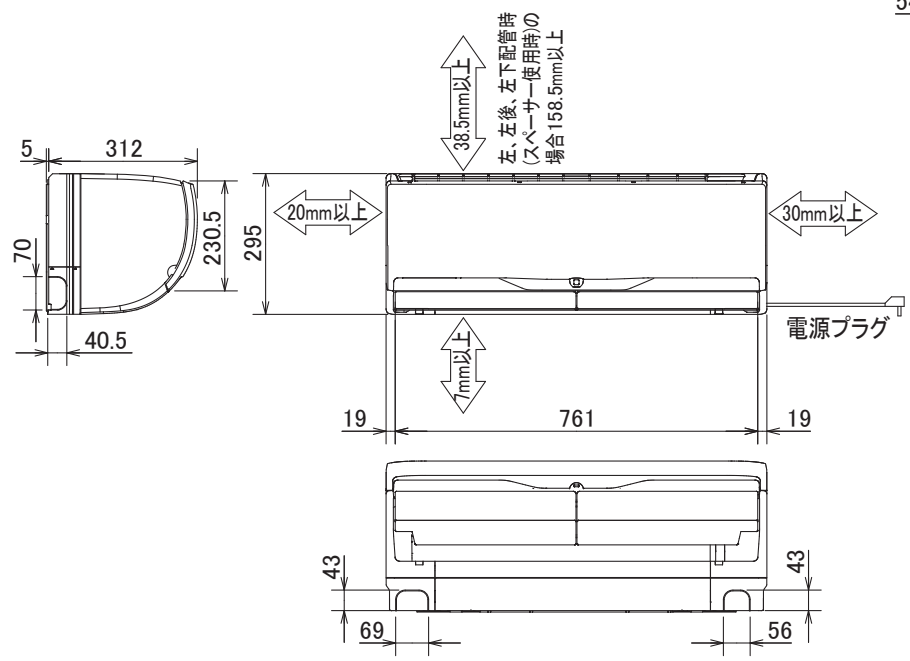
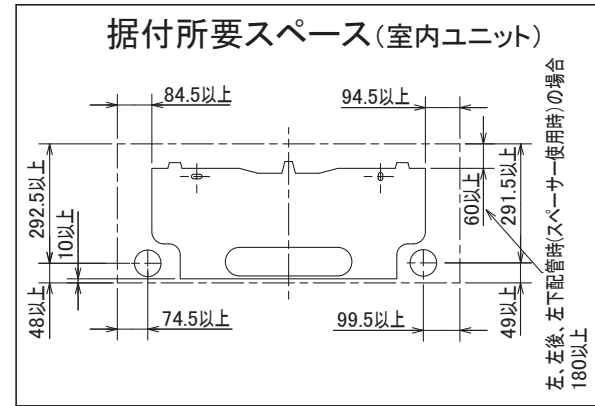
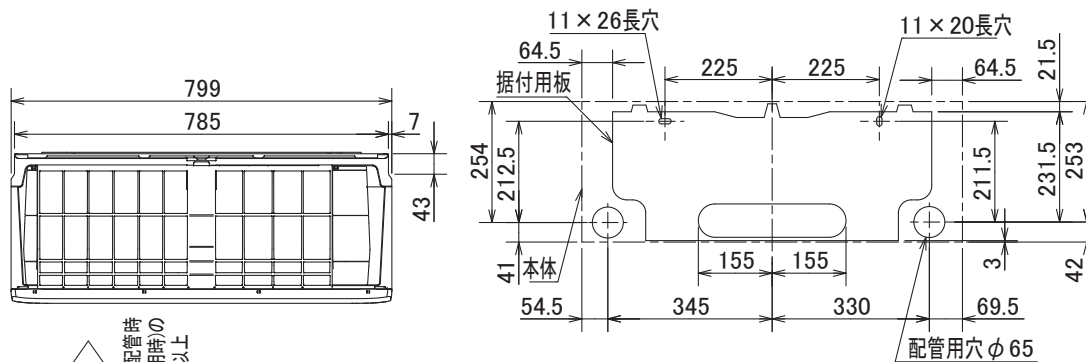


仕様表

50Hz・60Hz共通

セット形名		MSZ-HXV252-W	
性能	冷房	冷房能力	kW 2.5 (0.8~3.5)
		消費電力	W 525 (125~910)
		運転電流	A 5.58
	暖房	力率	% 94
		暖房能力	kW 3.2 (0.8~6.9)
		消費電力	W 590 (125~1,980)
		低温能力(2℃)	kW 5.4
		低温消費電力	W 1,905
		極低温能力(-15℃)	kW 4.2
	年間エネルギー消費効率(APF)	運転電流	A 5.95 (最大 20.0)
力率		% 99	
始動電流	A 5.95		
室内ユニット	形名	MSZ-HXV252-W-IN	
	電源	単相・100V	
	外形寸法<H×W×D>	mm	295×799×312(317)
	外装色	- クリーンホワイト	
	送風機(形式×個数)	- ラインフローファン×1	
	風量	m ³ /h	(冷房) 635 (暖房) 710
	運転音(強・中・弱・静)	dB	(冷房) 46・36・31・19 (暖房) 47・35・30・24
	送風機用電動機出力	W	30
	製品質量	kg	16
	ドレン接続口サイズ	mm	φ16 (外径)
室外ユニット	形名	MUZ-HXV252	
	電源	単相・100V	
	外形寸法<H×W×D>	mm	550×800(+62)×285(+59.5)
	外装色(マンセル)	- アイボリー(3.0Y7.8/1.1)	
	圧縮機	形式×個数	- 全密閉×1
	呼称出力	W	650
	始動方式	-	直入
	送風機(形式×個数)	- プロペラファン×1	
	風量	m ³ /h	(冷房) 1,870 (暖房) 1,820
	運転音	dB	(冷房) 46 (暖房) 47
送風機用電動機出力	W	50	
送風機用保護装置	-	電流検知/回転速度検知	
製品質量	kg	35	
共通事項	冷媒(種類×封入量)	kg	R410A×1.25
	延長配管	許容値	m 配管長 30・高低差 20
		液管外径	mm φ6.35 (1/4")
		ガス管外径	mm φ9.52 (3/8")
<p>1. 運転特性は JIS C 9612 の条件で運転した場合の数値です。 定格冷房能力(室内側:27.0℃[DB],19.0℃[WB],外気温度:35.0℃[DB],24.0℃[WB]) 定格暖房能力<標準>(室内側:20.0℃[DB],外気温度:7.0℃[DB],6.0℃[WB]) <低温>(室内側:20.0℃[DB],外気温度:2.0℃[DB],1.0℃[WB]) 延長配管5m(相当長), 高低差0m</p> <p>2. 運転音測定条件: 無響室, Aスケール, JIS C 9612 に依ります。</p> <p>3. 本仕様書は予告なく変更することがあります。</p> <p>4. 指定なき数字の単位は、mmとします。</p> <p>5. 能力、消費電力の()内数値は、最小から最大までの可変巾を示しています。</p> <p>6. 室内ユニット外形寸法中()内の寸法は、据付板を付けたときの寸法です。</p> <p>7. 室外ユニット外形寸法中()内の寸法は、サービスパネル及び脚部の突出寸法を示しています。</p> <p>8. 設計圧力は4.15MPaです。</p>			
冷暖房用壁掛形ルームエアコン仕様書 MSZ-HXV252-W			
電源電線(分岐回路)の太さと長さ	電線径(mm) / 最大こう長(m)	φ2.0/8 φ2.6/14	発行日
			2011-12-19
			図番
			SY-MSZH XV252W
			副番

吹出し開口面積
0.03 m²



配管	断熱材	外径φ35
	液管	フレア接続φ6.35(1/4") 有効長390
	ガス管	フレア接続φ9.52(3/8") 有効長340
ドレンホース	断熱材外径φ29 接続部外径φ16 有効長 400	
電源コード	右出し寸法 1350 左出し寸法 550	

DK01C626

単位	スケール	作成日	形名	MSZ-HXV252-W-IN		
mm	NTS	2011-12-12	ルームエアコン室内ユニット外形図(壁掛形)			
三菱電機株式会社			図番	GA-MSZH XV252W	副番	記号

