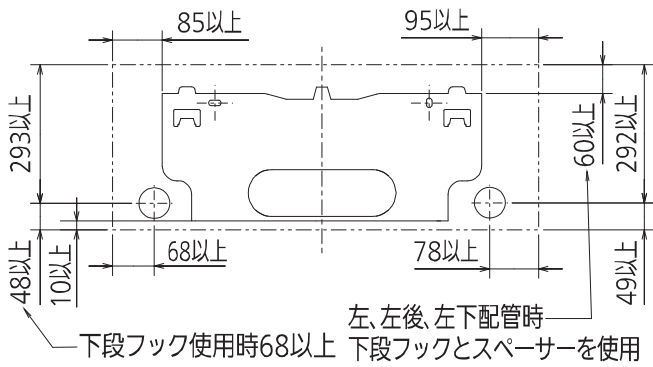
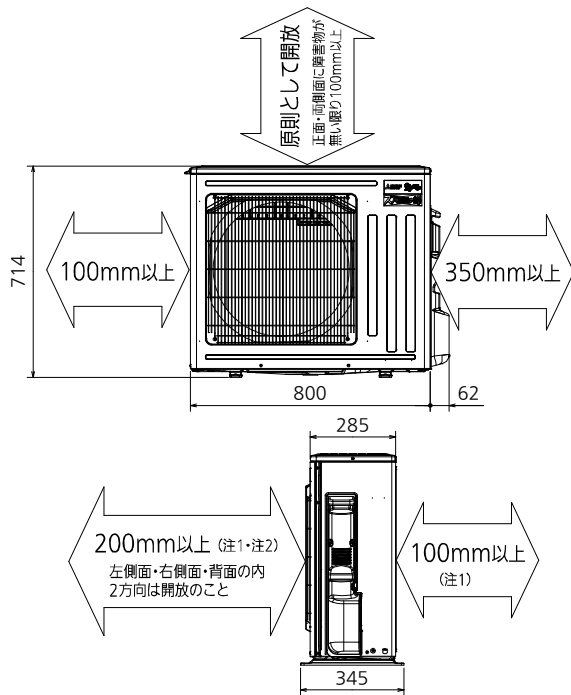


## 据付所要スペース(室内ユニット)



DK01B997

## 室外ユニットの周囲必要空間(基本)

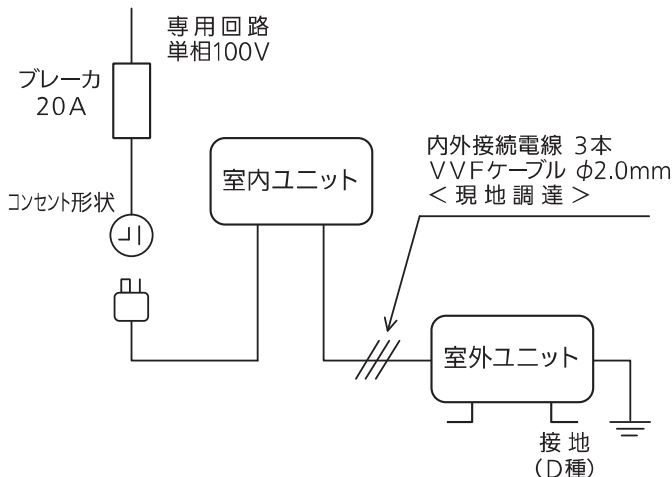


### 室外ユニットの据付上最小のスペース

- 注1) 風通しが悪くショートサイクルが起きやすい場合は、冷暖房能力及び消費電力が10%程度悪化する場合があります。吹出ガイド(別売部品)を付けると、冷暖房能力及び消費電力の改善が図れます。
- 注2) 壁に向けて吹き出すと壁が汚れる場合があります。

DK01J104

## 機外配線要領



## 仕様表

50Hz・60Hz共通

| セット形名             |                         | MSZ-HXV2520-T    |   |  |
|-------------------|-------------------------|------------------|---|--|
| 性能                | 冷房                      | 冷房能力 kW          | 2.5 (0.8~3.5)                           |  |
|                   |                         | 消費電力 W           | 500 (125~910)                           |  |
|                   |                         | 運転電流率 %          | 5.31                                    |  |
|                   | 暖房                      | 暖房能力 kW          | 3.2 (0.8~7.6)                           |  |
|                   |                         | 消費電力 W           | 590 (125~1,980)                         |  |
|                   |                         | 低温能力(2℃) kW      | 5.8                                     |  |
|                   |                         | 低温消費電力 W         | 1,855                                   |  |
|                   | 能力                      | 極低温能力(-15℃) kW   | 4.4                                     |  |
|                   |                         | 運転電流率 %          | 5.95 (最大 20.0)                          |  |
|                   |                         | 消費電力 W           | 99                                      |  |
| 通年エネルギー消費効率 (APF) |                         | -                | 6.8                                     |  |
| JIS C 9612 : 2005 |                         | -                | 6.8                                     |  |
| 始動電流 A            |                         | -                | 5.95                                    |  |
| 形名                |                         | MSZ-HXV2520-T-IN |   |  |
| 電源                |                         | 単相・100V          |   |  |
| 室内ユニット            | 外形寸法<H×W×D>             |                  | mm 295×799×385(390)                     |  |
|                   | 外装色                     |                  | ブラウン                                    |  |
|                   | 送風機(形式×個数)              |                  | ラインフローファン×1                             |  |
|                   | 風量                      |                  | m <sup>3</sup> /h (冷房) 665 (暖房) 780     |  |
|                   | 運転音(強・中・弱・静) (音響パワーレベル) |                  | dB (冷房) 61・51・46・34 (暖房) 62・50・45・39    |  |
|                   | 送風機用電動機出力               |                  | W 28                                    |  |
|                   | 製品質量                    |                  | kg 17                                   |  |
|                   | ドレン接続口サイズ               |                  | mm φ16 (外径)                             |  |
|                   | 形名                      |                  | MUZ-HXV2520                             |  |
|                   | 電源                      |                  | 単相・100V                                 |  |
| 室外ユニット            | 外形寸法<H×W×D>             |                  | mm 714×800(+62)×285(+59.5)              |  |
|                   | 外装色(マンセル)               |                  | アイボリー-(3.0Y7.8/1.1)                     |  |
|                   | 圧縮機形式×個数                |                  | 全密閉×1                                   |  |
|                   | 呼称出力                    |                  | W 650                                   |  |
|                   | 機始動方式                   |                  | 直入                                      |  |
|                   | 送風機(形式×個数)              |                  | プロペラファン×1                               |  |
|                   | 風量                      |                  | m <sup>3</sup> /h (冷房) 2,030 (暖房) 1,860 |  |
|                   | 運転音(音響パワーレベル)           |                  | dB (冷房) 59 (暖房) 59                      |  |
|                   | 送風機用電動機出力               |                  | W 50                                    |  |
|                   | 送風機用保護装置                |                  | - 電流検知/回転速度検知                           |  |
| 製品質量              |                         | kg 38            |   |  |
| 共通事項              | 冷媒(種類×封入量)              |                  | kg R32×1.00                             |  |
|                   | 内外接続配管                  | 許容値              | m 配管長 30・高低差 20                         |  |
|                   |                         | 液管外径             | mm φ6.35 (1/4")                         |  |
|                   |                         | ガス管外径            | mm φ9.52 (3/8")                         |  |

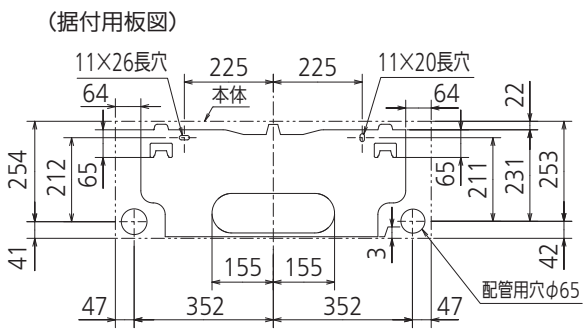
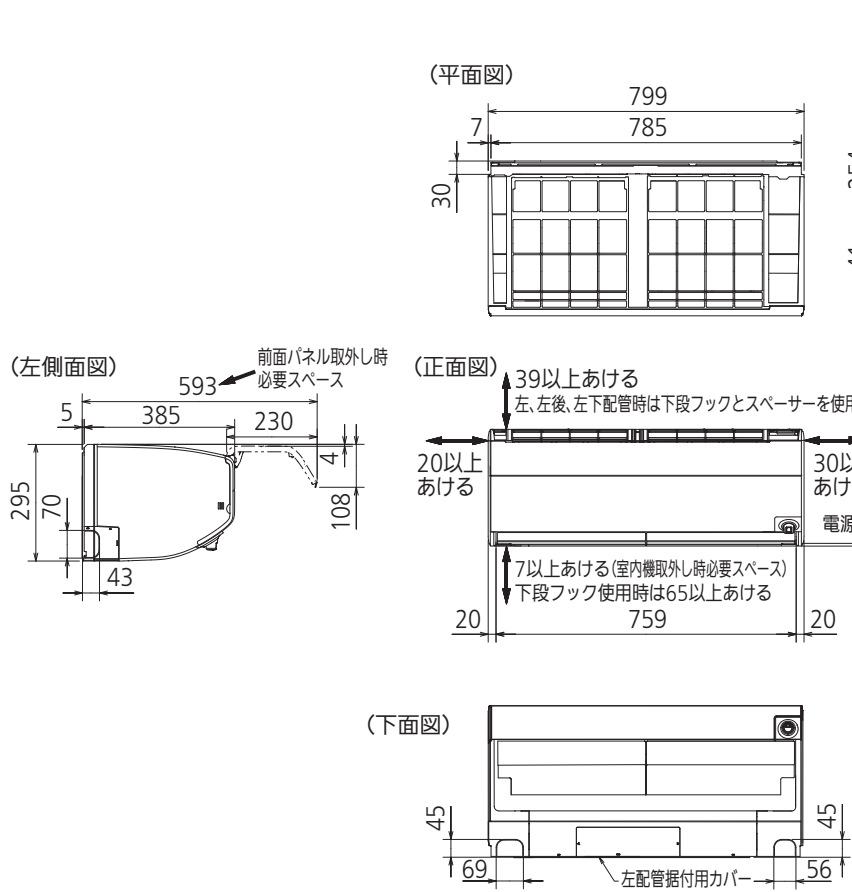
- 運転特性は JIS C 9612:2013 の条件で運転した場合の数値です。  
定格冷房能力<室内側:27.0℃[DB],19.0℃[WB]>外気温度:35.0℃[DB],24.0℃[WB]  
定格暖房能力<標準>(室内側:20.0℃[DB],外気温度:7.0℃[DB],6.0℃[WB])  
<低温>(室内側:20.0℃[DB],外気温度:2.0℃[DB],1.0℃[WB])  
接続配管長5m(相当長)
- 運転音測定条件:無響室, Aスケール, JIS C 9612:2013(音響パワーレベル)によります。
- 本仕様書は予告なく変更することがあります。
- 指定なき数字の単位は、mmとします。
- 能力、消費電力の( )内数値は、最小から最大までの可変巾を示しています。
- 室内ユニット外形寸法中( )内の寸法は、据付板を付けたときの寸法です。
- 室外ユニット外形寸法中( )内の寸法は、サービスパネル及び脚部の突出し寸法を示しています。
- 設計圧力は4.17MPaです。

**三菱電機株式会社**

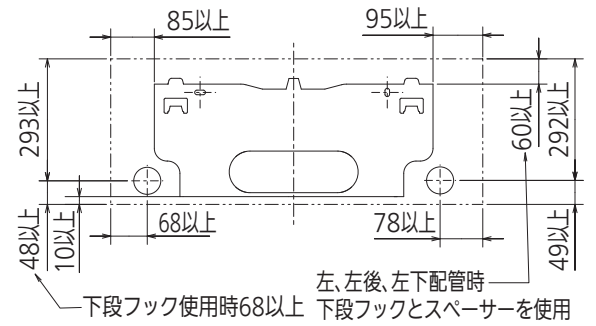
冷暖房用壁掛形ルームエアコン仕様書  
グリーン購入法適合

**MSZ-HXV2520-T**

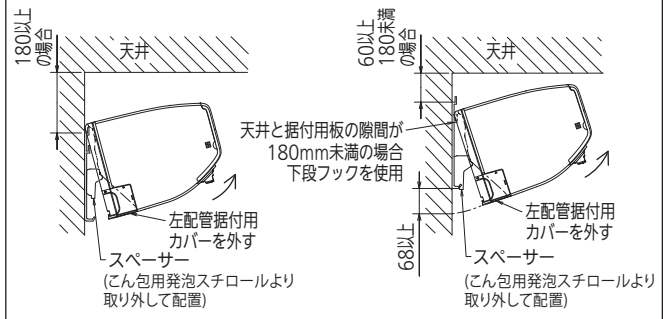
|                  |                      |                |     |           |    |                |    |  |
|------------------|----------------------|----------------|-----|-----------|----|----------------|----|--|
| 電源電線(分岐回路)の太さと長さ | 電線径 (mm) / 最大こう長 (m) | φ2.0/8 φ2.6/14 | 発行日 | 2019-9-17 | 図番 | SY-MSZHXV2520T | 副番 |  |
|------------------|----------------------|----------------|-----|-----------|----|----------------|----|--|



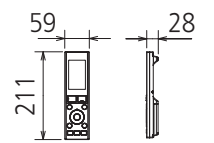
(据付所要スペース)



(左、左後、左下配管時)



リモコン外形図



DK01G299

|         |                     |                        |
|---------|---------------------|------------------------|
| 本体配管    | 断熱材                 | 外径φ35                  |
|         | 液管                  | フレア接続φ6.35(1/4")有効長390 |
|         | ガス管                 | フレア接続φ9.52(3/8")有効長340 |
| ドレンホース  | 断熱材外径φ29            |                        |
|         | 接続部外径φ16<br>有効長 400 |                        |
| 電源コード   | 右出し寸法               | 1350                   |
|         | 左出し寸法               | 550                    |
| 吹出し開口面積 | 0.04m <sup>2</sup>  |                        |

注、内外接続配管サイズは仕様表を参照ください。

|          |      |          |                       |                  |
|----------|------|----------|-----------------------|------------------|
| 単位       | スケール | 作成日      | 形名                    | MSZ-HXV2520-T-IN |
| mm       | NTS  | 2019-8-1 | ルームエアコン室内ユニット外形図(壁掛形) |                  |
| 三菱電機株式会社 |      | 図番       | GA-MSZHxV2520T        | 副番               |
|          |      |          |                       | 記号               |

## 設置必要スペース

### 室外ユニットの据付上最小のスペース

注1) 風通しが悪くショートサイクルがおきやすい場合は、  
冷暖房能力及び消費電力が10%程度悪化する場合があります。  
吹出ガイド(別売部品)を付けたら、  
冷暖房能力及び消費電力の改善が図れます。

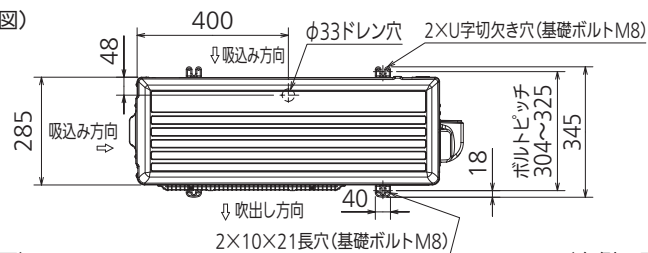
注2) 壁に向けて吹き出すと壁が汚れる場合があります。



|       |     |                  |
|-------|-----|------------------|
| 配管接続口 | 液管  | フレア接続φ6.35(1/4") |
|       | ガス管 | フレア接続φ9.52(3/8") |

注、内外接続配管サイズは仕様表を参照ください。

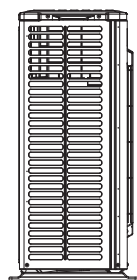
(平面図)



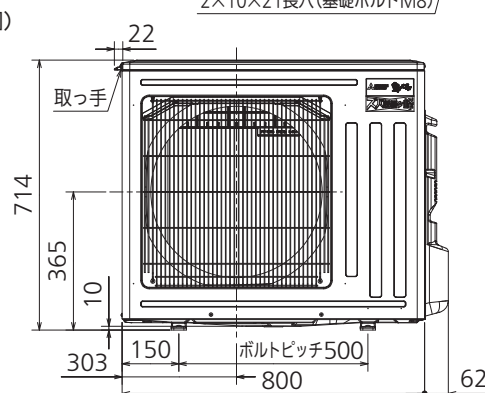
(背面図)



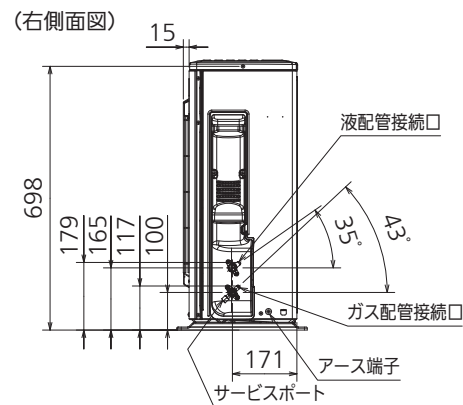
(左側面図)



(正面図)



(右側面図)



DK01J104

|          |      |          |                  |                |    |    |
|----------|------|----------|------------------|----------------|----|----|
| 単位       | スケール | 作成日      | 形名               | MUZ-HXV2520    |    |    |
| mm       | NTS  | 2019-8-1 | ルームエアコン室外ユニット外形図 |                |    |    |
| 三菱電機株式会社 |      |          | 図番               | GA-MUZH XV2520 | 副番 | 記号 |