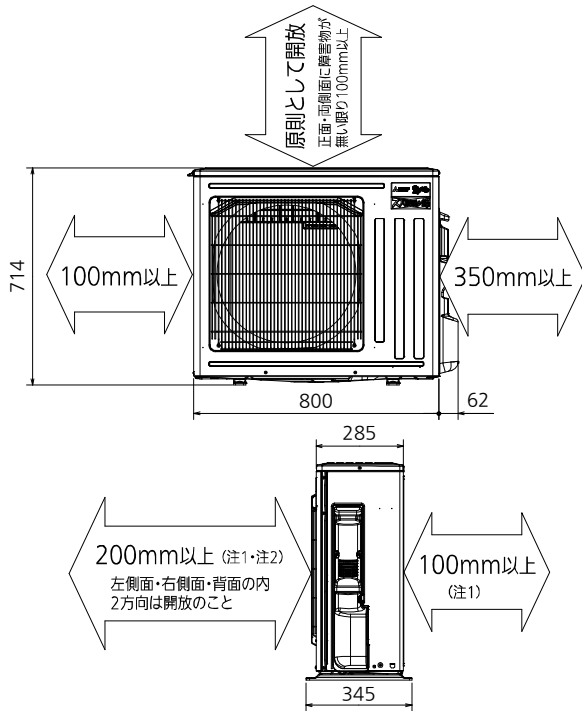


## 据付所要スペース(室内ユニット)



DK01G673

## 室外ユニットの周囲必要空間(基本)

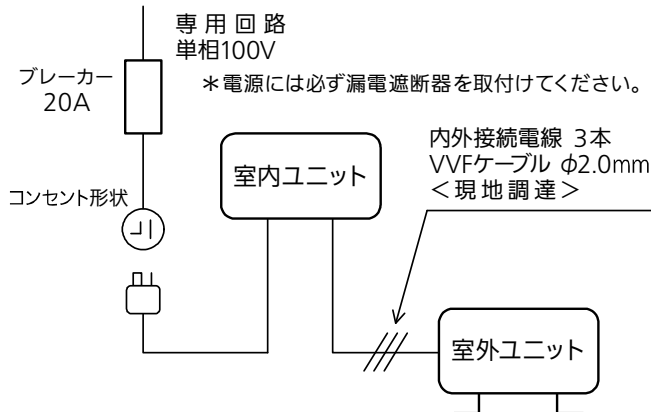


### 室外ユニットの据付上最小のスペース

- 注1) 風通しが悪くショートサイクルがおきやすい場合は、冷暖房能力及び消費電力が10%程度悪化する場合があります。吹出ガイド(別売部品)を付けて、冷暖房能力及び消費電力の改善が図れます。
- 注2) 壁に向けて吹き出すと壁が汚れる場合があります。

DK01J104

## 機外配線要領



\*室内ユニットまたは室外ユニットのどちらか一方で接地工事(D種)をしてください。

## 仕様表

50Hz・60Hz共通

セット形名		MSZ-HXV2524-W		
性能	冷房	冷房能力 kW	2.5 (0.8~3.5)	
		消費電力 W	500 (125~910)	
		運転電流 A	5.31	
	暖房	暖房能力 kW	3.2 (0.8~7.6)	
		消費電力 W	590 (125~1,980)	
		低温能力 kW	5.8	
		低温消費電力 W	1,855	
		-7℃時能力 kW	4.7	
		-15℃時能力 kW	4.4	
		運転電流 A	5.95 (最大 20.0)	
力率 %	99			
通年エネルギー消費効率 (APF)	-	6.8		
始動電流 A	-	5.95		
室内ユニット	形名	MSZ-HXV2524-W-IN		
	電源	単相・100V		
	外形寸法<H×W×D>	mm	295×799×389(394)	
	外装色	-	ピュアホワイト	
	送風機(形式×個数)	-	ラインフローファン×1	
	風量	m <sup>3</sup> /h	(冷房) 665 (暖房) 780	
	運転音(強・中・弱・静) (音響パワーレベル)	dB	(冷房) 61・51・46・34 (暖房) 62・50・45・39	
	送風機用電動機出力	W	28	
製品質量	kg	18		
ドレン接続口サイズ	mm	φ16 (外径)		
室外ユニット	形名	MUZ-HXV2524		
	電源	単相・100V		
	外形寸法<H×W×D>	mm	714×800(+62)×285(+60)	
	外装色(マンセル)	-	アイボリー(3.0Y7.8/1.1)	
	圧縮機形式×個数	-	全密閉×1	
	呼称出力	W	650	
	送風機(形式×個数)	-	プロペラファン×1	
	風量	m <sup>3</sup> /h	(冷房)2,030(暖房)1,860	
運転音(音響パワーレベル)	dB	(冷房) 59 (暖房) 59		
送風機用電動機出力	W	50		
送風機用保護装置	-	電流検知/回転速度検知		
製品質量	kg	38		
共通事項	冷媒(種類×封入量)	kg	R32×1.00	
	内外接続配管	許容値	m	配管長 30・高低差 20
		液管外径	mm	φ6.35 (1/4")
		ガス管外径	mm	φ9.52 (3/8")

- 運転特性は JIS C 9612:2013 の条件で運転した場合の数値です。定格冷房能力(室内側:27.0℃[DB],19.0℃[WB],外気温度:35.0℃[DB],24.0℃[WB]) 定格暖房能力<標準>(室内側:20.0℃[DB],外気温度:7.0℃[DB],6.0℃[WB]) <低温>(室内側:20.0℃[DB],外気温度:2.0℃[DB],1.0℃[WB]) 接続配管長5m(相当長)
- 運転音測定条件:無響室, Aスケール, JIS C 9612:2013(音響パワーレベル)によります。
- 本仕様書は予告なく変更することがあります。
- 指定なき数字の単位は、mmとします。
- 能力、消費電力の( )内数値は、最小から最大までの可変巾を示しています。
- 室内ユニット外形寸法中( )内の寸法は、据付板を付けたときの寸法です。
- 室外ユニット外形寸法中( )内の寸法は、サービスパネル及び脚部の突出し寸法を示しています。
- 設計圧力は4.17MPaです。

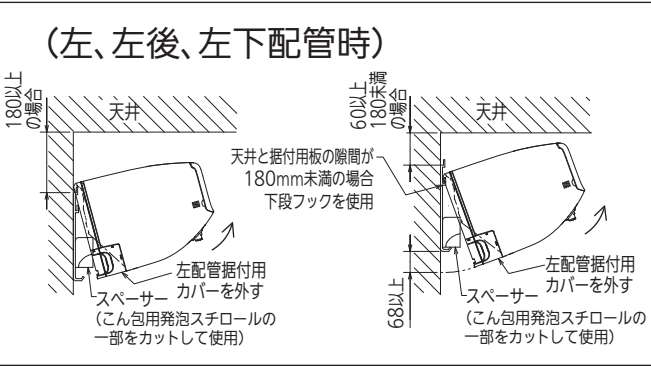
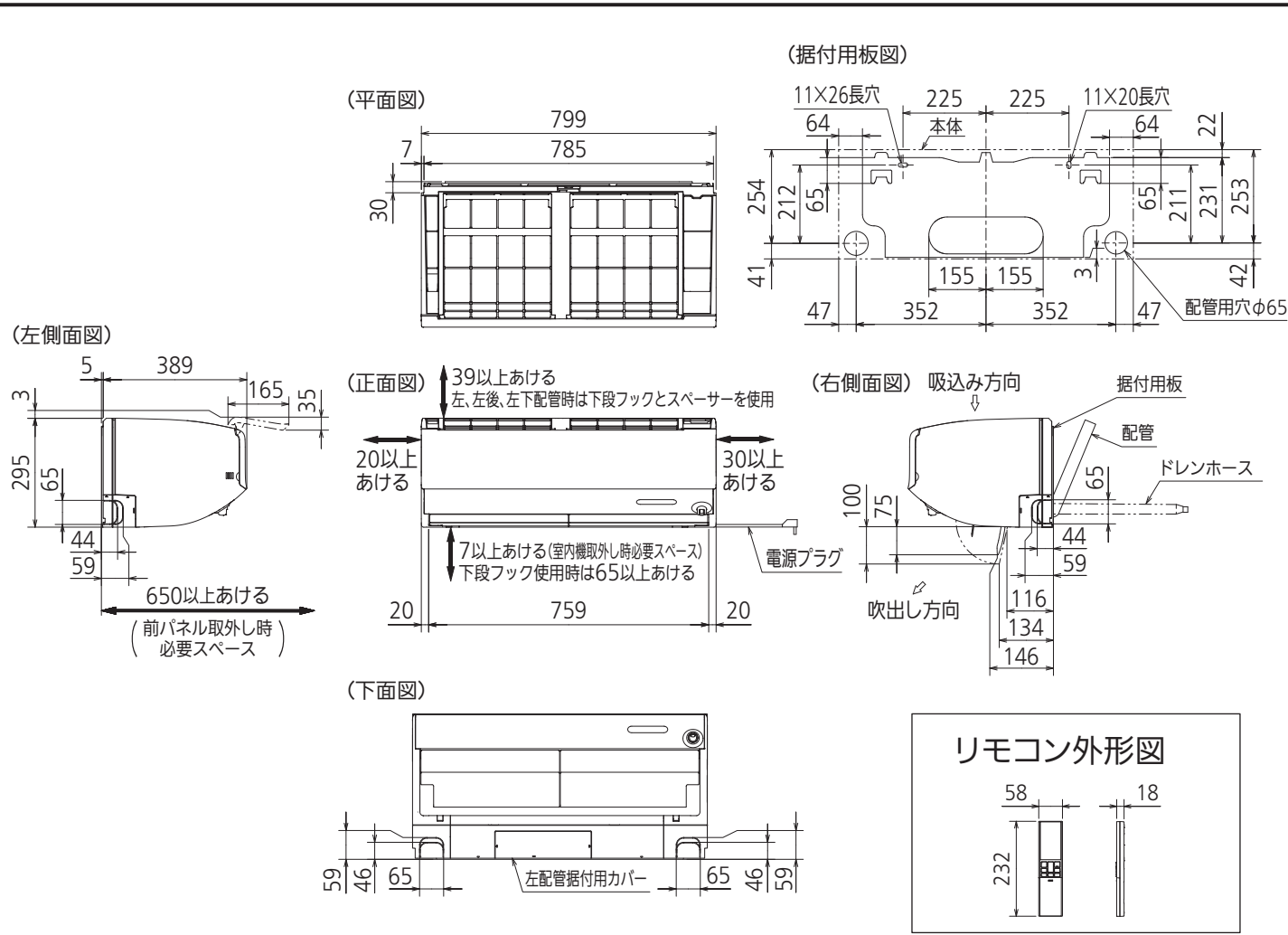
**三菱電機株式会社**

冷暖房用壁掛形ルームエアコン仕様書  
グリーン購入法適合

**MSZ-HXV2524-W**

電源電線(分岐回路)の太さと長さ	電線径 (mm) / 最大こう長 (m)	φ 2.0/8	φ 2.6/14
------------------	----------------------	---------	----------

発行日	2023-8-29	図番	SY-MSZHxV2524W	副番	
-----	-----------	----	----------------	----	--



DK01G673

本体配管	断熱材	外径φ35
	液管	有効長390 接続配管: フレア接続φ6.35(1/4")
	ガス管	有効長340 接続配管: フレア接続φ9.52(3/8")
ドレンホース	断熱材	外径φ29
	接続部	外径φ16
	有効長	400
電源コード	右出し寸法	1350
	左出し寸法	550
吹出し開口面積	0.04m <sup>2</sup>	

注、内外接続配管サイズは仕様表を参照ください。

単位	スケール	作成日	形名	MSZ-HXV2524-W-IN
mm	NTS	2023-7-5	ルームエアコン室内ユニット外形図(壁掛形)	
三菱電機株式会社		図番	GA-MSZH XV2524W	副番
		記号		

## 設置必要スペース

### 室外ユニットの据付上最小のスペース

注1) 風通しが悪くショートサイクルがおきやすい場合は、  
冷暖房能力及び消費電力が10%程度悪化する場合があります。  
吹出ガイド(別売部品)を付けたら、  
冷暖房能力及び消費電力の改善が図れます。

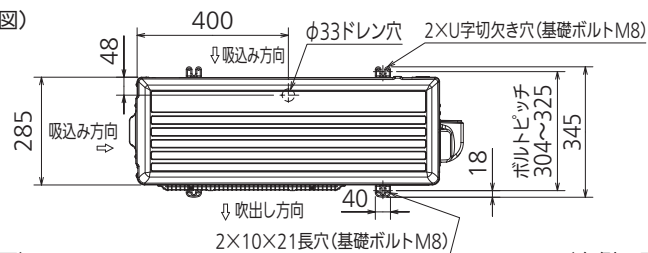
注2) 壁に向けて吹き出すと壁が汚れる場合があります。



配管接続口	液管	フレア接続φ6.35(1/4")
	ガス管	フレア接続φ9.52(3/8")

注、内外接続配管サイズは仕様表を参照ください。

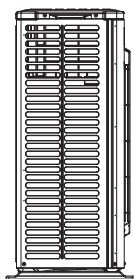
(平面図)



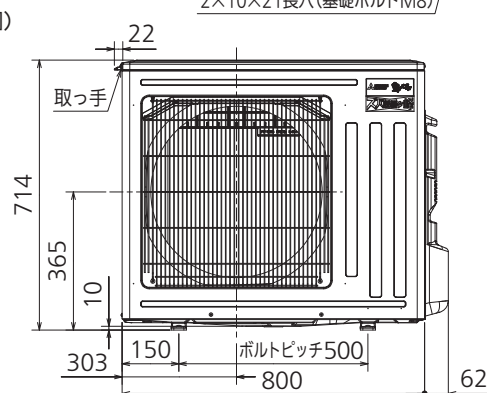
(背面図)



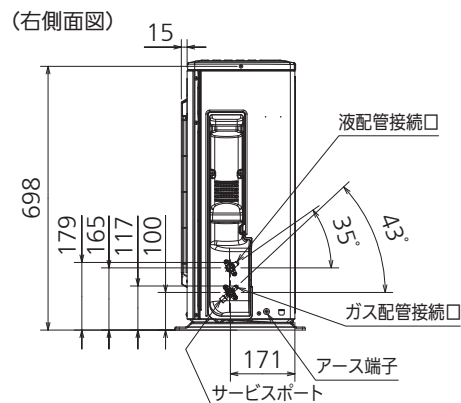
(左側面図)



(正面図)



(右側面図)



DK01J104

単位	スケール	作成日	形名	MUZ-HXV2524
mm	NTS	2023-7-5	ルームエアコン室外ユニット外形図	
三菱電機株式会社			図番	GA-MUZHxV2524
			副番	
			記号	