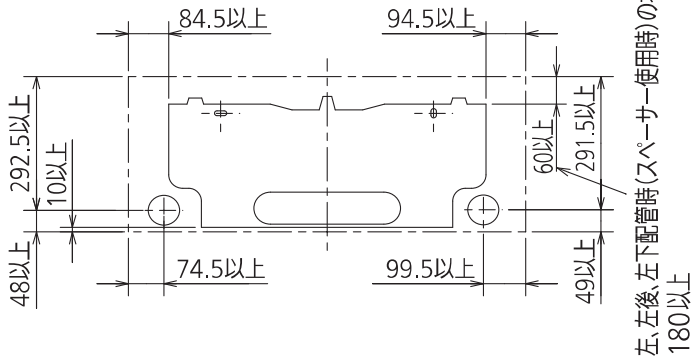


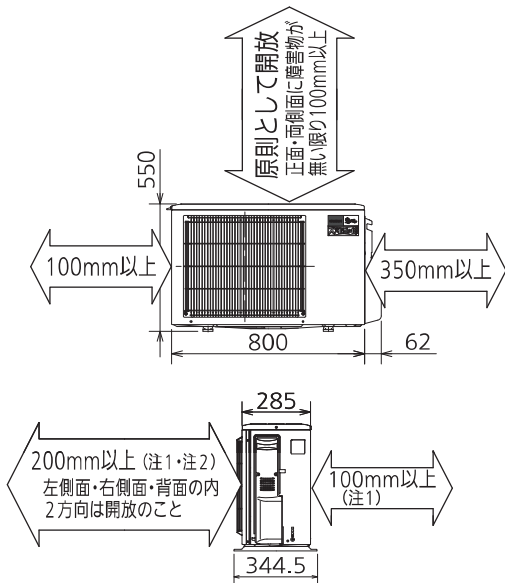
## 据付所要スペース(室内ユニット)



左、左後、左下配管時(スペースサーユーザー使用時)の場合  
180以上

DK01C963

## 室外ユニットの周囲必要空間(基本)

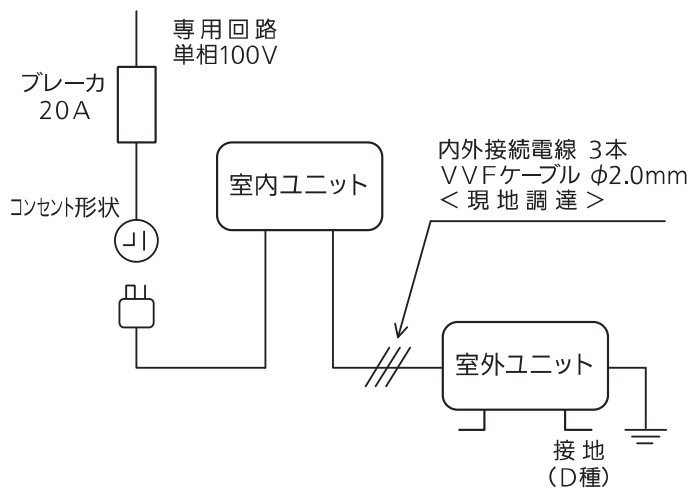


## 室外ユニットの据付上最小のスペース

注1) 風通しが悪くショートサイクルが起きやすい場合は、冷暖房能力及び消費電力が10%程度悪化する場合があります。吹出ガイド(別売部品)を付けると、冷暖房能力及び消費電力の改善が図れます。  
注2) 壁に向けて吹き出すと壁が汚れる場合があります。

DG01V053

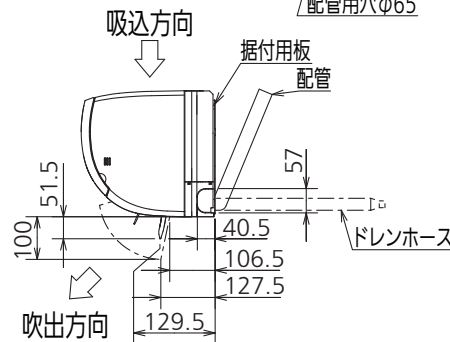
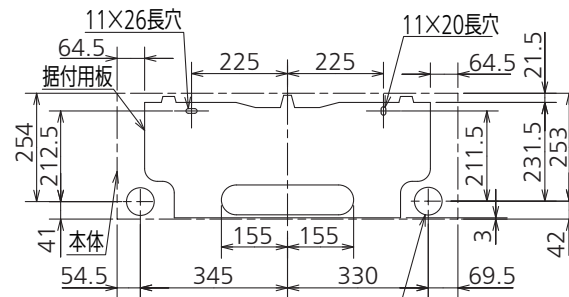
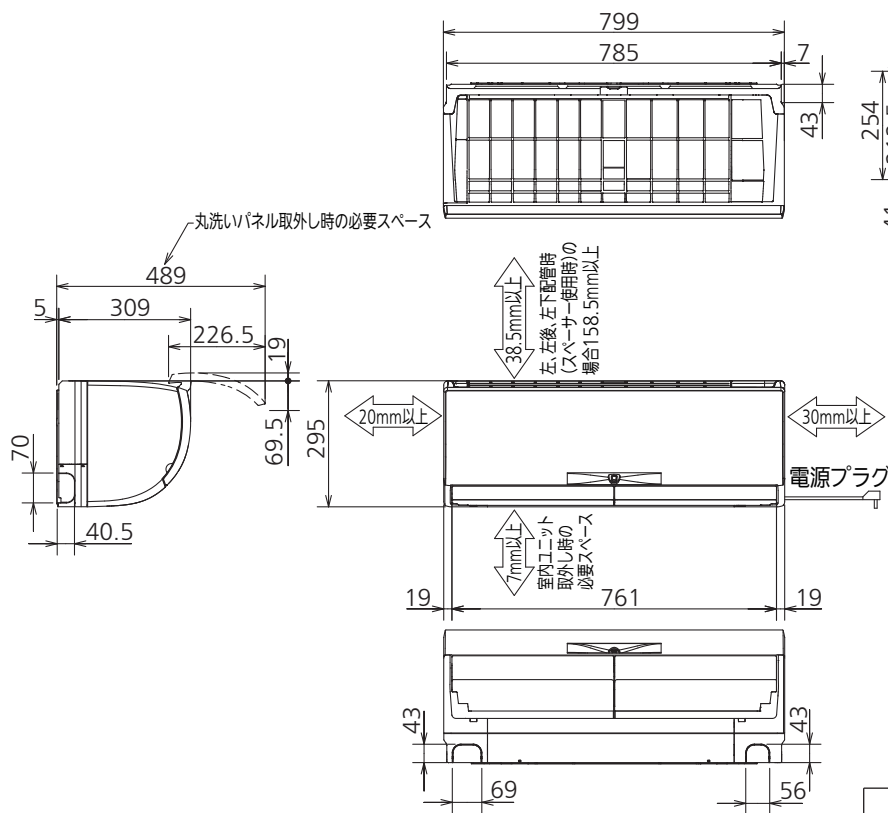
## 機外配線要領



## 仕様表

50Hz・60Hz共通

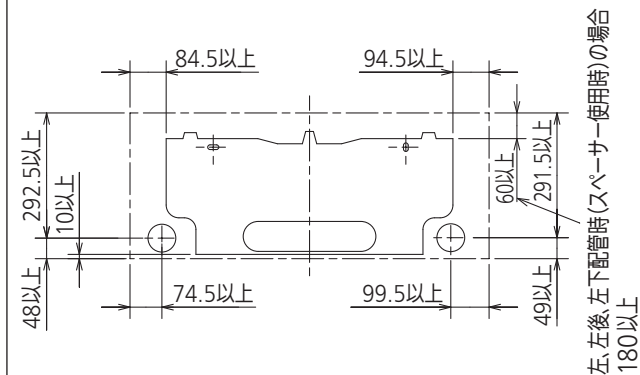
| セット形名   |                        | MSZ-HXV254-W      |                                   |               |
|---|------------------------|-------------------|-----------------------------------|---------------|
| 性能  | 冷房                     | 冷房能力 kW           | 2.5 (0.8~3.5)                     |               |
|   |                        | 消費電力 W            | 525 (125~910)                     |               |
|   |                        | 運転電流 A            | 5.58                              |               |
|   |                        | 力率 %              | 94                                |               |
|   | 暖房                     | 暖房能力 kW           | 3.2 (0.8~6.9)                     |               |
|   |                        | 消費電力 W            | 590 (125~1,980)                   |               |
|   |                        | 低温能力(2°C) kW      | 5.4                               |               |
|   |                        | 低温消費電力 W          | 1,905                             |               |
|   |                        | 極低温能力(-15°C) kW   | 4.2                               |               |
|   |                        | 運転電流 A            | 5.95 (最大 20.0)                    |               |
| 力率 %  |                        | 99                |                                   |               |
| 通年エネルギー消費効率(APF)  |                        | -                 | 6.5                               |               |
| JIS C 9612 : 2005   |                        | -                 | 6.7                               |               |
| 始動電流 A  |                        | -                 | 5.95                              |               |
| 室内ユニット  | 形名                     | MSZ-HXV254-W-IN   |                                   |               |
|   | 電源                     | 単相・100V           |                                   |               |
|   | 外形寸法<H×W×D>            | mm                | 295×799×309(314)                  |               |
|   | 外装色                    | -                 | ウェーブホワイト                          |               |
|   | 送風機(形式×個数)             | -                 | ラインフローファン×1                       |               |
|   | 風量                     | m <sup>3</sup> /h | (冷房) 635 (暖房) 710                 |               |
|   | 運転音(強・中・弱・静)(音響パワーレベル) | dB                | (冷房) 61・51・46・34 (暖房) 62・50・45・39 |               |
|   | 送風機用電動機出力              | W                 | 30                                |               |
|   | 製品質量                   | kg                | 16                                |               |
|   | ドレン接続口サイズ              | mm                | φ16 (外径)                          |               |
| 室外ユニット  | 形名                     | MUZ-HXV254        |                                   |               |
|   | 電源                     | 単相・100V           |                                   |               |
|   | 外形寸法<H×W×D>            | mm                | 550×800(+62)×285(+59.5)           |               |
|   | 外装色(マンセル)              | -                 | アイボリー(3.0Y7.8/1.1)                |               |
|   | 圧形式×個数                 | -                 | 全密閉×1                             |               |
|   | 縮呼称出力                  | W                 | 650                               |               |
|   | 機始動方式                  | -                 | 直入                                |               |
|   | 送風機(形式×個数)             | -                 | プロペラファン×1                         |               |
|   | 風量                     | m <sup>3</sup> /h | (冷房) 1,870(暖房) 1,820              |               |
|   | 運転音(音響パワーレベル)          | dB                | (冷房) 59 (暖房) 59                   |               |
| 送風機用電動機出力   | W                      | 50                |                                   |               |
| 送風機用保護装置  | -                      | 電流検知/回転速度検知       |                                   |               |
| 製品質量  | kg                     | 35                |                                   |               |
| 共通事項  | 冷媒(種類×封入量)             | kg                | R410A×1.25                        |               |
|   | 延長配管                   | 許容値               | m                                 | 配管長 30・高低差 20 |
|   |                        | 液管外径              | mm                                | φ6.35 (1/4")  |
|   |                        | ガス管外径             | mm                                | φ9.52 (3/8")  |
| 1. 運転特性は JIS C 9612:2013 の条件で運転した場合の数値です。<br>定格冷房能力(室内側:27.0°C[DB],19.0°C[WB],外気温度:35.0°C[DB],24.0°C[WB])<br>定格暖房能力<標準>(室内側:20.0°C[DB],外気温度:7.0°C[DB],6.0°C[WB])<br><低温>(室内側:20.0°C[DB],外気温度:2.0°C[DB],1.0°C[WB])<br>延長配管5m(相当長), 高低差0m<br>2. 運転音測定条件: 無響室, Aスケール, JIS C 9612:2013(音響/パワーレベル)によります。<br>3. 本仕様書は予告なく変更することがあります。<br>4. 指定なき数字の単位は、mmとします。<br>5. 能力、消費電力の( )内数値は、最小から最大までの可変巾を示しています。<br>6. 室内ユニット外形寸法中( )内の寸法は、据付板を付けたときの寸法です。<br>7. 室外ユニット外形寸法中( )内の寸法は、サービスパネル及び脚部の突出し寸法を示しています。<br>8. 設計圧力は4.15MPaです。 |                        |                   |                                   |               |
|   |                        |                   |                                   |               |
| 冷暖房用壁掛形ルームエアコン仕様書<br><b>MSZ-HXV254-W</b>  |                        |                   |                                   |               |
| 電源電線(分岐回路)の太さと長さ  | 電線径(mm) / 最大こう長(m)     | φ2.0/8    φ2.6/14 | 発行日                               |               |
|   |                        |                   | 2013-11-25                        |               |
|   |                        |                   | 図番                                |               |
|   |                        |                   | SY-MSZH XV254W                    |               |
|   |                        |                   | 副番                                |               |
|   |                        |                   |                                   |               |



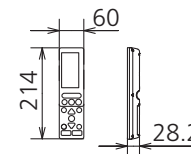
|        |                     |                        |
|--------|---------------------|------------------------|
| 配管     | 断熱材                 | 外径φ35                  |
|        | 液管                  | フレア接続φ6.35(1/4")有効長390 |
|        | ガス管                 | フレア接続φ9.52(3/8")有効長340 |
| ドレンホース | 断熱材外径φ29            |                        |
|        | 接続部外径φ16<br>有効長 400 |                        |
| 電源コード  | 右出し寸法               | 1350                   |
|        | 左出し寸法               | 550                    |

注、延長配管サイズは仕様表を参照ください。

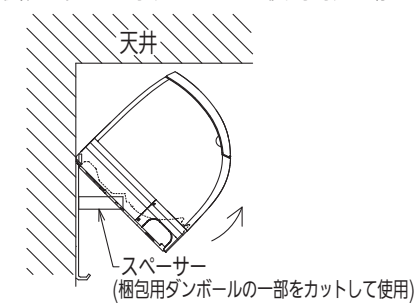
### 据付所要スペース(室内ユニット)



### リモコン外形図



### 左、左後、左下配管時(スペーサー使用時)の場合



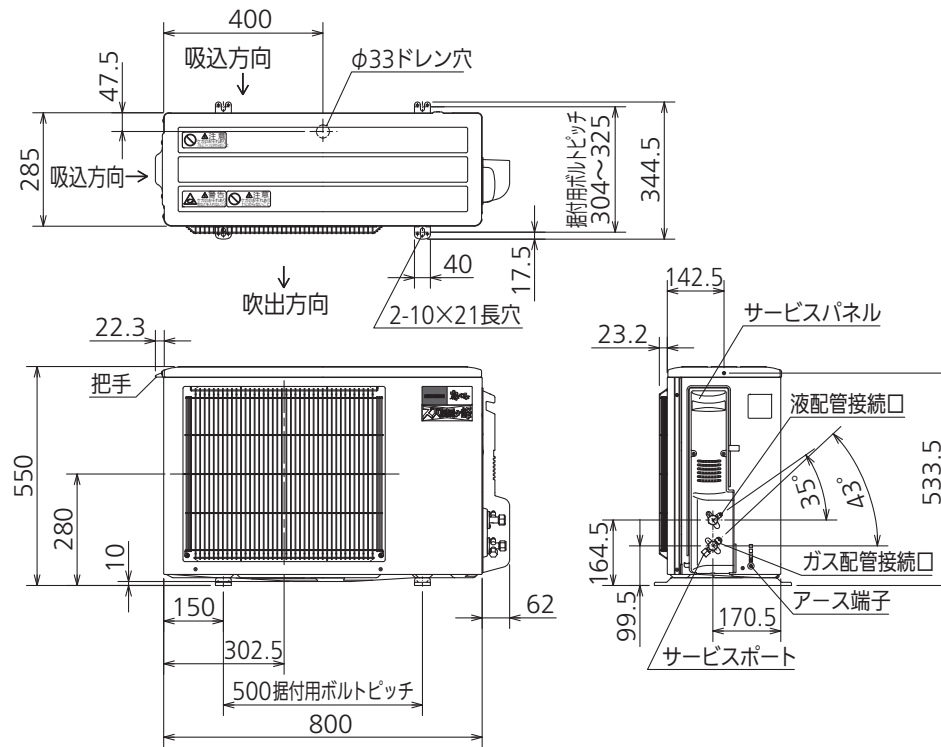
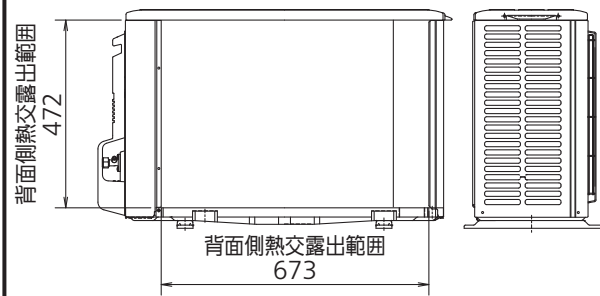
吹出し開口面積  
0.03 m<sup>2</sup>

DK01C963

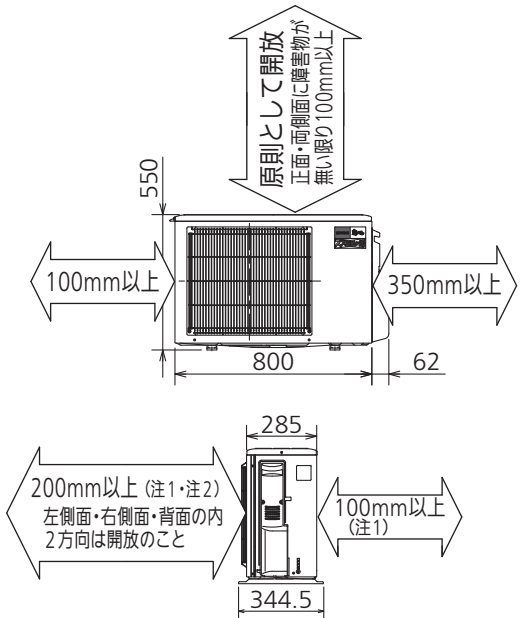
|          |      |            |                       |                 |
|----------|------|------------|-----------------------|-----------------|
| 単位       | スケール | 作成日        | 形名                    | MSZ-HXV254-W-IN |
| mm       | NTS  | 2013-11-19 | ルームエアコン室内ユニット外形図(壁掛形) |                 |
| 三菱電機株式会社 |      |            | 図番                    | GA-MSZHxV254W   |
|          |      |            | 副番                    |                 |
|          |      |            | 記号                    |                 |

|       |     |                  |
|-------|-----|------------------|
| 配管接続口 | 液管  | フレア接続φ6.35(1/4") |
|       | ガス管 | フレア接続φ9.52(3/8") |

注、延長配管サイズは仕様表を参照ください。



### 室外ユニットの周囲必要空間(基本)



### 室外ユニットの据付上最小のスペース

- 注1) 風通しが悪くショートサイクルが起きやすい場合は、冷暖房能力及び消費電力が10%程度悪化する場合があります。吹出ガイド(別売部品)を付けたら、冷暖房能力及び消費電力の改善が図れます。
- 注2) 壁に向けて吹き出すと壁が汚れる場合があります。

DG01V053

|          |      |            |                  |              |
|----------|------|------------|------------------|--------------|
| 単位       | スケール | 作成日        | 形名               | MUZ-HXV254   |
| mm       | NTS  | 2013-11-19 | ルームエアコン室外ユニット外形図 |              |
| 三菱電機株式会社 |      |            | 図番               | GA-MUZHXV254 |
|          |      |            | 副番               |              |
|          |      |            | 記号               |              |