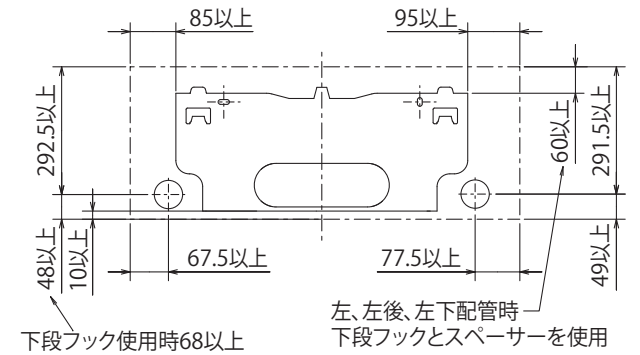
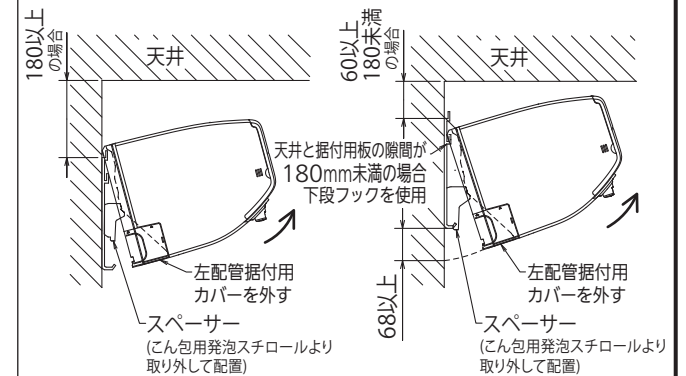


据付所要スペース(室内ユニット)



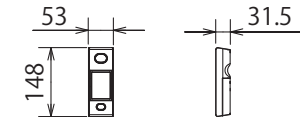
左、左後、左下配管時(スペーサー使用時)の場合



本体配管	断熱材	外径φ35
	液管	フレア接続φ6.35(1/4")有効長390
	ガス管	フレア接続φ9.52(3/8")有効長340
ドレンホース	断熱材外径φ29	
	接続部外径φ16 有効長 400	
電源コード	右出し寸法	1350
	左出し寸法	550

注、内外接続配管サイズは仕様表を参照ください。

リモコン外形図



吹出し開口面積
0.04 m²

DK01B997

単位	スケール	作成日	形名	MSZ-HXV2819S-W-IN
mm	NTS	2018-6-20	ルームエアコン室内ユニット外形図(壁掛形)	
三菱電機株式会社			図番	GA-MSZH XV2819SW 副番
			記号	