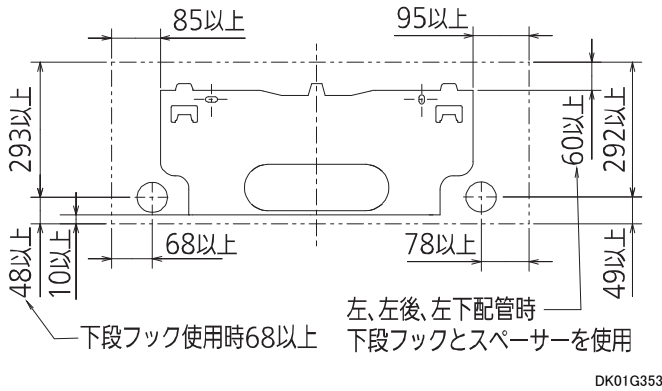
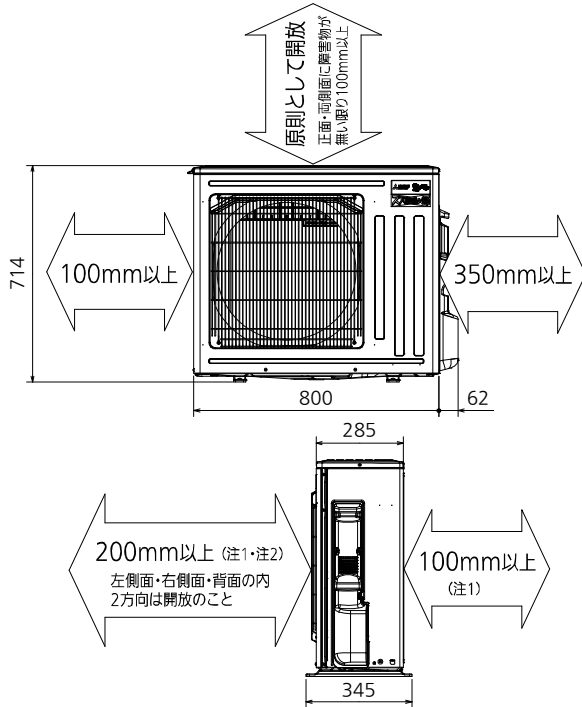


据付所要スペース(室内ユニット)



DK01G353

室外ユニットの周囲必要空間(基本)

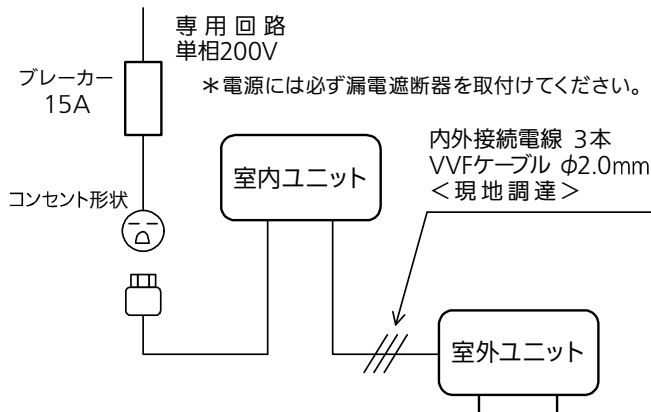


室外ユニットの据付上最小のスペース

- 注1) 風通しが悪くショートサイクルがおきやすい場合は、冷暖房能力及び消費電力が10%程度悪化する場合があります。吹出ガイド(別売部品)を付けると、冷暖房能力及び消費電力の改善が図れます。
- 注2) 壁に向けて吹き出すと壁が汚れる場合があります。

DK01J104

機外配線要領

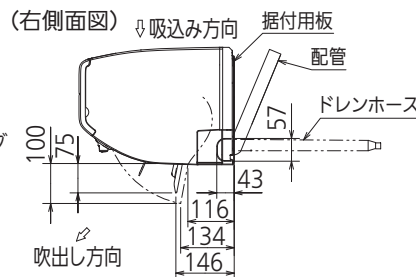
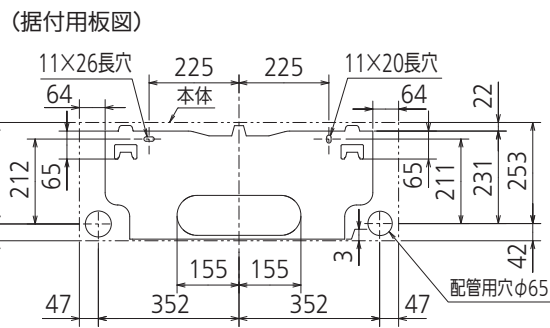


*室内ユニットまたは室外ユニットのどちらか一方で接地工事(D種)をしてください。

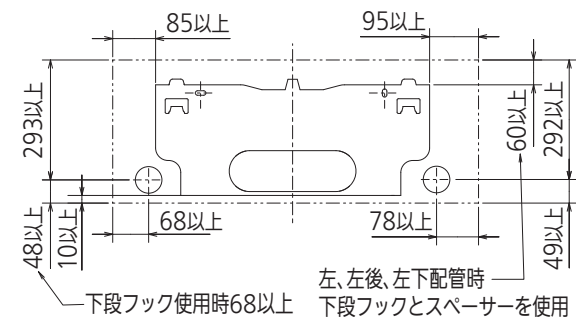
仕様表

50Hz・60Hz共通

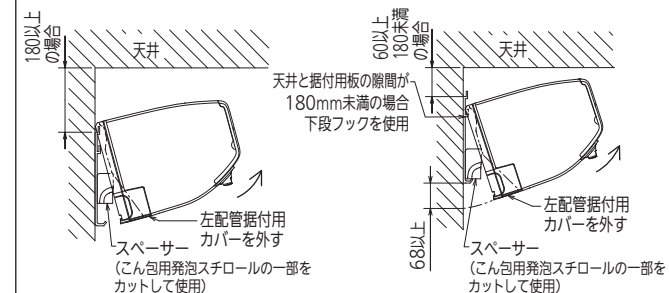
セット形名		MSZ-HXV2822S-W	
性能	冷房	冷房能力 kW	2.8 (0.8~4.2)
		消費電力 W	580 (125~1,010)
		運転電流 A	3.08
	暖房	暖房能力 kW	4.0 (0.8~9.7)
		消費電力 W	770 (125~2,970)
		低温能力 kW	7.0
		低温消費電力 W	2,650
		極低温能力(-15°C) kW	5.4
		運転電流 A	3.88 (最大 15.0)
		運転電流率 %	99
通年エネルギー消費効率 (APF)		6.6	
JIS C 9612 : 2005		6.7	
始動電流 A	3.88		
形名		MSZ-HXV2822S-W-IN	
電源		単相・200V	
室内ユニット	外形寸法<H×W×D>		mm 295×799×385(390)
	外装色		— ピュアホワイト
	送風機(形式×個数)		— ラインフローファン×1
	風量		m ³ /h (冷房) 665 (暖房) 810
	運転音(強・中・弱・静) (音響パワーレベル)		dB (冷房) 63・53・48・34 (暖房) 66・52・46・39
	送風機用電動機出力		W 40
	製品質量		kg 17
	ドレン接続口サイズ		mm φ16 (外径)
室外ユニット	形名		MUZ-HXV2822S
	電源		単相・200V
	外形寸法<H×W×D>		mm 714×800(+62)×285(+60)
	外装色(マンセル)		— アイボリー(3.0Y7.8/1.1)
	圧縮機形式×個数		— 全密閉×1
	呼称出力		W 750
	送風機(形式×個数)		— プロペラファン×1
	風量		m ³ /h (冷房) 2,050 (暖房) 1,880
	運転音(音響パワーレベル)		dB (冷房) 60 (暖房) 59
	送風機用電動機出力		W 50
送風機用保護装置		— 電流検知/回転速度検知	
製品質量		kg 38	
共通事項	冷媒(種類×封入量)		kg R32×1.00
	内外接続配管	許容値	m 配管長 30・高低差 20
		液管外径	mm φ6.35 (1/4")
		ガス管外径	mm φ9.52 (3/8")
<p>1. 運転特性は JIS C 9612:2013 の条件で運転した場合の数値です。 定格冷房能力(室内側:27.0°C[DB],19.0°C[WB],外気温度:35.0°C[DB],24.0°C[WB]) 定格暖房能力<標準>(室内側:20.0°C[DB],外気温度:7.0°C[DB],6.0°C[WB]) <低温>(室内側:20.0°C[DB],外気温度:2.0°C[DB],1.0°C[WB]) 接続配管長5m(相当長)</p> <p>2. 運転音測定条件:無響室, Aスケール, JIS C 9612:2013(音響パワーレベル)によります。</p> <p>3. 本仕様書は予告なく変更することがあります。</p> <p>4. 指定なき数字の単位は、mmとします。</p> <p>5. 能力、消費電力の()内数値は、最小から最大までの可変巾を示しています。</p> <p>6. 室内ユニット外形寸法中()内の寸法は、据付板を付けたときの寸法です。</p> <p>7. 室外ユニット外形寸法中()内の寸法は、サービスパネル及び脚部の突出し寸法を示しています。</p> <p>8. 設計圧力は4.17MPaです。</p>			
<h3>三菱電機株式会社</h3> <p>冷暖房用壁掛形ルームエアコン仕様書 グリーン購入法適合 MSZ-HXV2822S-W</p>			
電源電線(分岐回路)の太さと長さ	電線径 (mm) / 最大こう長 (m)	φ1.6/14 φ2.0/23 φ2.6/39	発行日
			2021-4-7
		図番	SY-MSZHXV2822SW
		副番	



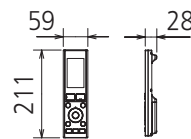
(据付所要スペース)



(左、左後、左下配管時)

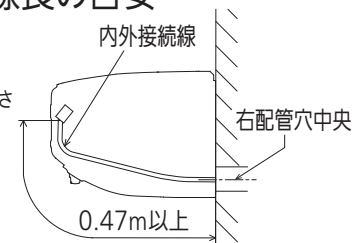


リモコン外形図



【参考】内外接続線長の目安

※据付状況により変動の可能性有
右配管の場合
配管穴から室内機端子台までの長さ
(皮むき寸法を含む)
左配管の場合
配管穴から内外接続線
引込み長さ約1.2~1.3m



DK01G353

本体配管	断熱材	外径φ35
	液管	有効長390 接続配管：フレア接続φ6.35(1/4")
	ガス管	有効長340 接続配管：フレア接続φ9.52(3/8")
ドレンホース	断熱材外径φ29	
	接続部外径φ16	
	有効長 400	
電源コード	右出し寸法	1350
	左出し寸法	550
吹出し開口面積	0.04m ²	

注、内外接続配管サイズは仕様表を参照ください。

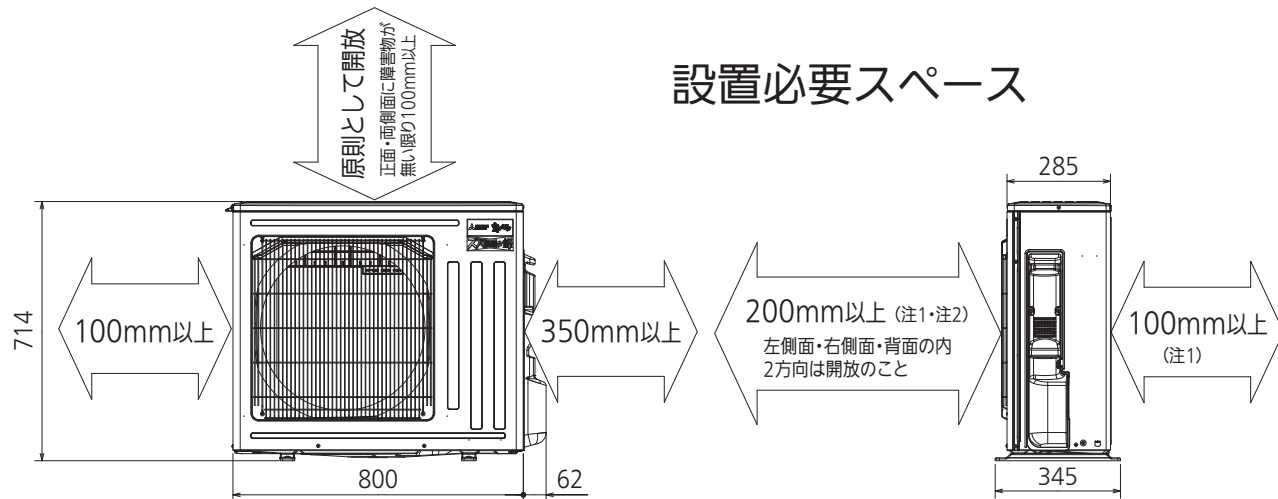
単位	スケール	作成日	形名	MSZ-HXV2822S-W-IN
mm	NTS	2021-4-7	ルームエアコン室内ユニット外形図(壁掛形)	
三菱電機株式会社		図番	GA-MSZHXV2822SW	副番
				記号

設置必要スペース

室外ユニットの据付上最小のスペース

注1) 風通しが悪くショートサイクルがおきやすい場合は、
冷暖房能力及び消費電力が10%程度悪化する場合があります。
吹出ガイド(別売部品)を付けたら、
冷暖房能力及び消費電力の改善が図れます。

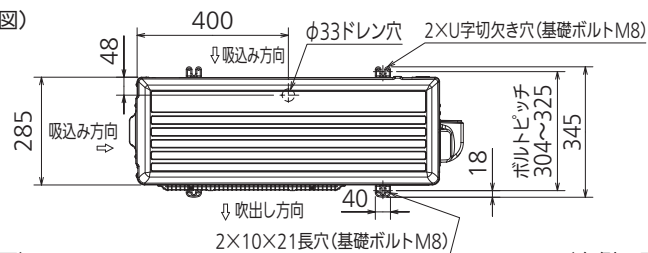
注2) 壁に向けて吹き出すと壁が汚れる場合があります。



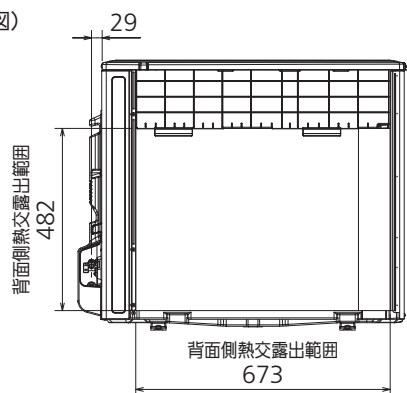
配管接続口	液管	フレア接続φ6.35(1/4")
	ガス管	フレア接続φ9.52(3/8")

注、内外接続配管サイズは仕様表を参照ください。

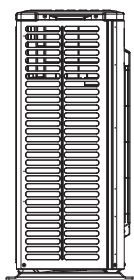
(平面図)



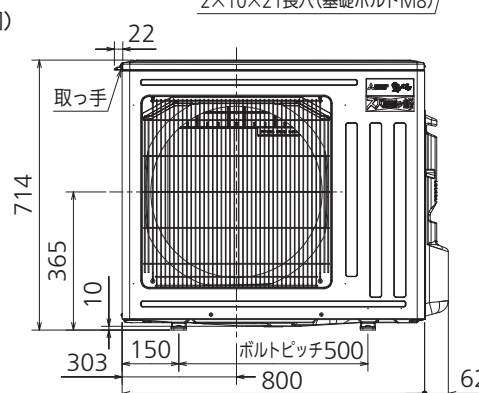
(背面図)



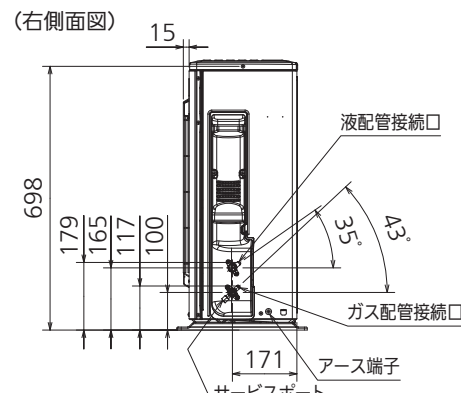
(左側面図)



(正面図)



(右側面図)



DK01J104

単位	スケール	作成日	形名	MUZ-HXV2822S		
mm	NTS	2021-4-7	ルームエアコン室外ユニット外形図			
三菱電機株式会社			図番	GA-MUZH XV2822S	副番	記号