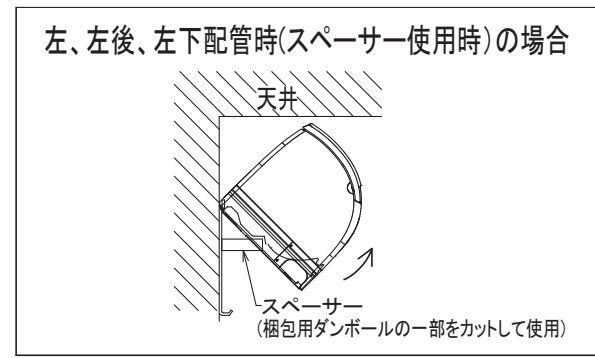
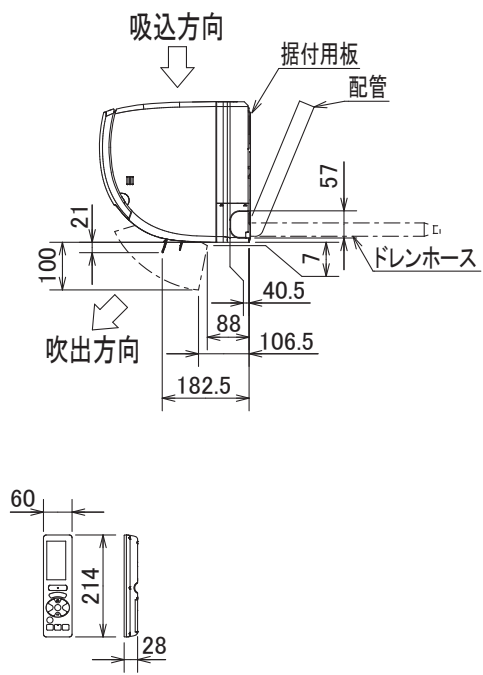
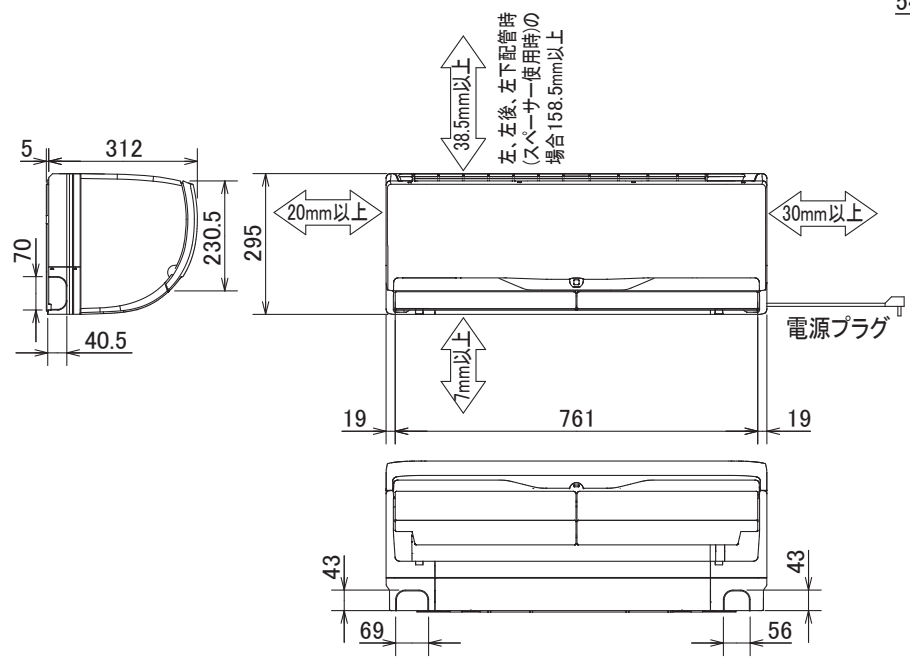
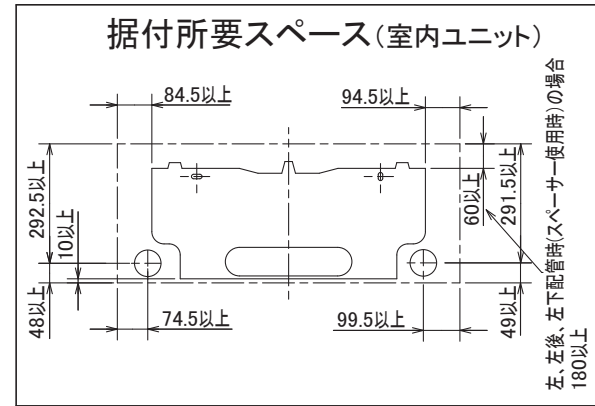
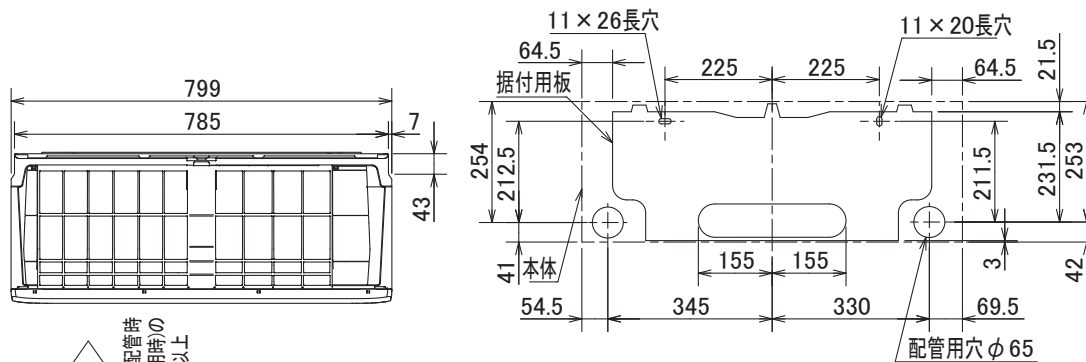


吹出し開口面積
0.03 m²



配管	断熱材	外径φ35
	液管	フレア接続φ6.35(1/4") 有効長390
	ガス管	フレア接続φ9.52(3/8") 有効長340
ドレンホース	断熱材外径φ29	接続部外径φ16
		有効長 400
電源コード	右出し寸法 1350	左出し寸法 550

DK01C626

単位	スケール	作成日	形名	MSZ-HXV282S-W-IN		
mm	NTS	2011-12-12	ルームエアコン室内ユニット外形図(壁掛形)			
三菱電機株式会社			図番	GA-MSZH XV282SW	副番	記号