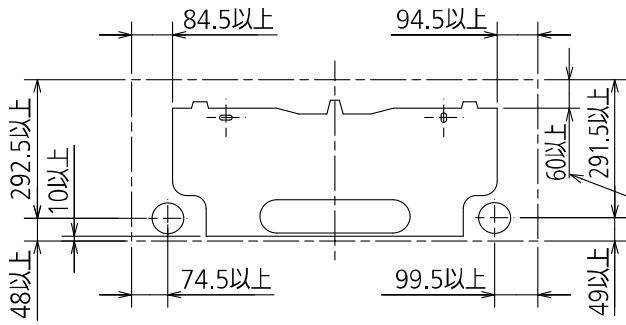


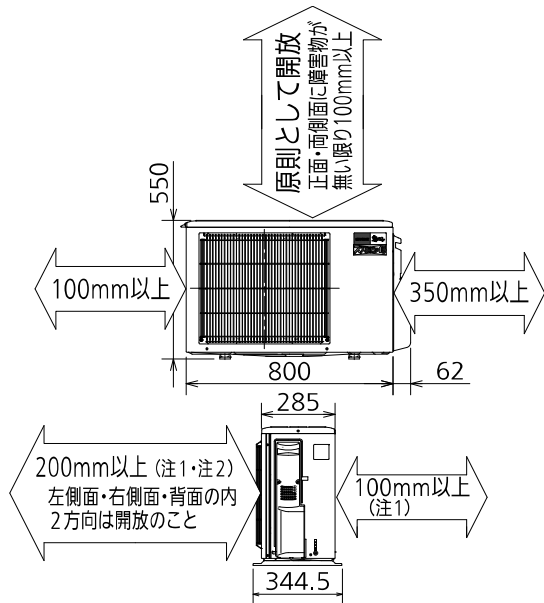
## 据付所要スペース(室内ユニット)



左、左後、右下配管時(スパーサー使用時)の場合  
180以上

DK01C796

## 室外ユニットの周囲必要空間(基本)



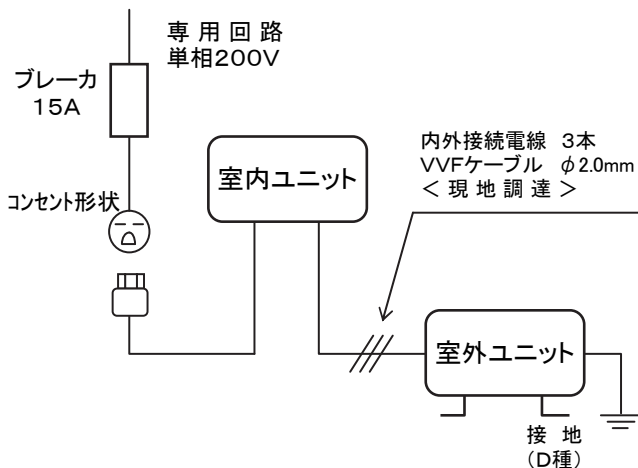
## 室外ユニットの据付上最小のスペース

注1) 風通しが悪くショートサイクルが起きやすい場合は、冷暖房能力及び消費電力が10%程度悪化する場合があります。吹出ガイド(別売部品)を付けると、冷暖房能力及び消費電力の改善が図れます。

注2) 壁に向けて吹き出すと壁が汚れる場合があります。

DG01V053

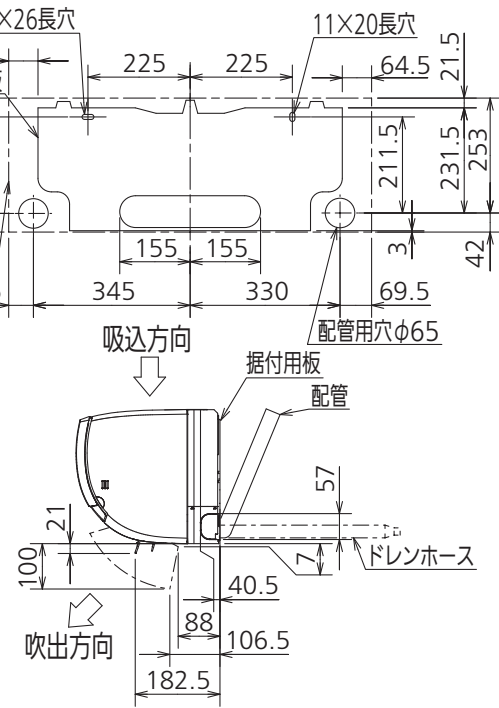
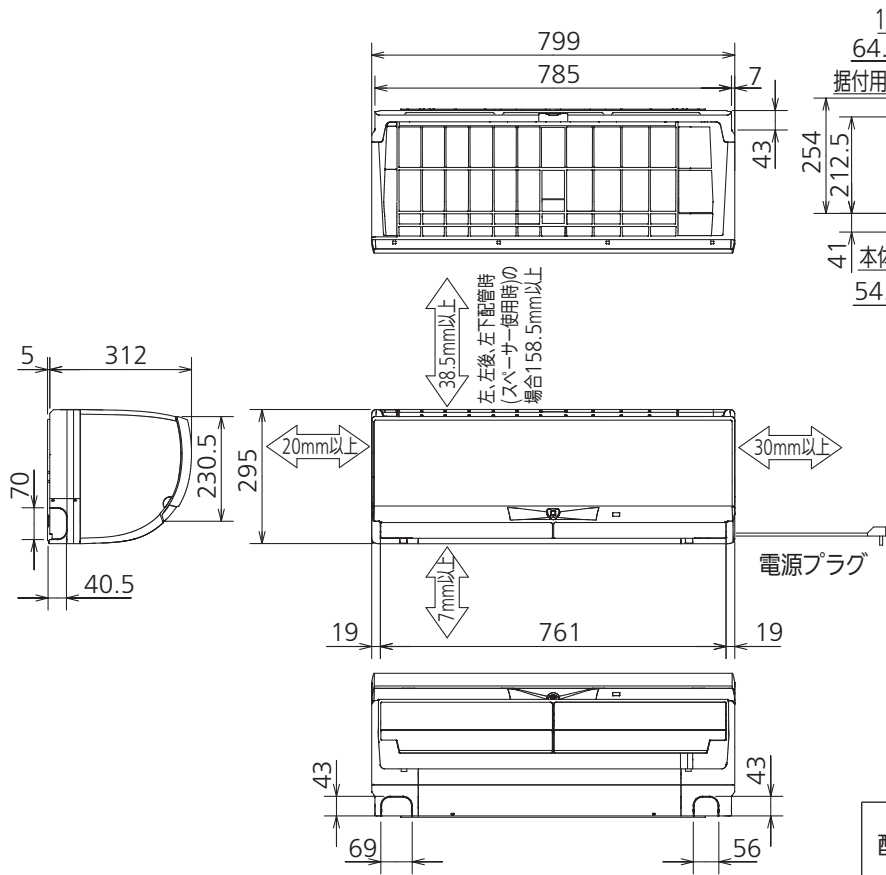
## 機外配線要領



## 仕様表

50Hz・60Hz共通

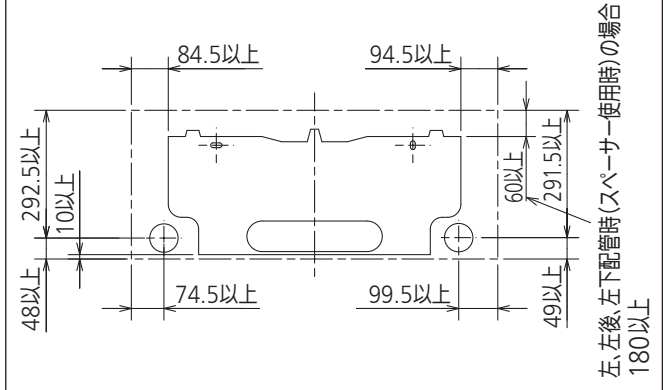
| セット形名  |                  | MSZ-HXV283S-T           |                                   |            |    |                 |    |  |
|--|------------------|-------------------------|-----------------------------------|------------|----|-----------------|----|--|
| 性能   | 冷房               | 能力                      | kW 2.8 (0.8~4.2)                  |            |    |                 |    |  |
|  |                  | 消費電力                    | W 580 (125~1,010)                 |            |    |                 |    |  |
|  |                  | 運転電流                    | A 3.08                            |            |    |                 |    |  |
|  | 暖房               | 能力                      | kW 4.0 (0.8~8.7)                  |            |    |                 |    |  |
|  |                  | 消費電力                    | W 770 (125~2,970)                 |            |    |                 |    |  |
|  |                  | 低温能力(2°C)               | kW 6.7                            |            |    |                 |    |  |
|  |                  | 低温消費電力                  | W 2,800                           |            |    |                 |    |  |
|  |                  | 極低温能力(-15°C)            | kW 5.0                            |            |    |                 |    |  |
|  |                  | 運転電流                    | A 3.88 (最大 15.0)                  |            |    |                 |    |  |
|  |                  | 力率                      | % 99                              |            |    |                 |    |  |
| 通年エネルギー消費効率(APF)   |                  | 6.6                     |                                   |            |    |                 |    |  |
| 始動電流   |                  | A 3.88                  |                                   |            |    |                 |    |  |
| 室内ユニット   | 形名               | MSZ-HXV283S-T-IN        |                                   |            |    |                 |    |  |
|  | 電源               | 単相・200V                 |                                   |            |    |                 |    |  |
|  | 外形寸法<H×W×D>      | mm                      | 295×799×312(317)                  |            |    |                 |    |  |
|  | 外装色              | フロストブラウン                |                                   |            |    |                 |    |  |
|  | 送風機(形式×個数)       | ラインフローファン×1             |                                   |            |    |                 |    |  |
|  | 風量               | m <sup>3</sup> /h       | (冷房) 640 (暖房) 750                 |            |    |                 |    |  |
|  | 運転音(強・中・弱・静)     | dB                      | (冷房) 48・38・33・19 (暖房) 51・37・31・24 |            |    |                 |    |  |
|  | 送風機用電動機出力        | W                       | 40                                |            |    |                 |    |  |
|  | 製品質量             | kg                      | 16                                |            |    |                 |    |  |
|  | ドレン接続口サイズ        | mm                      | φ16 (外径)                          |            |    |                 |    |  |
| 室外ユニット   | 形名               | MUZ-HXV283S             |                                   |            |    |                 |    |  |
|  | 電源               | 単相・200V                 |                                   |            |    |                 |    |  |
|  | 外形寸法<H×W×D>      | mm                      | 550×800(+62)×285(+59.5)           |            |    |                 |    |  |
|  | 外装色(マンセル)        | アイボリー(3.0Y7.8/1.1)      |                                   |            |    |                 |    |  |
|  | 圧縮機形式×個数         | 全密封×1                   |                                   |            |    |                 |    |  |
|  | 呼称出力             | W                       | 750                               |            |    |                 |    |  |
|  | 始動方式             | 直入                      |                                   |            |    |                 |    |  |
|  | 送風機(形式×個数)       | プロペラファン×1               |                                   |            |    |                 |    |  |
|  | 風量               | m <sup>3</sup> /h       | (冷房) 1,945 (暖房) 1,820             |            |    |                 |    |  |
|  | 運転音              | dB                      | (冷房) 47 (暖房) 46                   |            |    |                 |    |  |
| 送風機用電動機出力  | W                | 50                      |                                   |            |    |                 |    |  |
| 送風機用保護装置   | 電流検知/回転速度検知      |                         |                                   |            |    |                 |    |  |
| 製品質量   | kg               | 35                      |                                   |            |    |                 |    |  |
| 共通事項   | 冷媒(種類×封入量)       | kg                      | R410A×1.25                        |            |    |                 |    |  |
|  | 延長配管             | 許容値                     | m 配管長 30・高低差 20                   |            |    |                 |    |  |
|  |                  | 液管外径                    | mm φ6.35 (1/4")                   |            |    |                 |    |  |
|  |                  | ガス管外径                   | mm φ9.52 (3/8")                   |            |    |                 |    |  |
| 1. 運転特性は JIS C 9612 の条件で運転した場合の数値です。<br>定格冷房能力(室内側: 27.0°C[DB], 19.0°C[WB], 外気温度: 35.0°C[DB], 24.0°C[WB])<br>定格暖房能力<標準>(室内側: 20.0°C[DB], 外気温度: 7.0°C[DB], 6.0°C[WB])<br><低温>(室内側: 20.0°C[DB], 外気温度: 2.0°C[DB], 1.0°C[WB])<br>延長配管5m(相当長), 高低差0m<br>2. 運転音測定条件: 無響室, Aスケール, JIS C 9612 に依ります。<br>3. 本仕様書は予告なく変更することがあります。<br>4. 指定なき数字の単位は、mmとします。<br>5. 能力、消費電力の( )内数値は、最小から最大までの可変巾を示しています。<br>6. 室内ユニット外形寸法中( )内の寸法は、据付板を付けたときの寸法です。<br>7. 室外ユニット外形寸法中( )内の寸法は、サービスパネル及び脚部の突出し寸法を示しています。<br>8. 設計圧力は4.15MPaです。 |                  |                         |                                   |            |    |                 |    |  |
| <h3>三菱電機株式会社</h3> <p>冷暖房用壁掛形ルームエアコン仕様書</p> <h2>MSZ-HXV283S-T</h2>  |                  |                         |                                   |            |    |                 |    |  |
| 電源電線(分岐回路)の太さと長さ   | 電線径(mm)/最大こう長(m) | φ1.6/14 φ2.0/23 φ2.6/39 | 発行日                               | 2012-11-26 | 図番 | SY-MSZH XV283ST | 副番 |  |



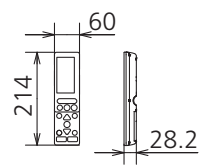
|        |                     |                        |
|--------|---------------------|------------------------|
| 配管     | 断熱材                 | 外径φ35                  |
|        | 液管                  | フレア接続φ6.35(1/4")有効長390 |
|        | ガス管                 | フレア接続φ9.52(3/8")有効長340 |
| ドレンホース | 断熱材外径φ29            |                        |
|        | 接続部外径φ16<br>有効長 400 |                        |
| 電源コード  | 右出し寸法               | 1350                   |
|        | 左出し寸法               | 550                    |

注、延長配管サイズは仕様表を参照ください。

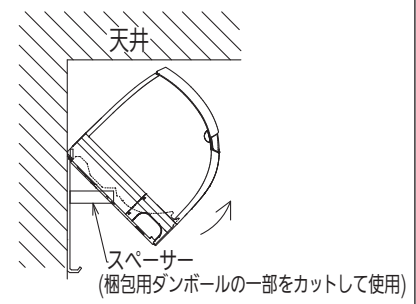
### 据付所要スペース(室内ユニット)



### リモコン外形図



### 左、左後、左下配管時(スペーサー使用時)の場合

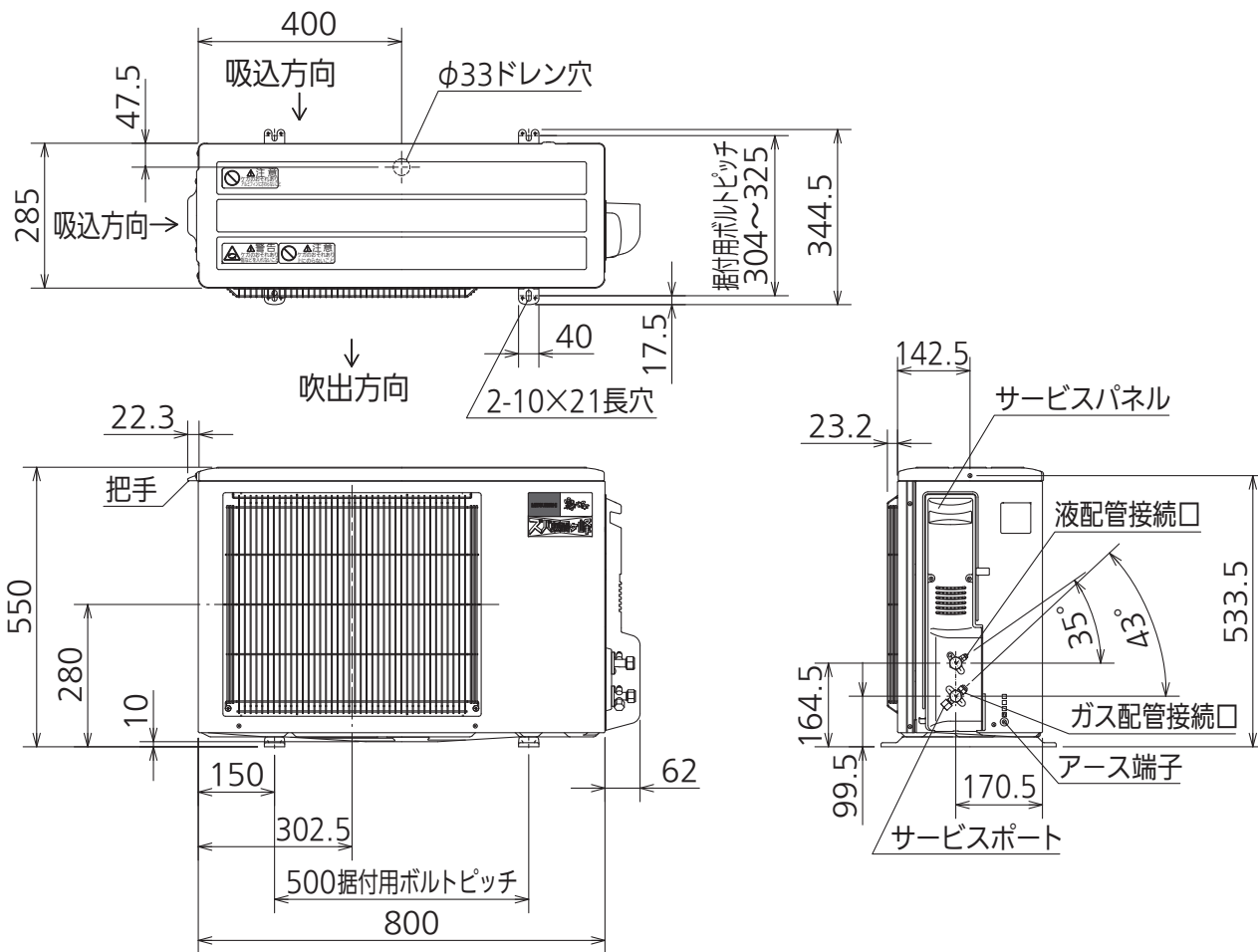


DK01C796

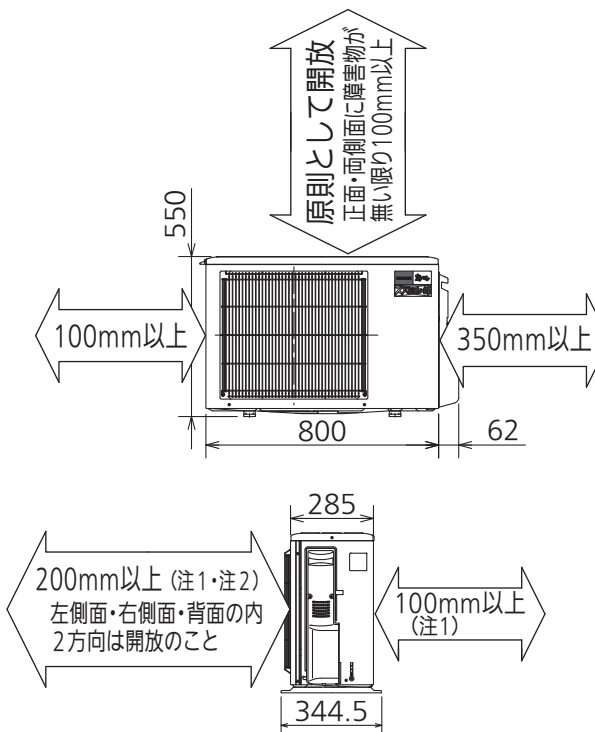
|          |      |            |                       |                  |
|----------|------|------------|-----------------------|------------------|
| 単位       | スケール | 作成日        | 形名                    | MSZ-HXV283S-T-IN |
| mm       | NTS  | 2012-11-15 | ルームエアコン室内ユニット外形図(壁掛形) |                  |
| 三菱電機株式会社 |      | 図番         | GA-MSZHxV283ST        | 副番               |
|          |      |            | 記号                    |                  |

|       |     |                  |
|-------|-----|------------------|
| 配管接続口 | 液管  | フレア接続φ6.35(1/4") |
|       | ガス管 | フレア接続φ9.52(3/8") |

注、延長配管サイズは仕様表を参照ください。



### 室外ユニットの周囲必要空間(基本)



### 室外ユニットの据付上最小のスペース

- 注1) 風通しが悪くショートサイクルが起きやすい場合は、冷暖房能力及び消費電力が10%程度悪化する場合があります。吹出ガイド(別売部品)を付けると、冷暖房能力及び消費電力の改善が図れます。
- 注2) 壁に向けて吹き出すと壁が汚れる場合があります。

DG01V053

|          |      |            |                  |                |
|----------|------|------------|------------------|----------------|
| 単位       | スケール | 作成日        | 形名               | MUZ-HXV283S    |
| mm       | NTS  | 2012-11-15 | ルームエアコン室外ユニット外形図 |                |
| 三菱電機株式会社 |      |            | 図番               | GA-MUZH XV283S |
|          |      |            | 副番               |                |
|          |      |            | 記号               |                |