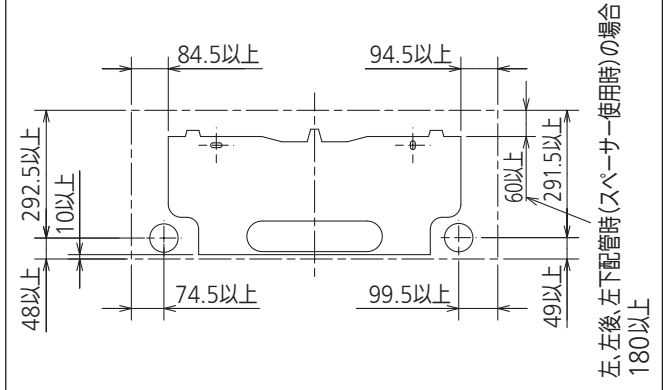


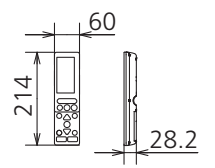
|        |                     |                        |
|--------|---------------------|------------------------|
| 配管     | 断熱材                 | 外径φ35                  |
|        | 液管                  | フレア接続φ6.35(1/4")有効長390 |
|        | ガス管                 | フレア接続φ9.52(3/8")有効長340 |
| ドレンホース | 断熱材外径φ29            |                        |
|        | 接続部外径φ16<br>有効長 400 |                        |
| 電源コード  | 右出し寸法               | 1350                   |
|        | 左出し寸法               | 550                    |

注、延長配管サイズは仕様表を参照ください。

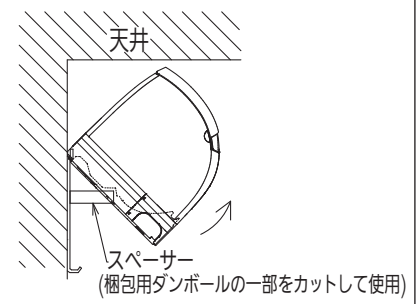
### 据付所要スペース(室内ユニット)



### リモコン外形図



### 左、左後、左下配管時(スペーサー使用時)の場合



吹出し開口面積  
0.03 m<sup>2</sup>

DK01C796

|          |      |            |                       |                  |    |
|----------|------|------------|-----------------------|------------------|----|
| 単位       | スケール | 作成日        | 形名                    | MSZ-HXV283S-W-IN |    |
| mm       | NTS  | 2012-11-15 | ルームエアコン室内ユニット外形図(壁掛形) |                  |    |
| 三菱電機株式会社 |      | 図番         | GA-MSZHxV283SW        | 副番               | 記号 |