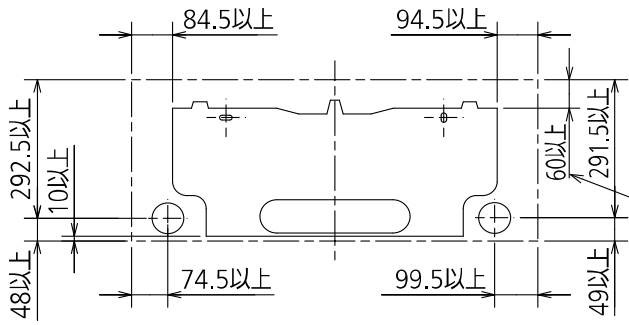


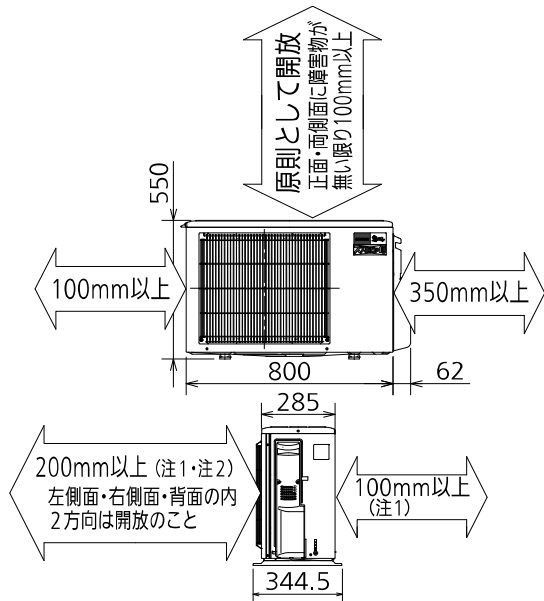
据付所要スペース(室内ユニット)



左、左後、右下配管時(スパーサー使用時)の場合
180以上

DK01C796

室外ユニットの周囲必要空間(基本)



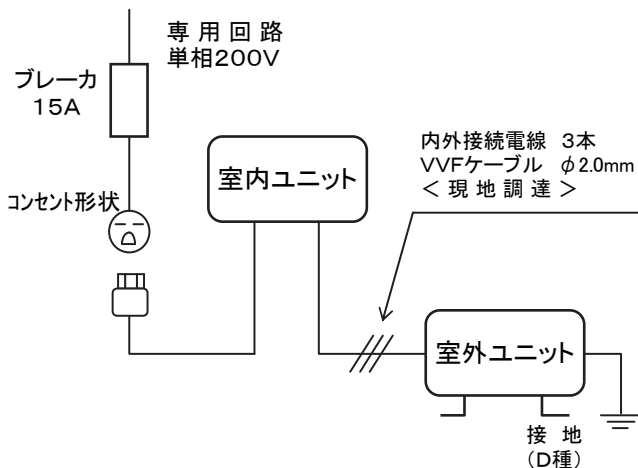
室外ユニットの据付上最小のスペース

注1) 風通しが悪くショートサイクルが起きやすい場合は、冷暖房能力及び消費電力が10%程度悪化する場合があります。吹出ガイド(別売部品)を付けると、冷暖房能力及び消費電力の改善が図れます。

注2) 壁に向けて吹き出すと壁が汚れる場合があります。

DG01V053

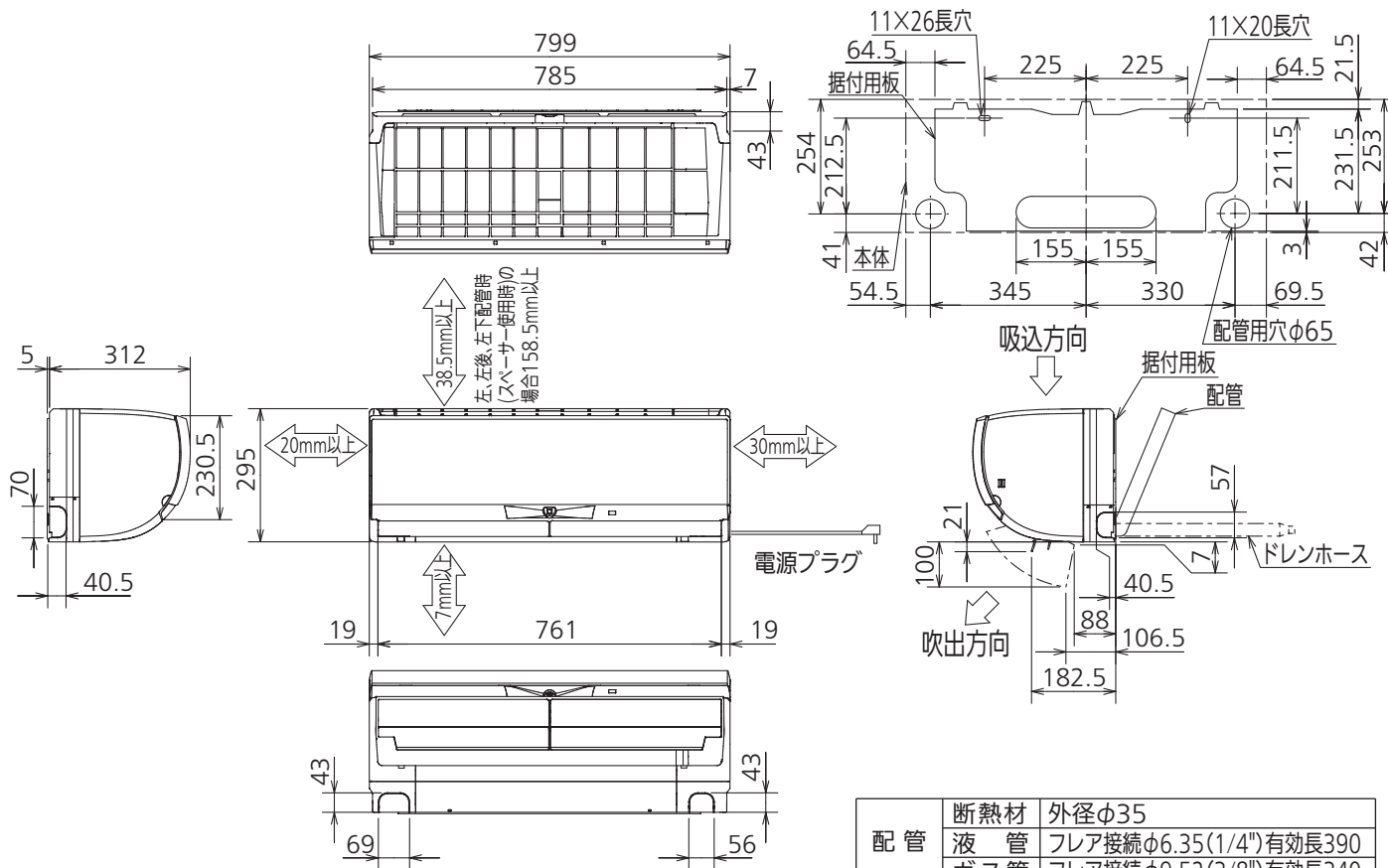
機外配線要領



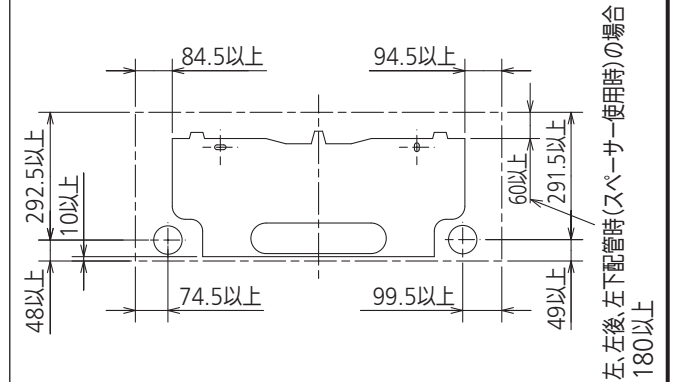
仕様表

50Hz・60Hz共通

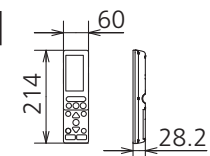
| セット形名 | | MSZ-HXV283S-W | | | | | | |
|--|------------------|-------------------------|-----------------------------------|--------------|----|-----------------|----|--|
| 性能 | 冷房 | 冷房能力 | kW 2.8 (0.8~4.2) | | | | | |
| | | 消費電力 | W 580 (125~1,010) | | | | | |
| | | 運転電流 | A 3.08 | | | | | |
| | 暖房 | 暖房能力 | kW 4.0 (0.8~8.7) | | | | | |
| | | 消費電力 | W 770 (125~2,970) | | | | | |
| | | 低温能力(2°C) | kW 6.7 | | | | | |
| | | 低温消費電力 | W 2,800 | | | | | |
| | 能力 | 極低温能力(-15°C) | kW 5.0 | | | | | |
| | | 運転電流 | A 3.88 (最大 15.0) | | | | | |
| | | 力率 | % 99 | | | | | |
| 通年エネルギー消費効率(APF) | | 6.6 | | | | | | |
| 始動電流 | | A 3.88 | | | | | | |
| 室内ユニット | 形名 | MSZ-HXV283S-W-IN | | | | | | |
| | 電源 | 単相・200V | | | | | | |
| | 外形寸法<H×W×D> | mm | 295×799×312(317) | | | | | |
| | 外装色 | フロストホワイト | | | | | | |
| | 送風機(形式×個数) | ラインフローファン×1 | | | | | | |
| | 風量 | m ³ /h | (冷房) 640 (暖房) 750 | | | | | |
| | 運転音(強・中・弱・静) | dB | (冷房) 48・38・33・19 (暖房) 51・37・31・24 | | | | | |
| | 送風機用電動機出力 | W | 40 | | | | | |
| | 製品質量 | kg | 16 | | | | | |
| | ドレン接続口サイズ | mm | φ16 (外径) | | | | | |
| 室外ユニット | 形名 | MUZ-HXV283S | | | | | | |
| | 電源 | 単相・200V | | | | | | |
| | 外形寸法<H×W×D> | mm | 550×800(+62)×285(+59.5) | | | | | |
| | 外装色(マンセル) | アイボリー(3.0Y7.8/1.1) | | | | | | |
| | 圧縮機形式×個数 | 全密封×1 | | | | | | |
| | 呼称出力 | W | 750 | | | | | |
| | 始動方式 | 直入 | | | | | | |
| | 送風機(形式×個数) | プロペラファン×1 | | | | | | |
| | 風量 | m ³ /h | (冷房) 1,945 (暖房) 1,820 | | | | | |
| | 運転音 | dB | (冷房) 47 (暖房) 46 | | | | | |
| 送風機用電動機出力 | W | 50 | | | | | | |
| 送風機用保護装置 | 電流検知/回転速度検知 | | | | | | | |
| 製品質量 | kg | 35 | | | | | | |
| 共通事項 | 冷媒(種類×封入量) | kg | R410A×1.25 | | | | | |
| | 延長配管 | 許容値 | m 配管長 30・高低差 20 | | | | | |
| | | 液管外径 | mm | φ6.35 (1/4") | | | | |
| | | ガス管外径 | mm | φ9.52 (3/8") | | | | |
| 1. 運転特性は JIS C 9612 の条件で運転した場合の数値です。 定格冷房能力(室内側: 27.0°C[DB], 19.0°C[WB], 外気温度: 35.0°C[DB], 24.0°C[WB]) 定格暖房能力<標準>(室内側: 20.0°C[DB], 外気温度: 7.0°C[DB], 6.0°C[WB]) <低温>(室内側: 20.0°C[DB], 外気温度: 2.0°C[DB], 1.0°C[WB]) 延長配管5m(相当長), 高低差0m 2. 運転音測定条件: 無響室, Aスケール, JIS C 9612 に依ります。 3. 本仕様書は予告なく変更することがあります。 4. 指定なき数字の単位は、mmとします。 5. 能力、消費電力の()内数値は、最小から最大までの可変巾を示しています。 6. 室内ユニット外形寸法中()内の寸法は、据付板を付けたときの寸法です。 7. 室外ユニット外形寸法中()内の寸法は、サービスパネル及び脚部の突出し寸法を示しています。 8. 設計圧力は4.15MPaです。 | | | | | | | | |
| <h3>三菱電機株式会社</h3> <p>冷暖房用壁掛形ルームエアコン仕様書</p> <h2>MSZ-HXV283S-W</h2> | | | | | | | | |
| 電源電線(分岐回路)の太さと長さ | 電線径(mm)/最大こう長(m) | φ1.6/14 φ2.0/23 φ2.6/39 | 発行日 | 2012-11-26 | 図番 | SY-MSZH XV283SW | 副番 | |



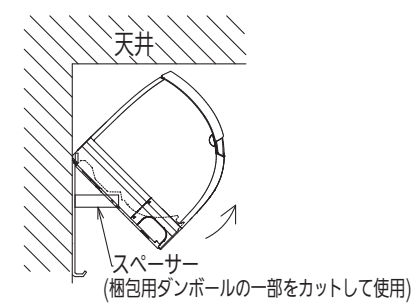
据付所要スペース(室内ユニット)



リモコン外形図



左、左後、左下配管時(スペーサー使用時)の場合



| | | |
|--------|---------------------|------------------------|
| 配管 | 断熱材 | 外径φ35 |
| | 液管 | フレア接続φ6.35(1/4")有効長390 |
| | ガス管 | フレア接続φ9.52(3/8")有効長340 |
| ドレンホース | 断熱材外径φ29 | |
| | 接続部外径φ16 有効長 400 | |
| 電源コード | 右出し寸法 | 1350 |
| | 左出し寸法 | 550 |

注、延長配管サイズは仕様表を参照ください。

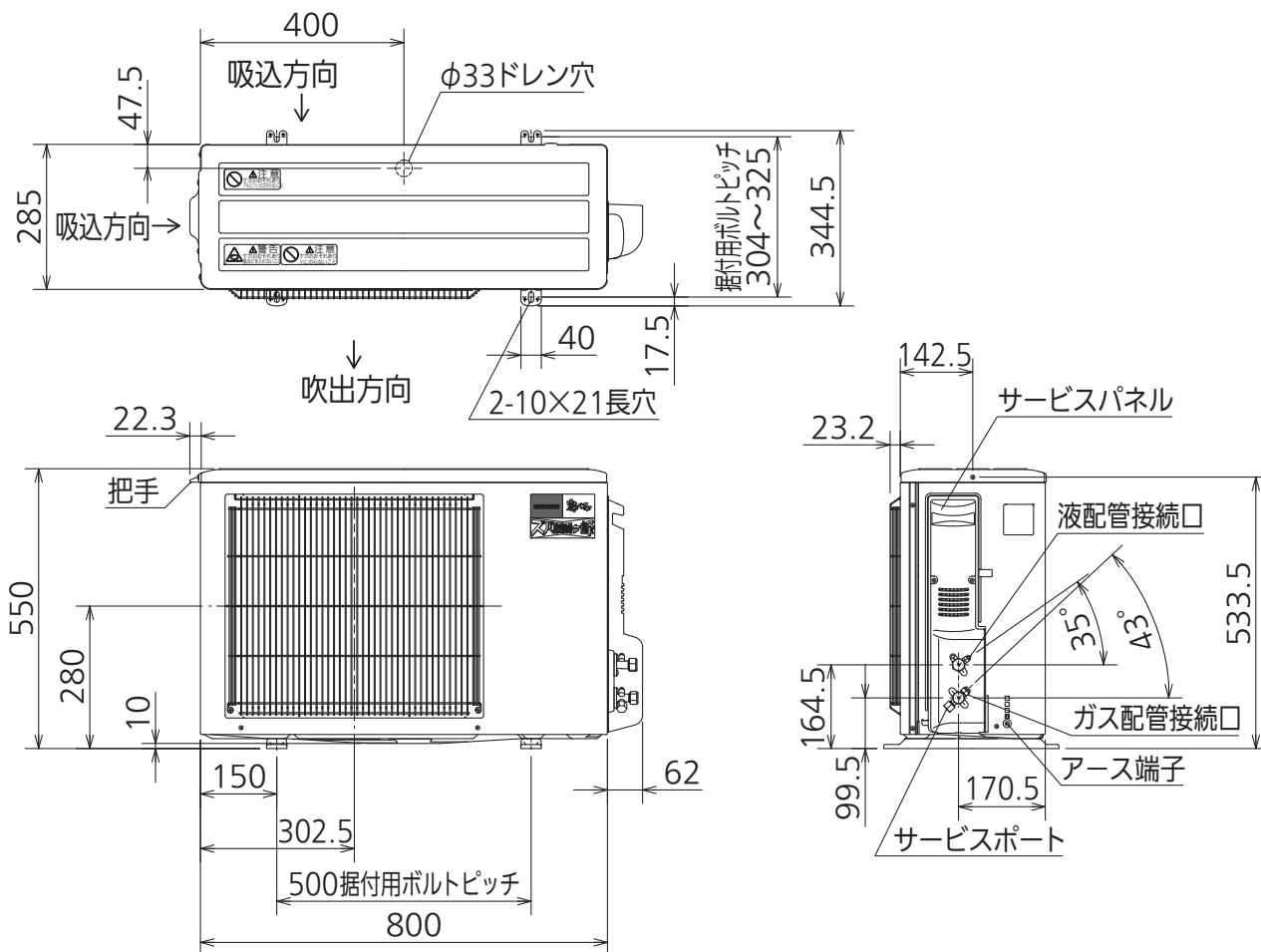
吹出し開口面積
0.03 m²

DK01C796

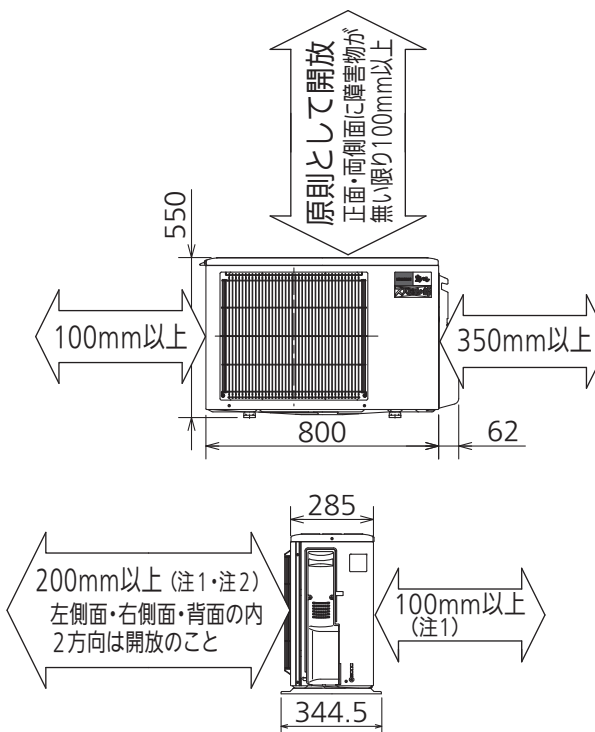
| | | | | |
|----------|------|------------|-----------------------|------------------|
| 単位 | スケール | 作成日 | 形名 | MSZ-HXV283S-W-IN |
| mm | NTS | 2012-11-15 | ルームエアコン室内ユニット外形図(壁掛形) | |
| 三菱電機株式会社 | | | 図番 | GA-MSZHxV283SW |
| | | | 副番 | |
| | | | 記号 | |

| | | |
|-------|-----|------------------|
| 配管接続口 | 液管 | フレア接続φ6.35(1/4") |
| | ガス管 | フレア接続φ9.52(3/8") |

注、延長配管サイズは仕様表を参照ください。



室外ユニットの周囲必要空間(基本)



室外ユニットの据付上最小のスペース

- 注1) 風通しが悪くショートサイクルが起きやすい場合は、冷暖房能力及び消費電力が10%程度悪化する場合があります。吹出ガイド(別売部品)を付けると、冷暖房能力及び消費電力の改善が図れます。
- 注2) 壁に向けて吹き出すと壁が汚れる場合があります。

DG01V053

| | | | | |
|----------|------|------------|------------------|----------------|
| 単位 | スケール | 作成日 | 形名 | MUZ-HXV283S |
| mm | NTS | 2012-11-15 | ルームエアコン室外ユニット外形図 | |
| 三菱電機株式会社 | | | 図番 | GA-MUZH XV283S |
| | | | 副番 | |
| | | | 記号 | |