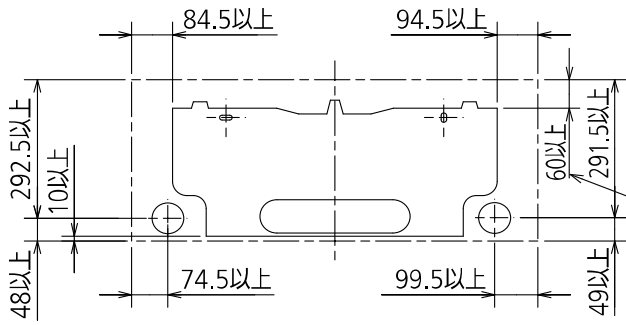


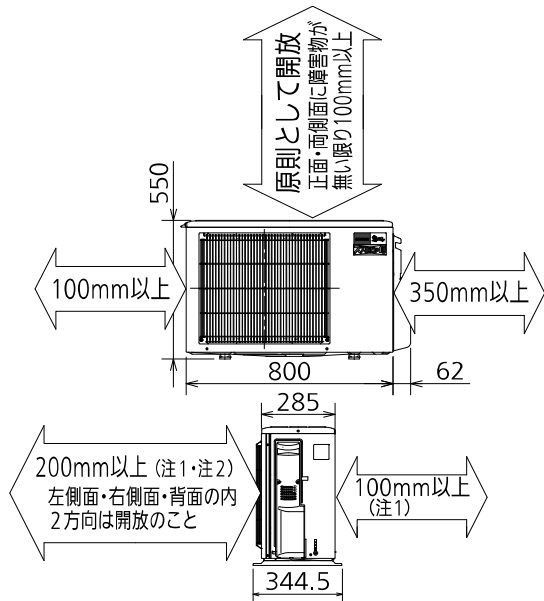
据付所要スペース(室内ユニット)



左、左後、右下配管時(スパーサー使用時)の場合
180以上

DK01C796

室外ユニットの周囲必要空間(基本)



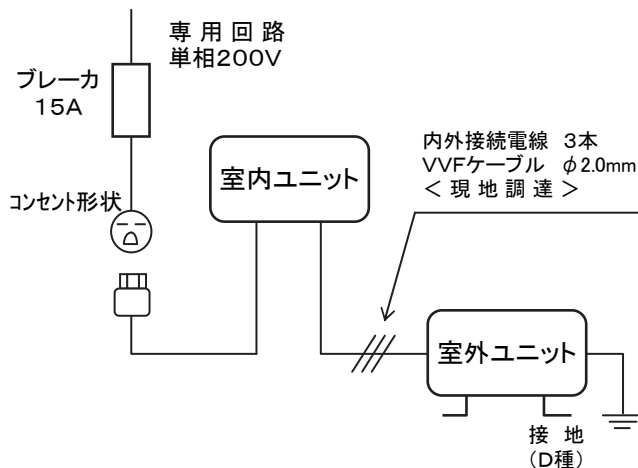
室外ユニットの据付上最小のスペース

注1) 風通しが悪くショートサイクルが起きやすい場合は、冷暖房能力及び消費電力が10%程度悪化する場合があります。吹出ガイド(別売部品)を付けると、冷暖房能力及び消費電力の改善が図れます。

注2) 壁に向けて吹き出すと壁が汚れる場合があります。

DG01V053

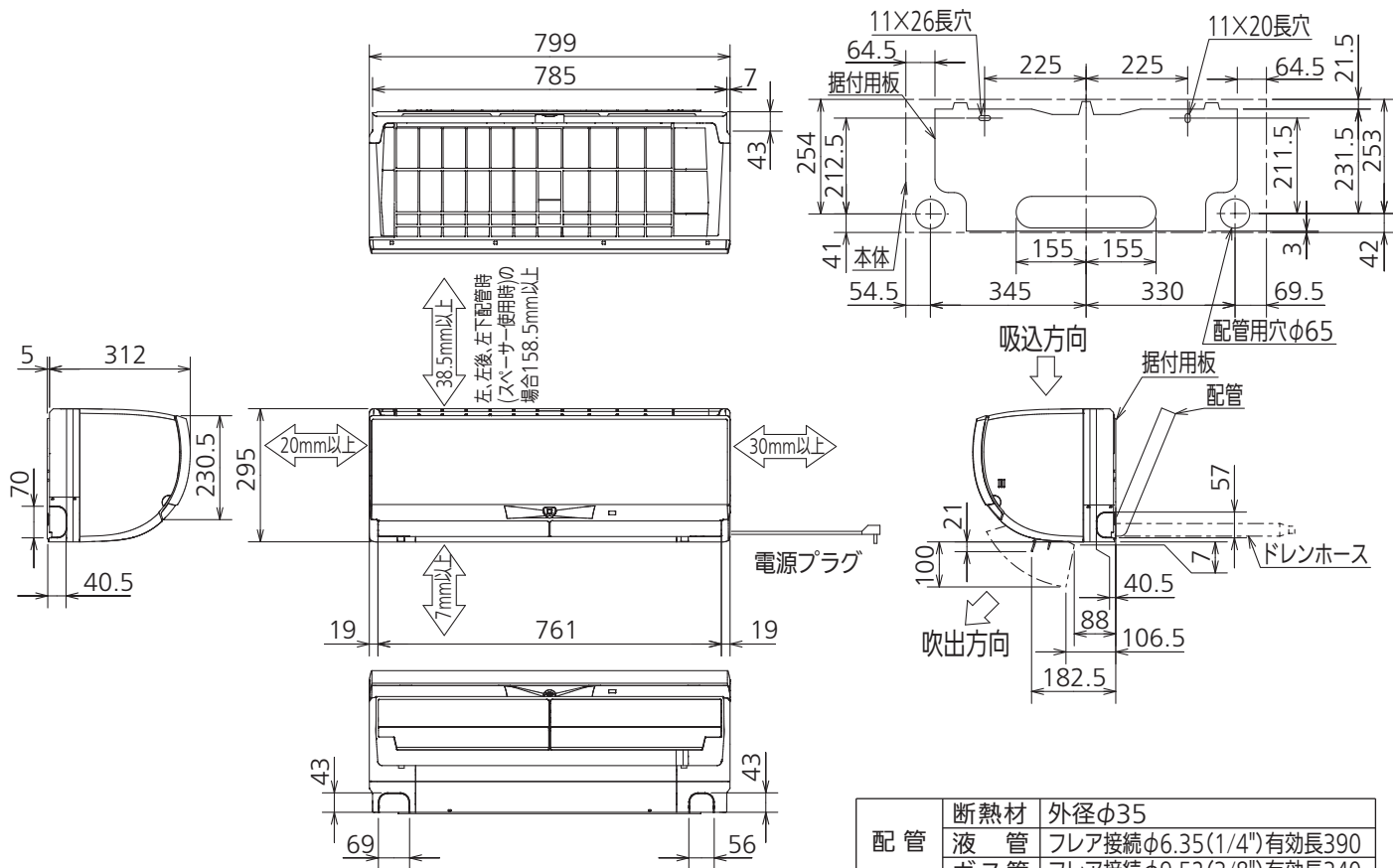
機外配線要領



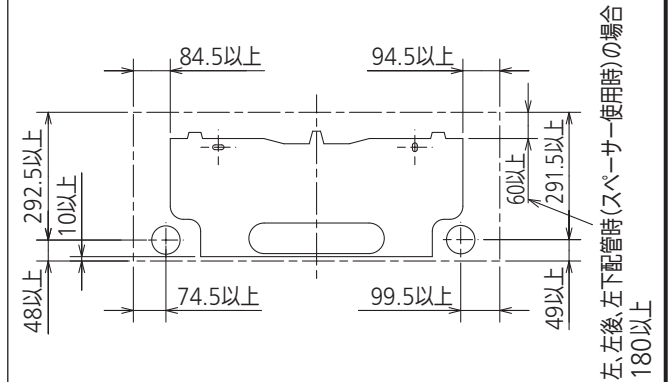
仕様表

50Hz・60Hz共通

| セット形名 | | MSZ-HXV283S-W | |
|--|------------------|-------------------------|-----------------------------------|
| 性能 | 冷房 | 冷房能力 | kW 2.8 (0.8~4.2) |
| | | 消費電力 | W 580 (125~1,010) |
| | | 運転電流 | A 3.08 |
| | 暖房 | 能力率 | % 94 |
| | | 暖房能力 | kW 4.0 (0.8~8.7) |
| | | 消費電力 | W 770 (125~2,970) |
| | | 低温能力(2°C) | kW 6.7 |
| | | 低温消費電力 | W 2,800 |
| | | 極低温能力(-15°C) | kW 5.0 |
| | | 運転電流 | A 3.88 (最大 15.0) |
| 力率 | % 99 | | |
| 通年エネルギー消費効率(APF) | - | 6.6 | |
| 始動電流 | A | 3.88 | |
| 室内ユニット | 形名 | MSZ-HXV283S-W-IN | |
| | 電源 | 単相・200V | |
| | 外形寸法<H×W×D> | mm | 295×799×312(317) |
| | 外装色 | - | フロストホワイト |
| | 送風機(形式×個数) | - | ラインフローファン×1 |
| | 風量 | m ³ /h | (冷房) 640 (暖房) 750 |
| | 運転音(強・中・弱・静) | dB | (冷房) 48・38・33・19 (暖房) 51・37・31・24 |
| | 送風機用電動機出力 | W | 40 |
| | 製品質量 | kg | 16 |
| | ドレン接続口サイズ | mm | φ16 (外径) |
| 室外ユニット | 形名 | MUZ-HXV283S | |
| | 電源 | 単相・200V | |
| | 外形寸法<H×W×D> | mm | 550×800(+62)×285(+59.5) |
| | 外装色(マンセル) | - | アイボリー(3.0Y7.8/1.1) |
| | 圧縮機形式×個数 | - | 全密封×1 |
| | 呼称出力 | W | 750 |
| | 始動方式 | - | 直入 |
| | 送風機(形式×個数) | - | プロペラファン×1 |
| | 風量 | m ³ /h | (冷房) 1,945 (暖房) 1,820 |
| | 運転音 | dB | (冷房) 47 (暖房) 46 |
| 送風機用電動機出力 | W | 50 | |
| 送風機用保護装置 | - | 電流検知/回転速度検知 | |
| 製品質量 | kg | 35 | |
| 共通事項 | 冷媒(種類×封入量) | kg | R410A×1.25 |
| | 延長配管 | 許容値 | m 配管長 30・高低差 20 |
| | | 液管外径 | mm φ6.35 (1/4") |
| | | ガス管外径 | mm φ9.52 (3/8") |
| 1. 運転特性は JIS C 9612 の条件で運転した場合の数値です。 定格冷房能力(室内側: 27.0°C[DB], 19.0°C[WB], 外気温度: 35.0°C[DB], 24.0°C[WB]) 定格暖房能力<標準>(室内側: 20.0°C[DB], 外気温度: 7.0°C[DB], 6.0°C[WB]) <低温>(室内側: 20.0°C[DB], 外気温度: 2.0°C[DB], 1.0°C[WB]) 延長配管5m(相当長), 高低差0m 2. 運転音測定条件: 無響室, Aスケール, JIS C 9612 に依ります。 3. 本仕様書は予告なく変更することがあります。 4. 指定なき数字の単位は、mmとします。 5. 能力、消費電力の()内数値は、最小から最大までの可変巾を示しています。 6. 室内ユニット外形寸法中()内の寸法は、据付板を付けたときの寸法です。 7. 室外ユニット外形寸法中()内の寸法は、サービスパネル及び脚部の突出し寸法を示しています。 8. 設計圧力は4.15MPaです。 | | | |
| <h3>三菱電機株式会社</h3> | | | |
| <h3>冷暖房用壁掛形ルームエアコン仕様書</h3> <h2>MSZ-HXV283S-W</h2> | | | |
| 電源電線(分岐回路)の太さと長さ | 電線径(mm)/最大こう長(m) | φ1.6/14 φ2.0/23 φ2.6/39 | 発行日 |
| | | | 2012-11-26 |
| | | | 図番 |
| | | | SY-MSZH XV283SW |
| | | | 副番 |
| | | | |

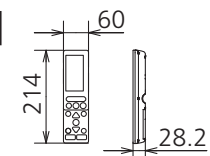


据付所要スペース(室内ユニット)

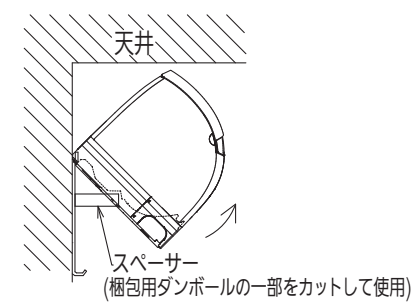


左、左後、左下配管時(スペーサー使用時)の場合
180以上

リモコン外形図



左、左後、左下配管時(スペーサー使用時)の場合



| | | |
|--------|---------------------|------------------------|
| 配管 | 断熱材 | 外径φ35 |
| | 液管 | フレア接続φ6.35(1/4")有効長390 |
| | ガス管 | フレア接続φ9.52(3/8")有効長340 |
| ドレンホース | 断熱材外径φ29 | |
| | 接続部外径φ16 有効長 400 | |
| 電源コード | 右出し寸法 | 1350 |
| | 左出し寸法 | 550 |

注、延長配管サイズは仕様表を参照ください。

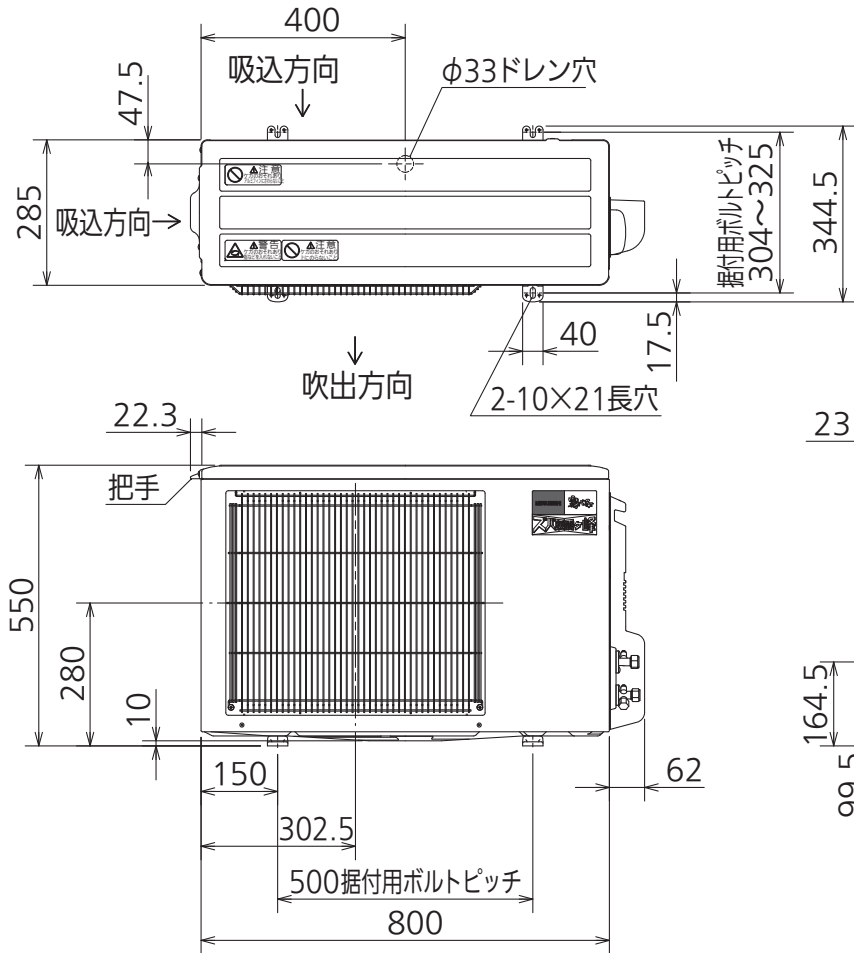
吹出し開口面積
0.03 m²

DK01C796

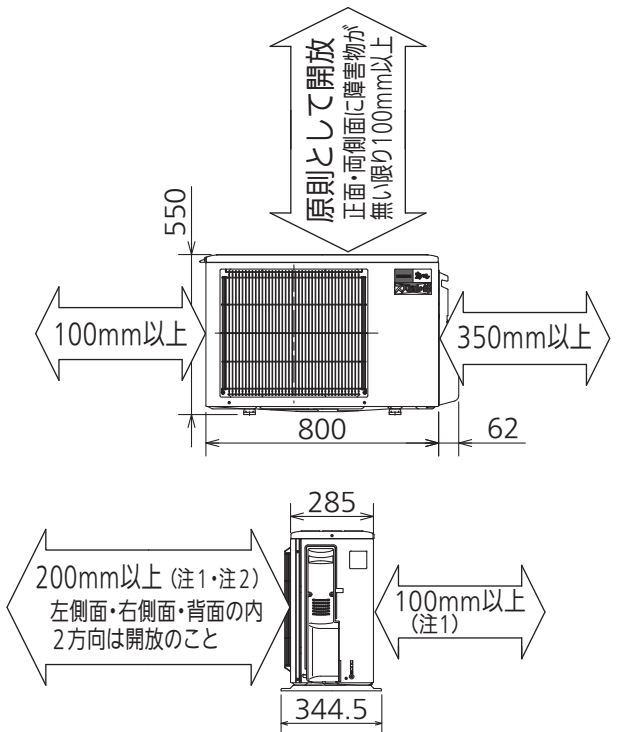
| | | | | | |
|----------|------|------------|-----------------------|------------------|----|
| 単位 | スケール | 作成日 | 形名 | MSZ-HXV283S-W-IN | |
| mm | NTS | 2012-11-15 | ルームエアコン室内ユニット外形図(壁掛形) | | |
| 三菱電機株式会社 | | 図番 | GA-MSZHxV283SW | 副番 | 記号 |

| | | |
|-------|-----|------------------|
| 配管接続口 | 液管 | フレア接続φ6.35(1/4") |
| | ガス管 | フレア接続φ9.52(3/8") |

注、延長配管サイズは仕様表を参照ください。



室外ユニットの周囲必要空間(基本)



室外ユニットの据付上最小のスペース

注1) 風通しが悪くショートサイクルが起きやすい場合は、冷暖房能力及び消費電力が10%程度悪化する場合があります。吹出ガイド(別売部品)を付けると、冷暖房能力及び消費電力の改善が図れます。
注2) 壁に向けて吹き出すと壁が汚れる場合があります。

DG01V053

| | | | | |
|----------|------|------------|------------------|----------------|
| 単位 | スケール | 作成日 | 形名 | MUZ-HXV283S |
| mm | NTS | 2012-11-15 | ルームエアコン室外ユニット外形図 | |
| 三菱電機株式会社 | | | 図番 | GA-MUZH XV283S |
| | | | 副番 | |
| | | | 記号 | |

室外ユニット防食・耐(重)塩害仕様 仕様書

【標準品からの追加仕様】

| 施工箇所 | 標準仕様 | 追加箇所 | | | | 追加加工内容 | | |
|-----------------------------|---|------|-----|----|---|----------------|--------------|---|
| | | 耐塩 | | 防食 | | アクリル樹脂 吹付塗装 | エポキシ 樹脂塗装 | その他 |
| | | 耐塩 | 耐重塩 | A | B | | | |
| 冷媒配管 熱交換器 (ロー付部) | 銅パイプ (C1220T) 表面処理なし または アルミパイプ | ※1 | ※1 | ● | ● | | ● | |
| 冷媒配管(表面) | | | | | ● | | ● | |
| 熱交換器のパイプ (表面) | | | | | ● | | ● | |
| 外装板金 (ベース) | アルミニウム合金鋼板 | ● | ● | ● | ● | ● | ● | ● |
| 外装板金 (トップパネル・ キャビネット) | 〈塗装鋼板〉 溶融亜鉛メッキ鋼板 + ポリエステル樹脂 塗装 | | ● | | | ● | | |
| ファンモータ | 〈プロペラファンナット〉 鉄 + 亜鉛メッキ | ● | ● | | | | | ● SUS 製袋ナットに交換 または ノンタールエポキシ樹脂 塗布 |
| ファンモータ台 | 溶融亜鉛メッキ鋼板 + 耐食クロメート | ● | ● | | ● | | ● | |

※1 標準がアルミ熱交の場合、耐塩・耐重塩は銅熱交になる

「耐塩害仕様・耐重塩害仕様室外ユニット」は、日本冷凍空調工業会規格 JRA9002 に基づいています。

《据付・使用上の注意事項》

耐塩仕様品を使用した場合でも発錆に対しては万全ではありません。

エアコンの設置やメンテナンスに際しては下記事項に留意願います。

- ①海水飛沫および潮風に過度に直接さらされるのを極力回避するような場所へ据付けてください。
- ②室外ユニットキャビネットに付着した塩分等の雨水による洗浄効果を損なわないように日除けは取り付けないでください。
- ③室外ユニットベース内の水の滞留は著しく腐食を促進させるため、ベース内の水抜け性を損なわないように傾き等に注意してください。
- ④特に海岸地域での据付品については、付着した塩分等を除去するために定期的に水洗いを行ってください。
ただし水洗い時には電気部品に水がかからないように注意してください。