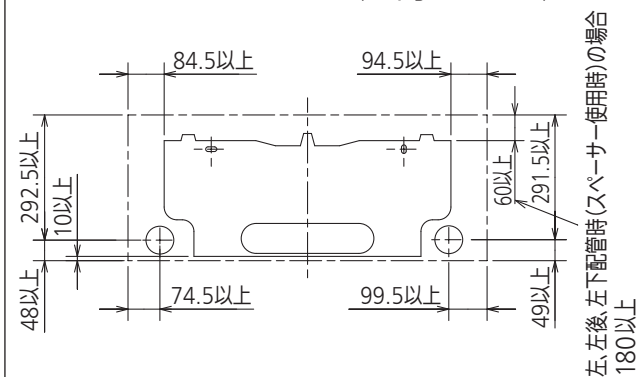


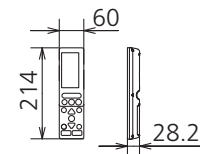
| | | |
|--------|---------------------|------------------------|
| 配管 | 断熱材 | 外径φ35 |
| | 液管 | フレア接続φ6.35(1/4")有効長390 |
| | ガス管 | フレア接続φ9.52(3/8")有効長340 |
| ドレンホース | 断熱材外径φ29 | |
| | 接続部外径φ16 有効長 400 | |
| 電源コード | 右出し寸法 | 1350 |
| | 左出し寸法 | 550 |

注、延長配管サイズは仕様表を参照ください。

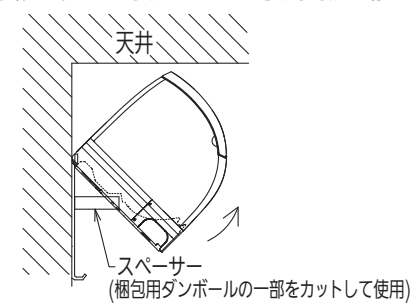
据付所要スペース(室内ユニット)



リモコン外形図



左、左後、左下配管時(スペーサー使用時)の場合



吹出し開口面積
0.03 m²

DK01C963

| | | | | |
|----------|------|------------|-----------------------|------------------|
| 単位 | スケール | 作成日 | 形名 | MSZ-HXV284S-T-IN |
| mm | NTS | 2013-11-19 | ルームエアコン室内ユニット外形図(壁掛形) | |
| 三菱電機株式会社 | | | 図番 | GA-MSZHxV284ST |
| | | | 副番 | |
| | | | 記号 | |