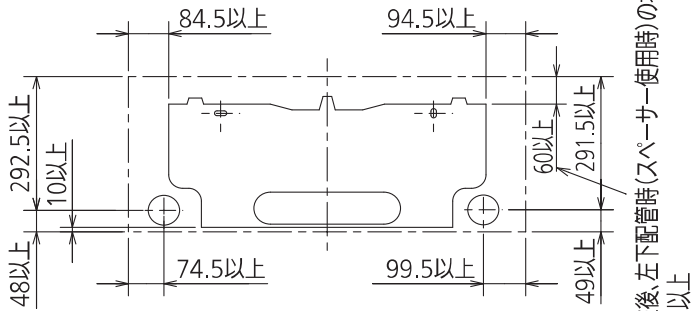


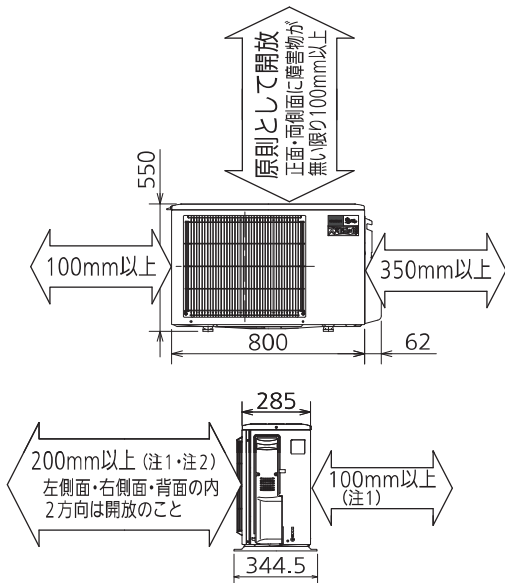
据付所要スペース(室内ユニット)



左、左後、左下配管時(スペースユーザー使用時の場合)
180以上

DK01C963

室外ユニットの周囲必要空間(基本)

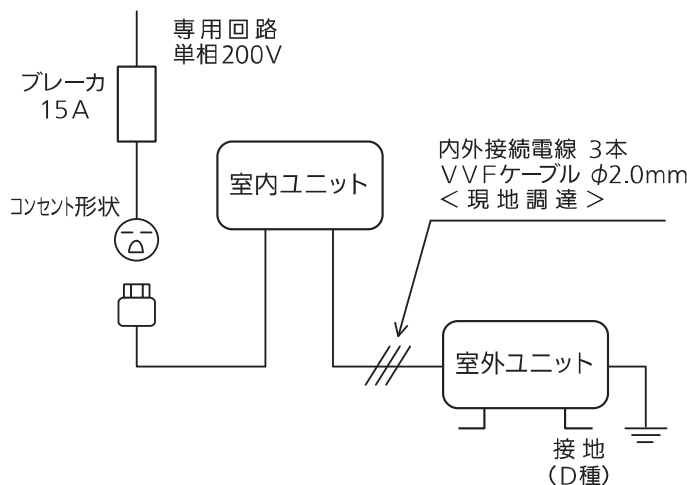


室外ユニットの据付上最小のスペース

注1) 風通しが悪くショートサイクルが起きやすい場合は、冷暖房能力及び消費電力が10%程度悪化する場合があります。吹出ガイド(別売部品)を付けると、冷暖房能力及び消費電力の改善が図れます。
注2) 壁に向けて吹き出すと壁が汚れる場合があります。

DG01V053

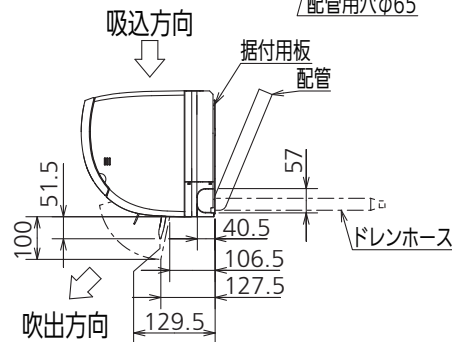
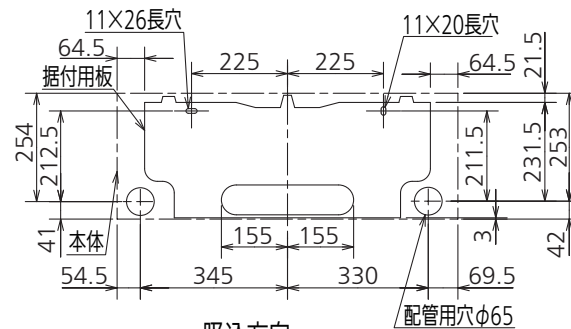
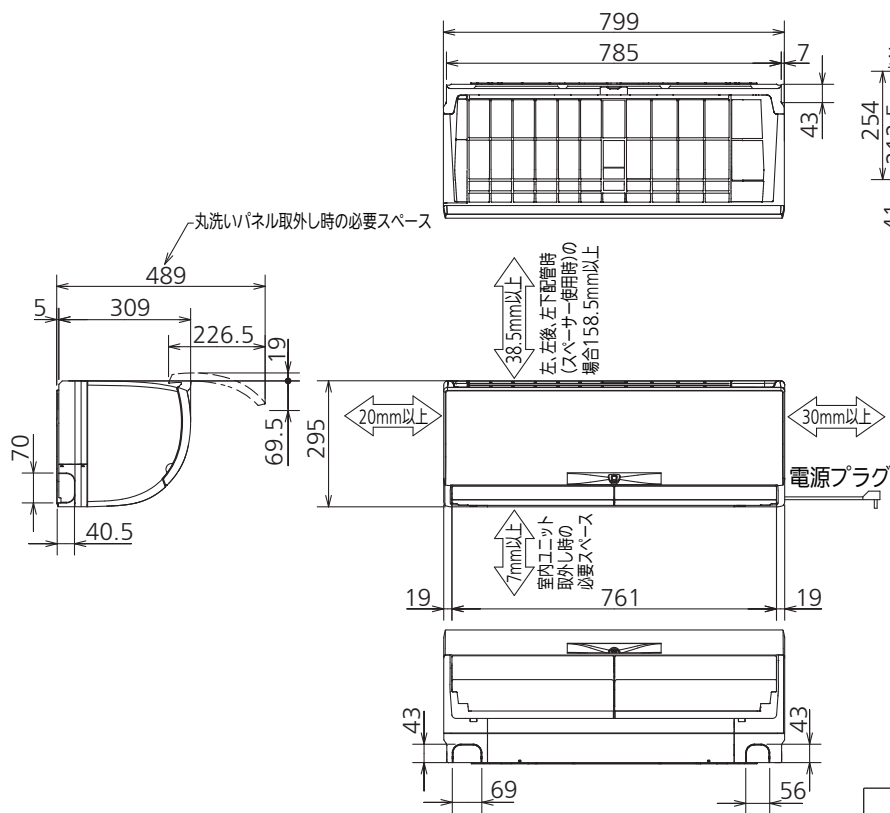
機外配線要領



仕様表

50Hz・60Hz共通

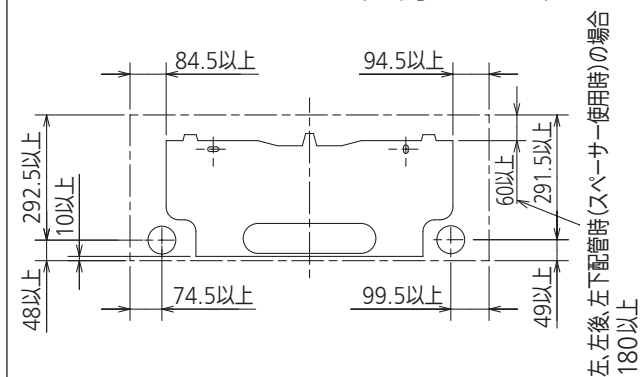
セット形名		MSZ-HXV284S-W		
性能	冷房	冷房能力	kW	2.8 (0.8~4.2)
		消費電力	W	580 (125~1,010)
		運転電流	A	3.08
	暖房	能力率	%	94
		暖房能力	kW	4.0 (0.8~8.7)
		消費電力	W	770 (125~2,970)
		低温能力(2°C)	kW	6.7
	能	低温消費電力	W	2,800
		極低温能力(-15°C)	kW	5.0
		運転電流	A	3.88 (最大 15.0)
能力率		%	99	
通年エネルギー消費効率(APF)		-	6.5	
JIS C 9612 : 2005		-	6.6	
始動電流	A	3.88		
形名		MSZ-HXV284S-W-IN		
電源		単相・200V		
室内ユニット	外形寸法<H×W×D>	mm	295×799×309(314)	
	外装色	-	ウェーブホワイト	
	送風機(形式×個数)	-	ラインフローファン×1	
	風量	m ³ /h	(冷房) 640 (暖房) 755	
	運転音(強・中・弱・静) (音響パワーレベル)	dB	(冷房) 63・53・48・34 (暖房) 66・52・46・39	
	送風機用電動機出力	W	40	
	製品質量	kg	16	
	ドレン接続口サイズ	mm	φ16 (外径)	
	形名		MUZ-HXV284S	
	電源		単相・200V	
室外ユニット	外形寸法<H×W×D>	mm	550×800(+62)×285(+59.5)	
	外装色(マンセル)	-	アイボリー(3.0Y7.8/1.1)	
	圧形式×個数	-	全密閉×1	
	縮呼称出力	W	750	
	機始動方式	-	直入	
	送風機(形式×個数)	-	プロペラファン×1	
	風量	m ³ /h	(冷房) 1,945(暖房) 1,820	
	運転音 (音響パワーレベル)	dB	(冷房) 60 (暖房) 59	
	送風機用電動機出力	W	50	
	送風機用保護装置	-	電流検知/回転速度検知	
製品質量	kg	35		
共通事項	冷媒(種類×封入量)	kg	R410A×1.25	
	許容値	m	配管長30・高低差20	
	延長配管液管外径	mm	φ6.35 (1/4")	
	ガス管外径	mm	φ9.52 (3/8")	
1. 運転特性は JIS C 9612:2013 の条件で運転した場合の数値です。 定格冷房能力(室内側:27.0°C[DB],19.0°C[WB],外気温度:35.0°C[DB],24.0°C[WB]) 定格暖房能力<標準>(室内側:20.0°C[DB],外気温度:7.0°C[DB],6.0°C[WB]) <低温>(室内側:20.0°C[DB],外気温度:2.0°C[DB],1.0°C[WB]) 接続配管長5m(相当長) 2. 運転音測定条件:無響室,Aスケール, JIS C 9612:2013(音響/パワーレベル)によります。 3. 本仕様書は予告なく変更することがあります。 4. 指定なき数字の単位は、mmとします。 5. 能力、消費電力の()内数値は、最小から最大までの可変巾を示しています。 6. 室内ユニット外形寸法中()内の寸法は、据付板を付けたときの寸法です。 7. 室外ユニット外形寸法中()内の寸法は、サービスパネル及び脚部の突出し寸法を示しています。 8. 設計圧力は4.15MPaです。				
三菱電機株式会社				
冷暖房用壁掛形ルームエアコン仕様書 MSZ-HXV284S-W				
電源電線(分岐回路)の太さと長さ	電線径(mm)/最大こう長(m)	φ1.6/14 φ2.0/23 φ2.6/39	発行日	
			2014-4-18	
			図番	
			SY-MSZHXV284SW	
			副番	
			A	



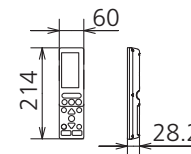
配管	断熱材	外径φ35
	液管	フレア接続φ6.35(1/4")有効長390
	ガス管	フレア接続φ9.52(3/8")有効長340
ドレンホース	断熱材外径φ29	
	接続部外径φ16 有効長 400	
電源コード	右出し寸法	1350
	左出し寸法	550

注、延長配管サイズは仕様表を参照ください。

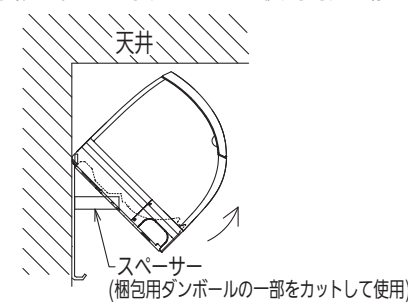
据付所要スペース(室内ユニット)



リモコン外形図



左、左後、左下配管時(スペーサー使用時)の場合



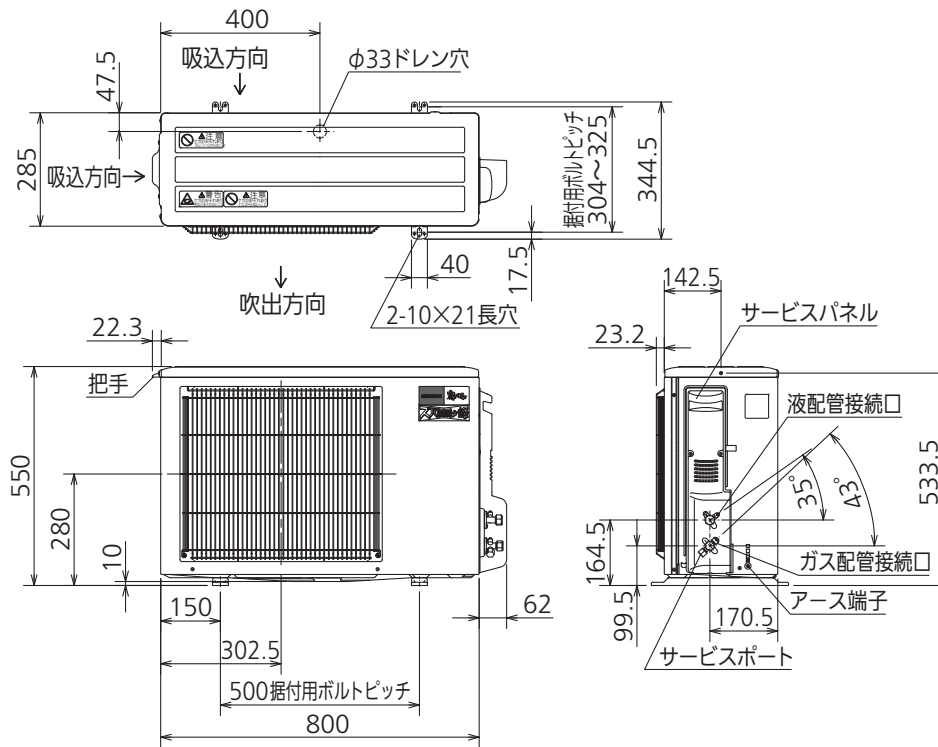
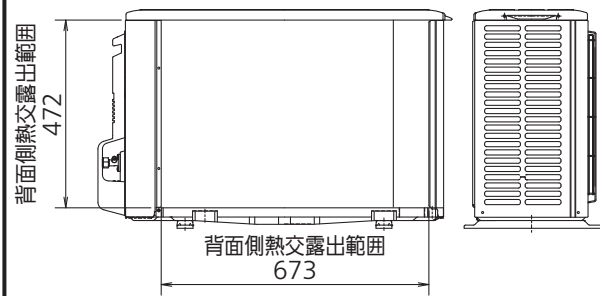
吹出し開口面積
0.03 m²

DK01C963

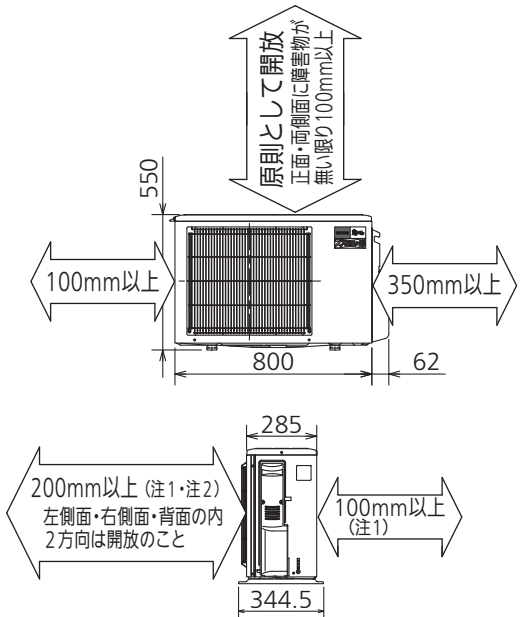
単位	スケール	作成日	形名	MSZ-HXV284S-W-IN		
mm	NTS	2013-11-19	ルームエアコン室内ユニット外形図(壁掛形)			
三菱電機株式会社			図番	GA-MSZHxV284SW	副番	記号

配管接続口	液管	フレア接続φ6.35(1/4")
	ガス管	フレア接続φ9.52(3/8")

注、延長配管サイズは仕様表を参照ください。



室外ユニットの周囲必要空間(基本)



室外ユニットの据付上最小のスペース

- 注1) 風通しが悪くショートサイクルが起きやすい場合は、冷暖房能力及び消費電力が10%程度悪化する場合があります。吹出ガイド(別売部品)を付けると、冷暖房能力及び消費電力の改善が図れます。
- 注2) 壁に向けて吹き出すと壁が汚れる場合があります。

DG01V053

単位	スケール	作成日	形名	MUZ-HXV284S
mm	NTS	2013-11-19	ルームエアコン室外ユニット外形図	
三菱電機株式会社			図番	GA-MUZH XV284S
			副番	
			記号	