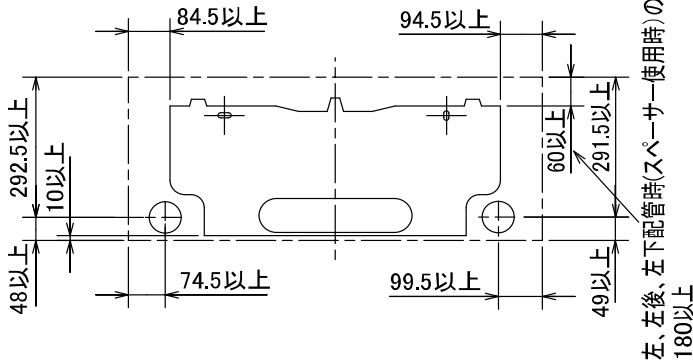
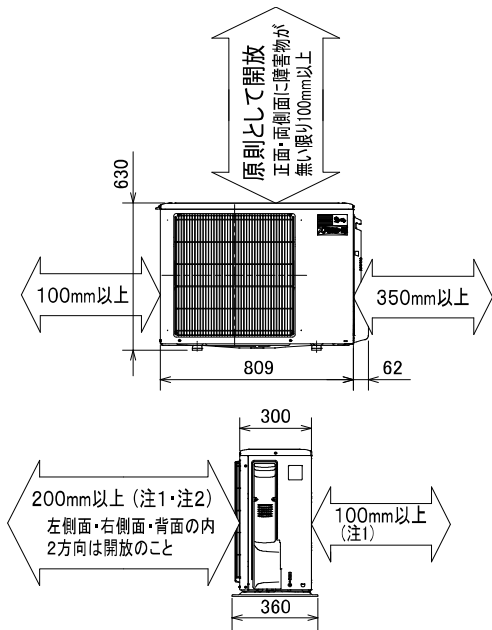


## 据付所要スペース(室内ユニット)



DK01C579

## 室外ユニットの周囲必要空間(基本)

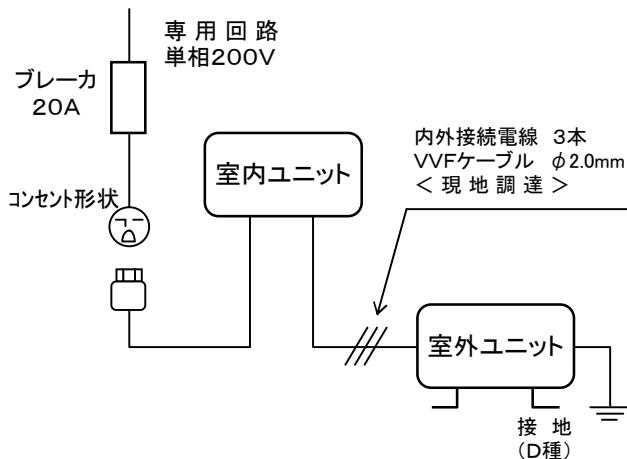


## 室外ユニットの据付上最小のスペース

- 注1) 風通しが悪くショートサイクルが起きやすい場合は、冷暖房能力及び消費電力が10%程度悪化する場合があります。吹出ガイド(別売部品)を付けて、冷暖房能力及び消費電力の改善が図れます。
- 注2) 壁に向けて吹き出すと壁が汚れる場合があります。

DG01V033

## 機外配線要領



## 仕様表

50Hz・60Hz共通

セット形名		MSZ-HXV401S-T	
性能	冷房	冷房能力 kW	4.0 (0.8~5.3)
		消費電力 W	960 (120~1,560)
		運転電流 A	5.10
	暖房	暖房能力 kW	6.0 (0.8~11.6)
		消費電力 W	1,400 (120~3,935)
		低温能力(2℃) kW	8.4
低温消費電力 W		3,480	
性能	極低温能力(-15℃) kW	6.7 (最大 7.0)	
	運転電流 A	7.05 (最大 20.0)	
		力率 %	99
通年エネルギー消費効率 (APF)		-	5.6
始動電流 A		-	7.05

形名		MSZ-HXV401S-T-IN	
室内ユニット	電源	単相・200V	
	外形寸法<H×W×D>	mm	295×799×312(317)
	外装色	-	クリアブラウン
	送風機(形式×個数)	-	ラインフローファン×1
	風量	m <sup>3</sup> /h	(冷房) 770 (暖房) 865
	運転音(強・中・弱・静)	dB	(冷房) 49・40・35・25 (暖房) 50・40・35・29
	送風機用電動機出力	W	46
	製品質量	kg	16
	ドレン接続口サイズ	mm	φ16 (外径)

形名		MUZ-HXV401S		
室外ユニット	電源	単相・200V		
	外形寸法<H×W×D>	mm	630×809(+62)×300(+60)	
	外装色(マンセル)	-	アイボリー(3.0Y7.8/1.1)	
	圧縮機	形式×個数	-	全密閉×1
	呼称出力	W	1,100	
	始動方式	-	直入	
	送風機(形式×個数)	-	プロペラファン×1	
	風量	m <sup>3</sup> /h	(冷房) 2,340 (暖房) 2,500	
	運転音	dB	(冷房) 47 (暖房) 50	
	送風機用電動機出力	W	60	
送風機用保護装置	-	電流検知/回転速度検知		
製品質量	kg	44		
共通事項	冷媒(種類×封入量)	kg	R410A×1.70	
	延長配管	許容値 m	配管長 30・高低差 20	
		液管外径 mm	φ6.35 (1/4")	
		ガス管外径 mm	φ9.52 (3/8")	

- 運転特性は JIS C 9612 の条件で運転した場合の数値です。  
定格冷房能力(室内側:27.0℃[DB],19.0℃[WB],外気温度:35.0℃[DB],24.0℃[WB])  
定格暖房能力<標準>(室内側:20.0℃[DB],外気温度:7.0℃[DB],6.0℃[WB])  
<低温>(室内側:20.0℃[DB],外気温度:2.0℃[DB],1.0℃[WB])  
延長配管5m(相当長), 高低差0m
- 運転音測定条件:無響室, Aスケール, JIS C 9612 に依ります。
- 本仕様書は予告なく変更することがあります。
- 指定なき数字の単位は、mmとします。
- 能力、消費電力の( )内数値は、最小から最大までの可変巾を示しています。
- 極低温能力の( )内数値は、霜取を含まない運転中の最大値を、運転電流の( )内数値は、最大負荷時の最大電流を示します。
- 室内ユニット外形寸法中( )内の寸法は、据付板を付けたときの寸法です。
- 室外ユニット外形寸法中( )内の寸法は、サービスパネル及び脚部の突出し寸法を示しています。
- 設計圧力は4.15MPaです。

**三菱電機株式会社**

冷暖房用壁掛形ルームエアコン仕様書

**MSZ-HXV401S-T**

電源電線(分岐回路)の太さと長さ

電線径(mm) / 最大こう長(m)

φ2.0/17 φ2.6/29

発行日

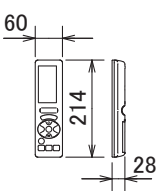
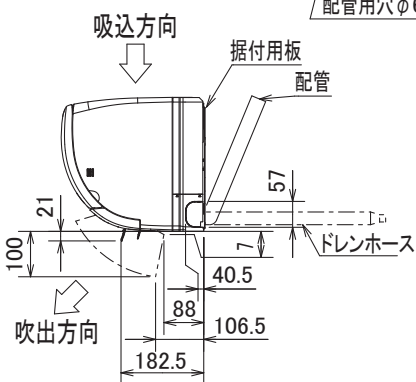
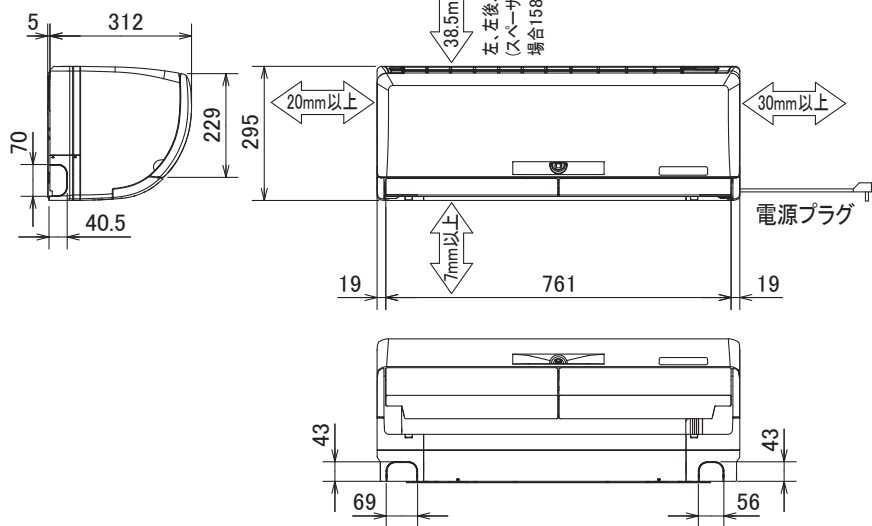
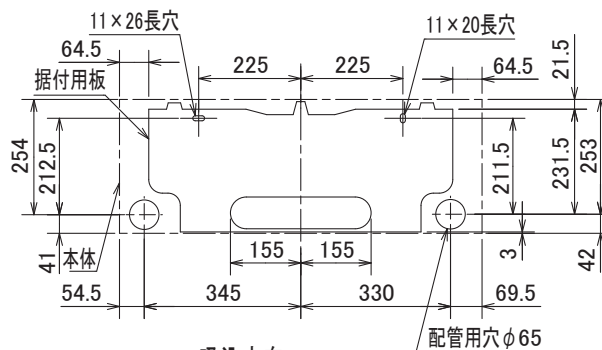
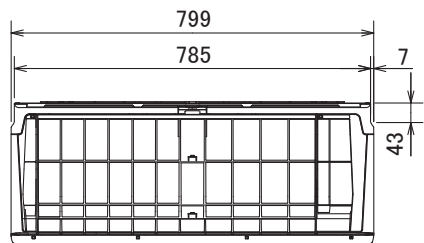
2010-12-3

図番

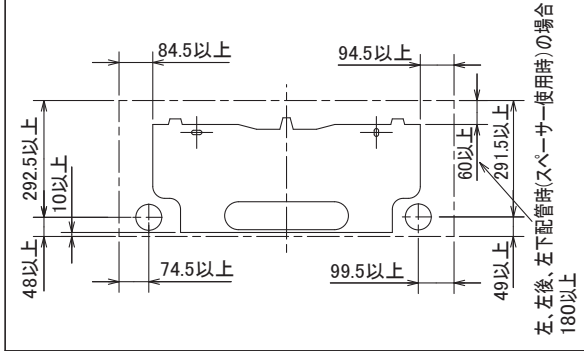
SY-MSZHxV401ST

副番

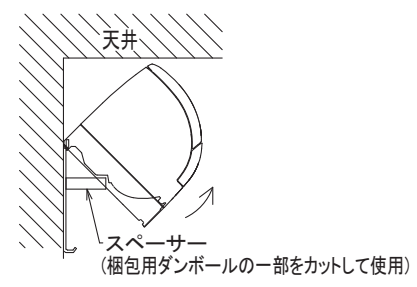
吹出し開口面積  
0.03 m<sup>2</sup>



据付所要スペース(室内ユニット)



左、左後、左下配管時(スペーサー使用時)の場合

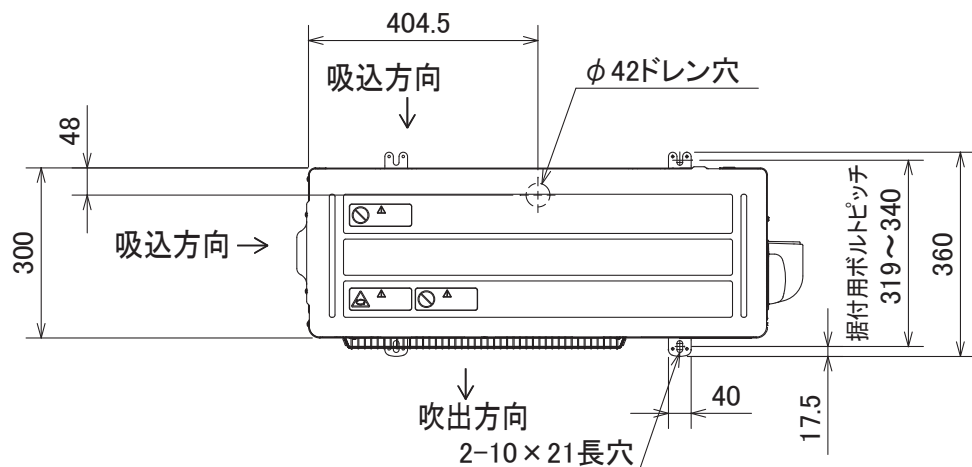


本体配管	断熱材	外径φ35
	液管	フレア接続6.35(1/4") 有効長390
	ガス管	フレア接続9.52(3/8") 有効長340
ドレンホース	断熱材外径φ29	
	接続部外径φ16 有効長 400	
電源コード	右出し寸法	1350
	左出し寸法	550

注、延長配管サイズは仕様表を参照ください。

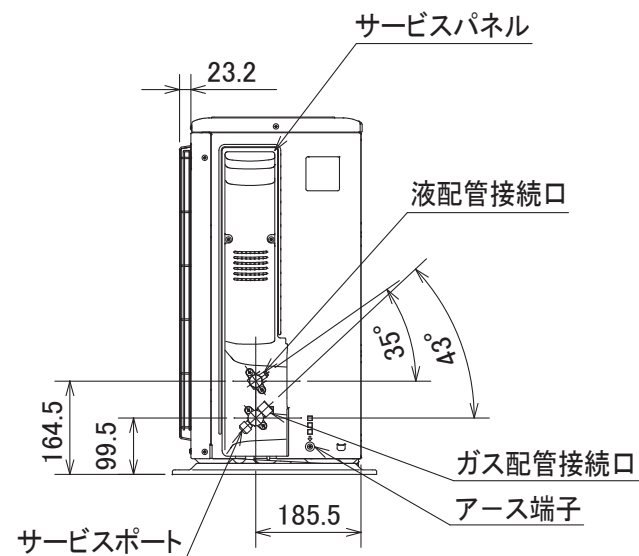
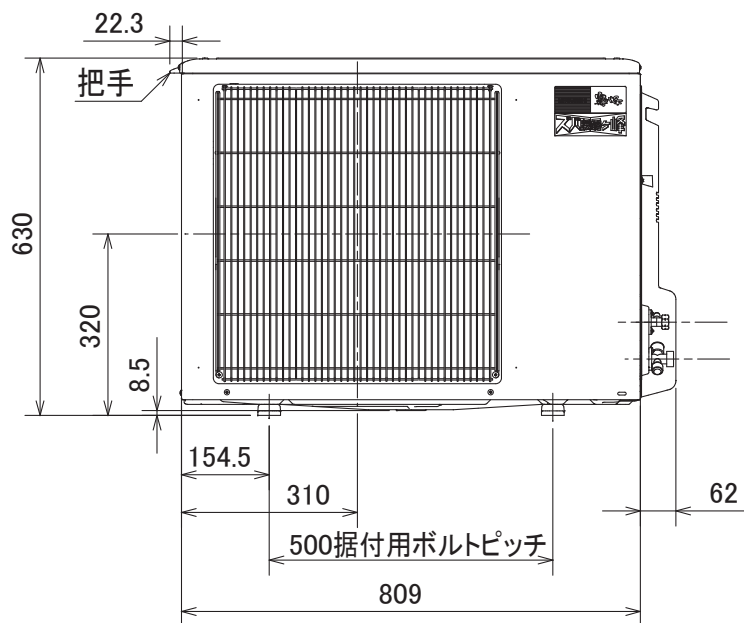
DK01C579

単位	スケール	作成日	形名	MSZ-HXV401S-T-IN		
mm	NTS	2010-11-19	ルームエアコン室内ユニット外形図(壁掛形)			
三菱電機株式会社			図番	GA-MSZHxV401ST	副番	記号



配管接続口	液管	フレア接続6.35(1/4")
	ガス管	フレア接続9.52(3/8")

注、延長配管サイズは仕様表を参照ください。



DG01V033

単位	スケール	作成日	形名	MUZ-HXV401S		
mm	NTS	2010-11-19	ルームエアコン室外ユニット外形図			
三菱電機株式会社			図番	GA-MUZH XV401S	副番	記号