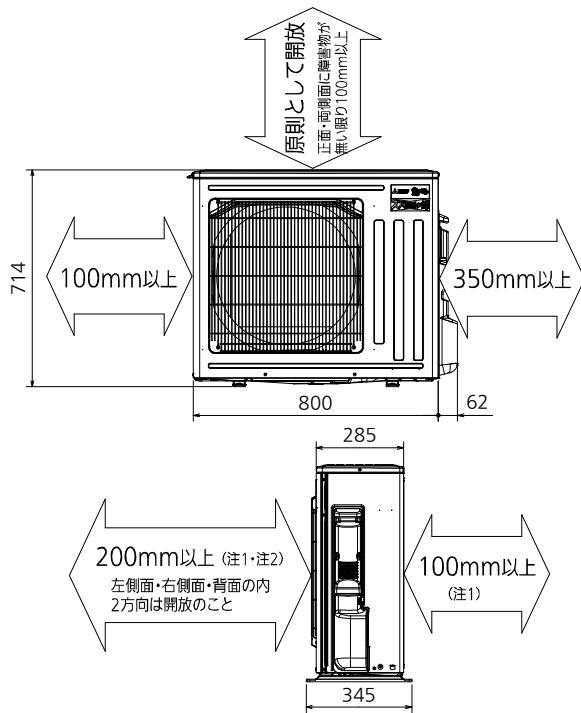


据付所要スペース(室内ユニット)



DK01G673

室外ユニットの周囲必要空間(基本)



室外ユニットの据付上最小のスペース

- 注1) 風通しが悪くショートサイクルがおきやすい場合は、冷暖房能力及び消費電力が10%程度悪化する場合があります。吹出ガイド(別売部品)を付けたと、冷暖房能力及び消費電力の改善が図れます。
- 注2) 壁に向けて吹き出すと壁が汚れる場合があります。

DK01J061

機外配線要領



*室内ユニットまたは室外ユニットのどちらか一方で接地工事(D種)をしてください。

仕様表

50Hz・60Hz共通

| セット形名 | | MSZ-HXV4024S-W | | | |
|-------------------|-------------------------|-------------------|-----------------------------------|---------------|--|
| 性能 | 冷房 | 冷房能力 kW | 4.0 (0.9~5.4) | | |
| | | 消費電力 W | 960 (135~1,580) | | |
| | | 運転電流 A | 5.10 | | |
| | 暖房 | 暖房能力 kW | 6.0 (0.9~12.1) | | |
| | | 消費電力 W | 1,430 (135~3,960) | | |
| | | 低温能力 kW | 9.2 | | |
| | | 低温消費電力 W | 3,680 | | |
| | | -7℃時能力 kW | 7.8 | | |
| | | -15℃時能力 kW | 7.5 | | |
| | | 運転電流 A | 7.20 (最大 20.0) | | |
| 力率 % | 99 | | | | |
| 通年エネルギー消費効率 (APF) | - | 6.2 | | | |
| 始動電流 A | - | 7.20 | | | |
| 室内ユニット | 形名 | MSZ-HXV4024S-W-IN | | | |
| | 電源 | 単相・200V | | | |
| | 外形寸法<H×W×D> | mm | 295×799×389(394) | | |
| | 外装色 | - | ピュアホワイト | | |
| | 送風機(形式×個数) | - | ラインフローファン×1 | | |
| | 風量 | m ³ /h | (冷房) 730 (暖房) 930 | | |
| | 運転音(強・中・弱・静) (音響パワーレベル) | dB | (冷房) 67・55・50・40 (暖房) 69・55・50・44 | | |
| | 送風機用電動機出力 | W | 40 | | |
| 製品質量 | kg | 19 | | | |
| ドレン接続口サイズ | mm | φ16 (外径) | | | |
| 室外ユニット | 形名 | MUZ-HXV4024S | | | |
| | 電源 | 単相・200V | | | |
| | 外形寸法<H×W×D> | mm | 714×800(+62)×285(+60) | | |
| | 外装色(マンセル) | - | アイボリー(3.0Y7.8/1.1) | | |
| | 圧縮機 | 形式×個数 | - | | |
| | 呼称出力 | W | 1,100 | | |
| | 送風機(形式×個数) | - | プロペラファン×1 | | |
| | 風量 | m ³ /h | (冷房)2,380(暖房)2,135 | | |
| 運転音(音響パワーレベル) | dB | (冷房) 60 (暖房) 63 | | | |
| 送風機用電動機出力 | W | 50 | | | |
| 送風機用保護装置 | - | 電流検知/回転速度検知 | | | |
| 製品質量 | kg | 41 | | | |
| 共通事項 | 冷媒(種類×封入量) | kg | R32×1.25 | | |
| | 内外接続配管 | 許容値 | m | 配管長 30・高低差 20 | |
| | | 液管外径 | mm | φ6.35 (1/4") | |
| | | ガス管外径 | mm | φ9.52 (3/8") | |

1. 運転特性は JIS C 9612:2013 の条件で運転した場合の数値です。定格冷房能力(室内側:27.0℃[DB],19.0℃[WB],外気温度:35.0℃[DB],24.0℃[WB]) 定格暖房能力<標準>(室内側:20.0℃[DB],外気温度:7.0℃[DB],6.0℃[WB]) <低温>(室内側:20.0℃[DB],外気温度:2.0℃[DB],1.0℃[WB]) 接続配管長5m(相当長)
2. 運転音測定条件:無響室、Aスケール、JIS C 9612:2013(音響パワーレベル)によります。
3. 本仕様書は予告なく変更することがあります。
4. 指定なき数字の単位は、mmとします。
5. 能力、消費電力の()内数値は、最小から最大までの可変巾を示しています。
6. 室内ユニット外形寸法中()内の寸法は、据付板を付けたときの寸法です。
7. 室外ユニット外形寸法中()内の寸法は、サービスパネル及び脚部の突出し寸法を示しています。
8. 設計圧力は4.17MPaです。

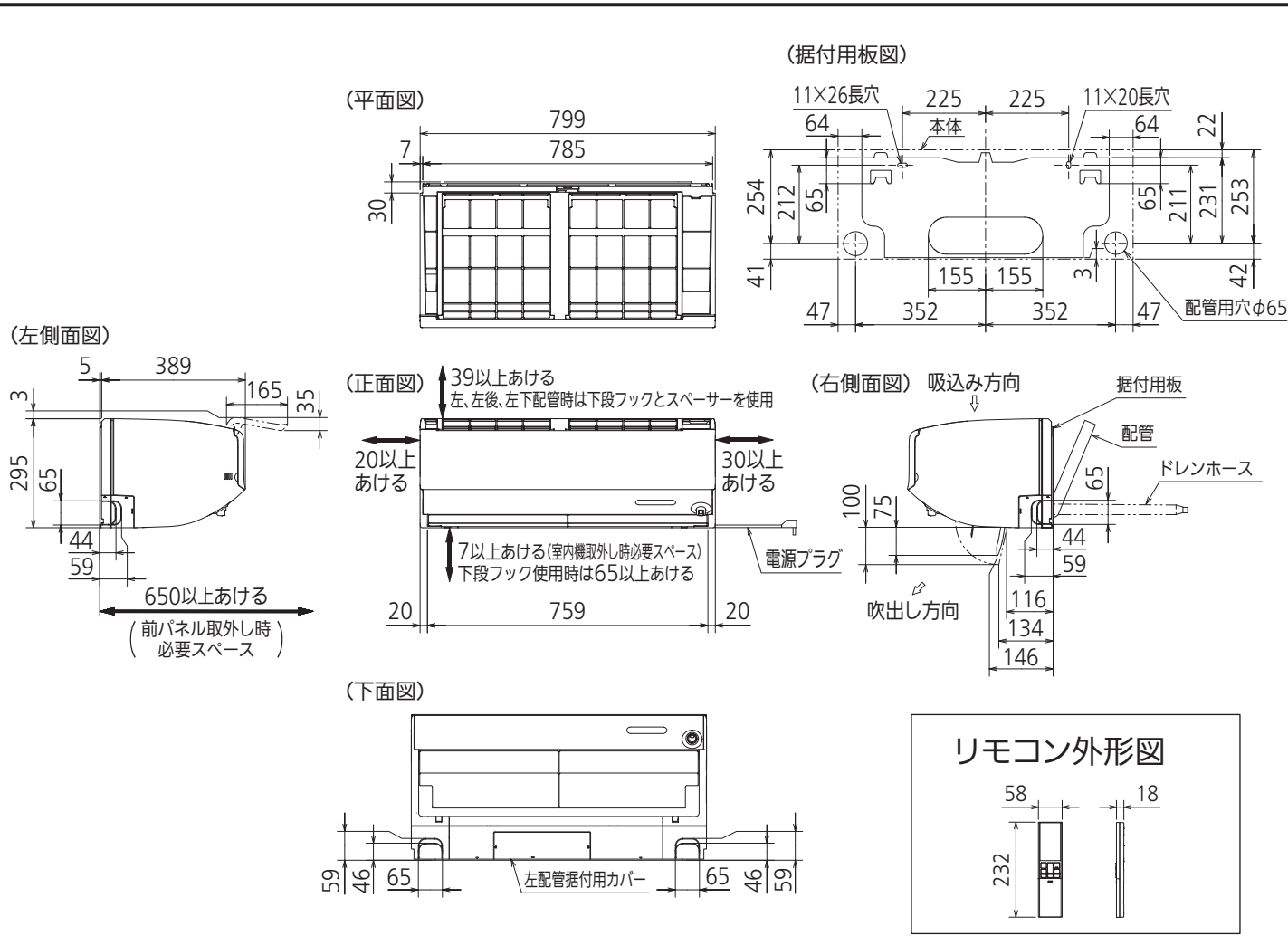
三菱電機株式会社

冷暖房用壁掛形ルームエアコン仕様書
グリーン購入法適合

MSZ-HXV4024S-W

| | | | |
|------------------|----------------------|---------|---------|
| 電源電線(分岐回路)の太さと長さ | 電線径 (mm) / 最大こう長 (m) | φ2.0/17 | φ2.6/29 |
|------------------|----------------------|---------|---------|

| | | | | | |
|-----|-----------|----|-----------------|----|--|
| 発行日 | 2023-8-29 | 図番 | SY-MSZHXV4024SW | 副番 | |
|-----|-----------|----|-----------------|----|--|



DK01G673

| | | |
|---------|--------------------|------------------------------|
| 本体配管 | 断熱材 | 外径φ37 |
| | 液管 | 有効長390 接続配管:フレア接続φ6.35(1/4") |
| | ガス管 | 有効長340 接続配管:フレア接続φ9.52(3/8") |
| ドレンホース | 断熱材 | 外径φ29 |
| | 接続部 | 外径φ16 |
| | 有効長 | 400 |
| 電源コード | 右出し寸法 | 1350 |
| | 左出し寸法 | 550 |
| 吹出し開口面積 | 0.04m ² | |

注、内外接続配管サイズは仕様表を参照ください。

| | | | | |
|----------|------|----------|-----------------------|-------------------|
| 単位 | スケール | 作成日 | 形名 | MSZ-HXV4024S-W-IN |
| mm | NTS | 2023-7-5 | ルームエアコン室内ユニット外形図(壁掛形) | |
| 三菱電機株式会社 | | 図番 | GA-MSZHxV4024SW | 副番 |
| | | | 記号 | |

設置必要スペース

室外ユニットの据付上最小のスペース

注1) 風通しが悪くショートサイクルがおきやすい場合は、
冷暖房能力及び消費電力が10%程度悪化する場合があります。
吹出ガイド(別売部品)を付けたら、
冷暖房能力及び消費電力の改善が図れます。

注2) 壁に向けて吹き出すと壁が汚れる場合があります。



| | | |
|-------|-----|------------------|
| 配管接続口 | 液管 | フレア接続φ6.35(1/4") |
| | ガス管 | フレア接続φ9.52(3/8") |

注、内外接続配管サイズは仕様表を参照ください。



(背面図)



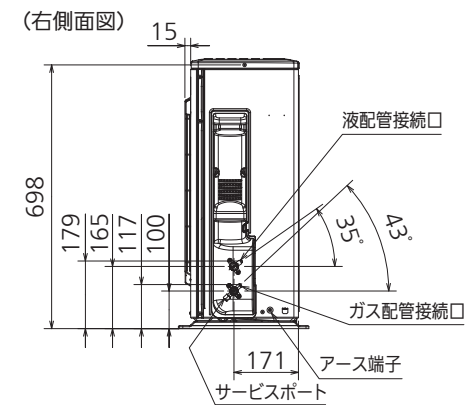
(左側面図)



(正面図)



(右側面図)



DK01J061

| | | | | |
|----------|------|----------|------------------|-----------------|
| 単位 | スケール | 作成日 | 形名 | MUZ-HXV4024S |
| mm | NTS | 2023-7-5 | ルームエアコン室外ユニット外形図 | |
| 三菱電機株式会社 | | | 図番 | GA-MUZH XV4024S |
| | | | 副番 | |
| | | | 記号 | |