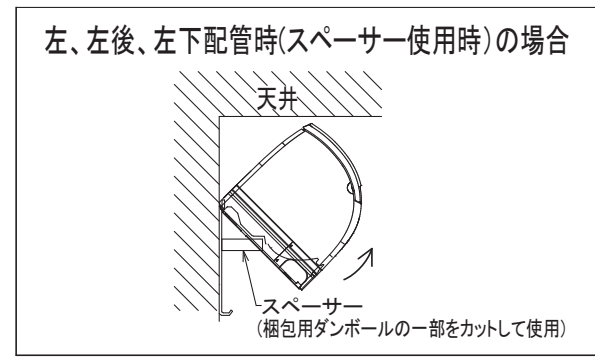
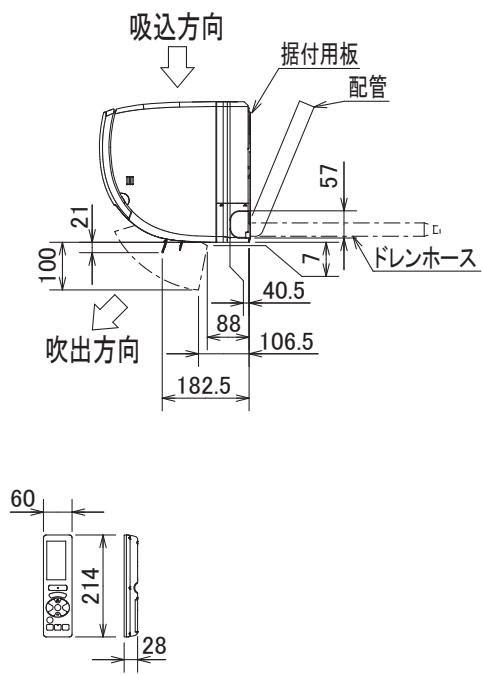
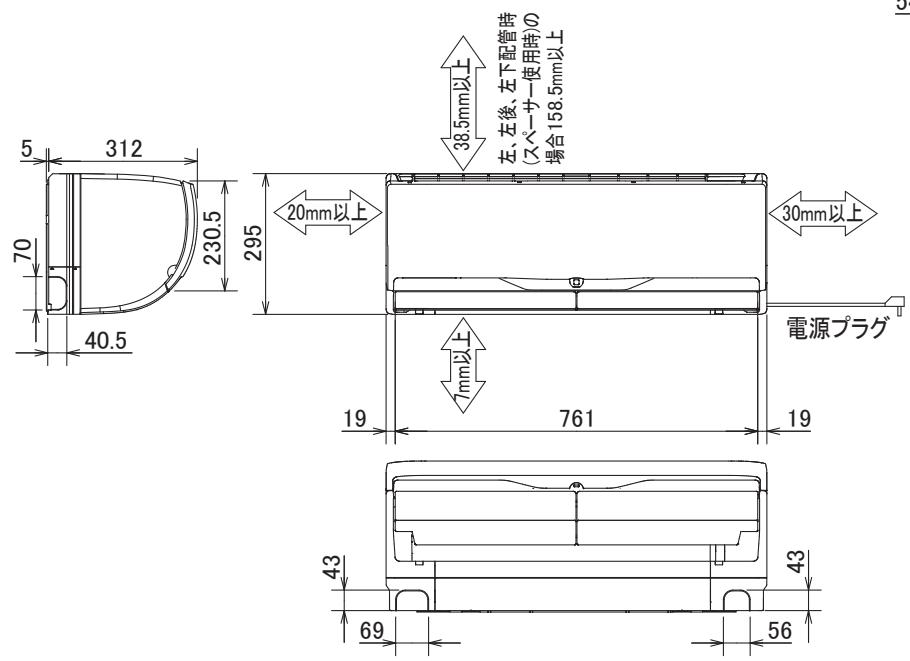
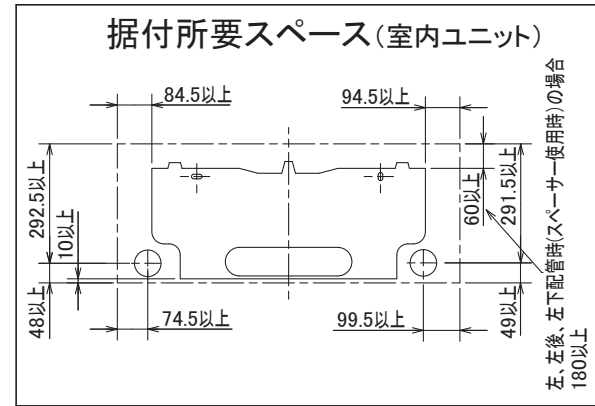
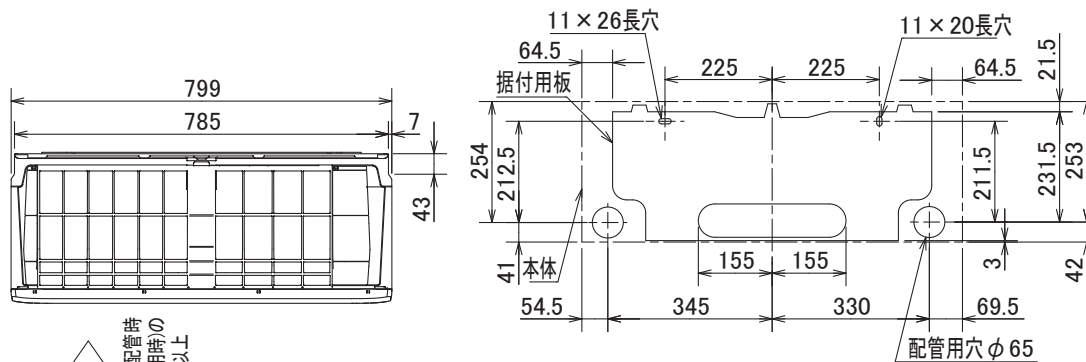


吹出し開口面積  
0.03 m<sup>2</sup>



|        |                                 |                         |
|--------|---------------------------------|-------------------------|
| 配管     | 断熱材                             | 外径φ35                   |
|        | 液管                              | フレア接続φ6.35(1/4") 有効長390 |
|        | ガス管                             | フレア接続φ9.52(3/8") 有効長340 |
| ドレンホース | 断熱材外径φ29<br>接続部外径φ16<br>有効長 400 |                         |
| 電源コード  | 右出し寸法 1350<br>左出し寸法 550         |                         |

DK01C626

|          |      |            |                       |                  |    |    |
|----------|------|------------|-----------------------|------------------|----|----|
| 単位       | スケール | 作成日        | 形名                    | MSZ-HXV402S-T-IN |    |    |
| mm       | NTS  | 2011-12-12 | ルームエアコン室内ユニット外形図(壁掛形) |                  |    |    |
| 三菱電機株式会社 |      |            | 図番                    | GA-MSZHxV402ST   | 副番 | 記号 |