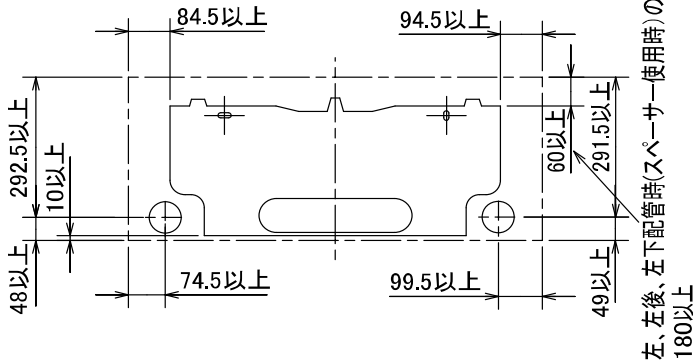
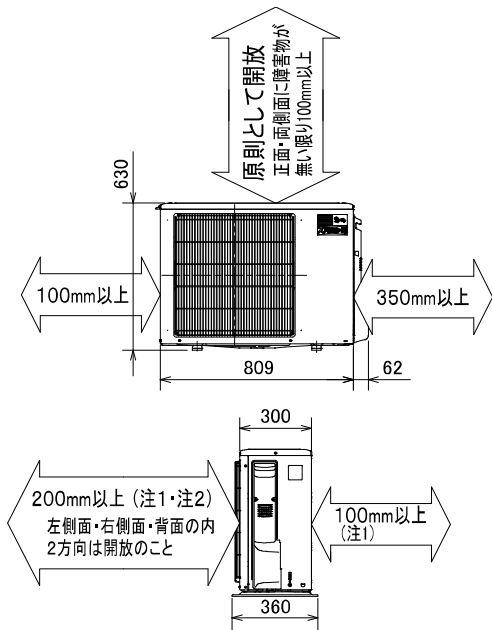


## 据付所要スペース(室内ユニット)



DK01C626

## 室外ユニットの周囲必要空間(基本)

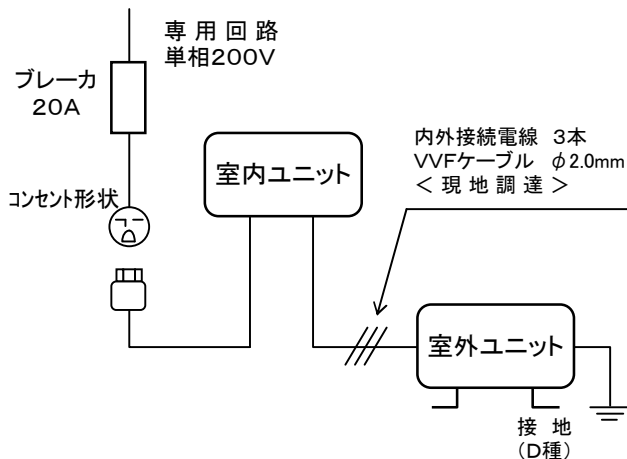


### 室外ユニットの据付上最小のスペース

- 注1) 風通しが悪くショートサイクルが起きやすい場合は、冷暖房能力及び消費電力が10%程度悪化する場合があります。吹出ガイド(別売部品)を付けて、冷暖房能力及び消費電力の改善が図れます。
- 注2) 壁に向けて吹き出すと壁が汚れる場合があります。

DG01V054

## 機外配線要領



## 仕様表

50Hz・60Hz共通

セット形名		MSZ-HXV402S-T		
冷房	能力	kW	4.0 (0.9~5.4)	
	消費電力	W	1,000 (135~1,580)	
	運転電流	A	5.30	
		力率	%	94
暖房	能力	kW	6.0 (0.9~11.2)	
	消費電力	W	1,430 (135~3,960)	
	低温能力(2℃)	kW	8.6	
	低温消費電力	W	3,720	
	極低温能力(-15℃)	kW	6.9	
		運転電流	A	7.20 (最大 20.0)
		力率	%	99
通年エネルギー消費効率 (APF)		-	5.6	
始動電流		A	7.20	

形名		MSZ-HXV402S-T-IN	
電源		単相・200V	
外形寸法<H×W×D>		mm	295×799×312(317)
外装色		クリーンブラウン	
送風機(形式×個数)		ラインフローファン×1	
風量		m <sup>3</sup> /h	(冷房) 710 (暖房) 850
運転音(強・中・弱・静)		dB	(冷房) 50・40・35・25 (暖房) 51・40・35・29
送風機用電動機出力		W	46
製品質量		kg	16
ドレン接続口サイズ		mm	φ16 (外径)

形名		MUZ-HXV402S	
電源		単相・200V	
外形寸法<H×W×D>		mm	630×809(+62)×300(+60)
外装色(マンセル)		アイボリー(3.0Y7.8/1.1)	
圧縮機		全密閉×1	
呼称出力		W	1,100
始動方式		直入	
送風機(形式×個数)		プロペラファン×1	
風量		m <sup>3</sup> /h	(冷房) 2,300 (暖房) 2,440
運転音		dB	(冷房) 47 (暖房) 50
送風機用電動機出力		W	62
送風機用保護装置		電流検知/回転速度検知	
製品質量		kg	44
共通事項	冷媒(種類×封入量)	kg	R410A×1.70
	延長配管許容値	m	配管長 30・高低差 20
	液管外径	mm	φ6.35 (1/4")
	ガス管外径	mm	φ9.52 (3/8")

- 運転特性は JIS C 9612 の条件で運転した場合の数値です。  
定格冷房能力(室内側: 27.0℃[DB], 19.0℃[WB], 外気温度: 35.0℃[DB], 24.0℃[WB])  
定格暖房能力<標準>(室内側: 20.0℃[DB], 外気温度: 7.0℃[DB], 6.0℃[WB])  
<低温>(室内側: 20.0℃[DB], 外気温度: 2.0℃[DB], 1.0℃[WB])  
延長配管5m(相当長), 高低差0m
- 運転音測定条件: 無響室, Aスケール, JIS C 9612 に依ります。
- 本仕様書は予告なく変更することがあります。
- 指定なき数字の単位は、mmとします。
- 能力、消費電力の( )内数値は、最小から最大までの可変巾を示しています。
- 室内ユニット外形寸法中( )内の寸法は、据付板を付けたときの寸法です。
- 室外ユニット外形寸法中( )内の寸法は、サービスパネル及び脚部の突出し寸法を示しています。
- 設計圧力は4.15MPaです。

**三菱電機株式会社**

冷暖房用壁掛形ルームエアコン仕様書

**MSZ-HXV402S-T**

電源電線(分岐回路)の太さと長さ

電線径 (mm) / 最大こう長 (m)

φ2.0/17 φ2.6/29

発行日

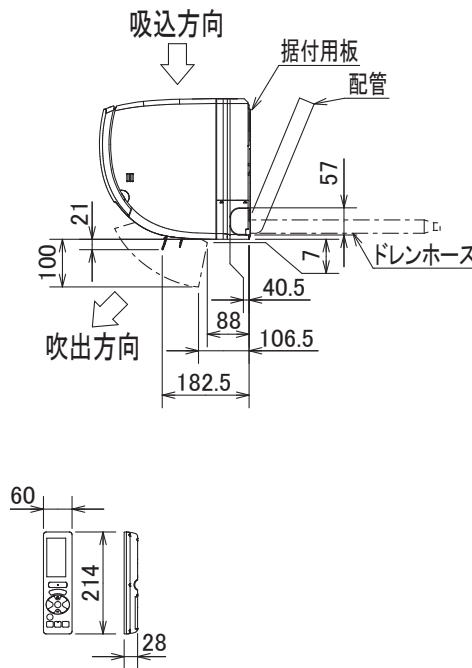
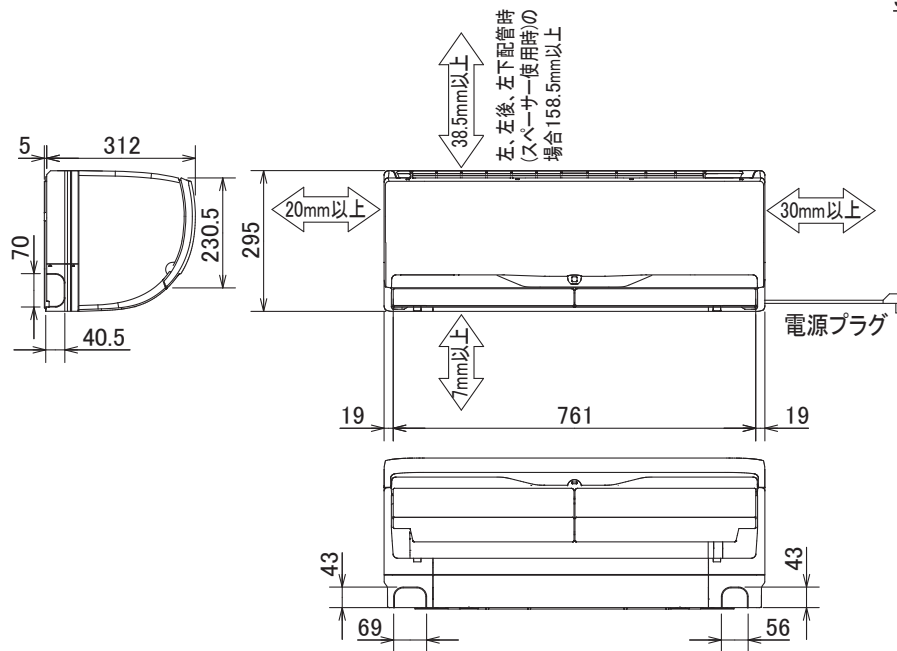
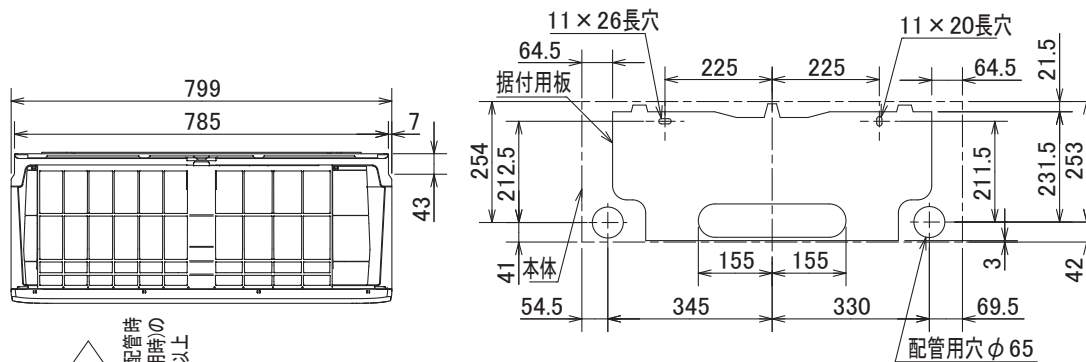
2011-12-19

図番

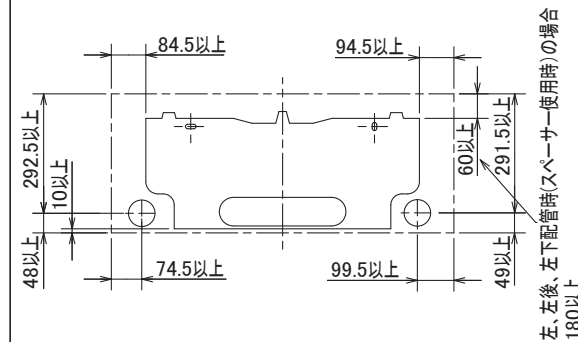
SY-MSZHxV402ST

副番

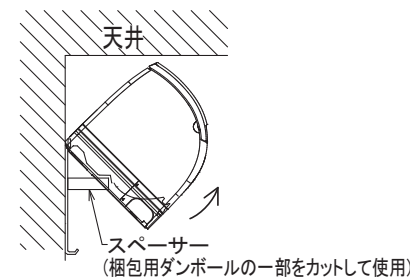
吹出し開口面積  
0.03 m<sup>2</sup>



### 据付所要スペース(室内ユニット)



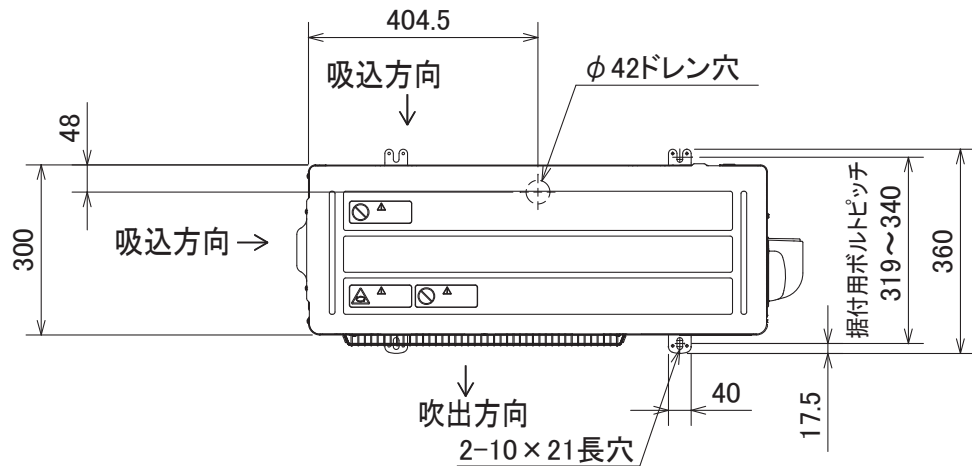
### 左、左後、左下配管時(スペーサー使用時)の場合



配管	断熱材	外径φ35
	液管	フレア接続φ6.35(1/4") 有効長390
	ガス管	フレア接続φ9.52(3/8") 有効長340
ドレンホース	断熱材外径φ29	接続部外径φ16
		有効長 400
電源コード	右出し寸法 1350	左出し寸法 550

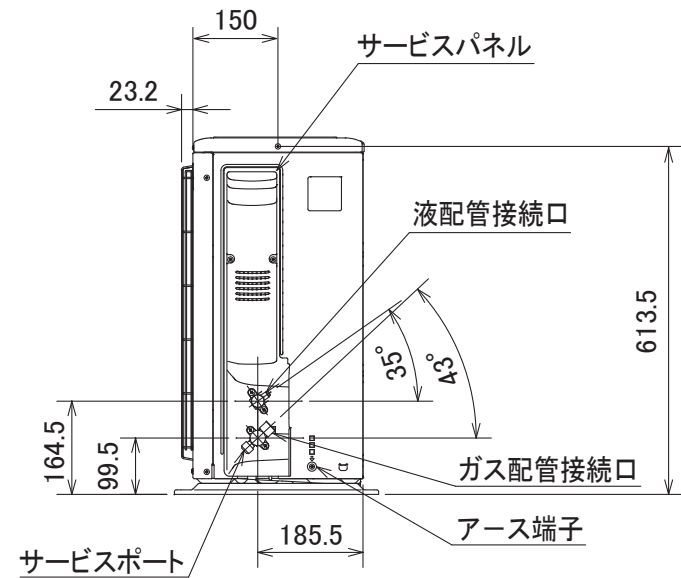
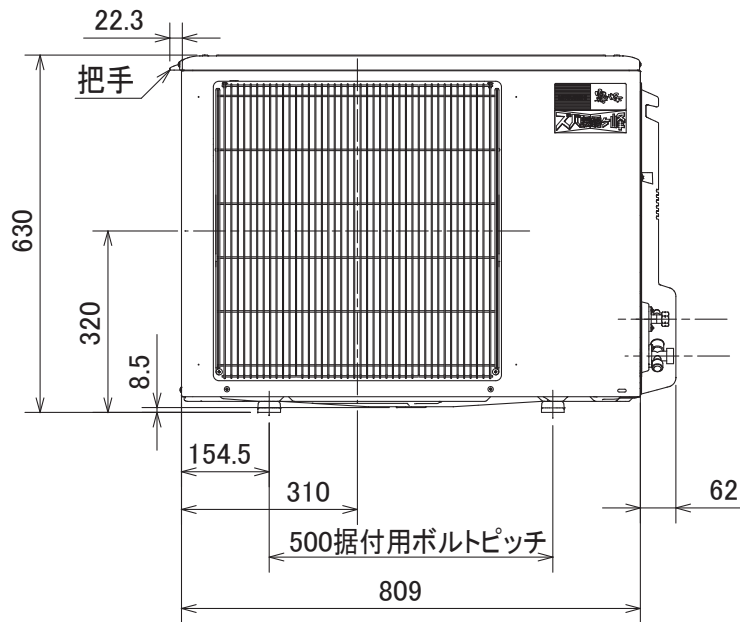
DK01C626

単位	スケール	作成日	形名	MSZ-HXV402S-T-IN
mm	NTS	2011-12-12	ルームエアコン室内ユニット外形図(壁掛形)	
三菱電機株式会社			図番	GA-MSZHxV402ST
			副番	
			記号	



配管接続口	液管	フレア接続 φ6.35(1/4")
	ガス管	フレア接続 φ9.52(3/8")

注、延長配管サイズは仕様表を参照ください。



DG01V054

単位	スケール	作成日	形名	MUZ-HXV402S		
mm	NTS	2011-12-12	ルームエアコン室外ユニット外形図			
三菱電機株式会社			図番	GA-MUZH XV402S	副番	記号