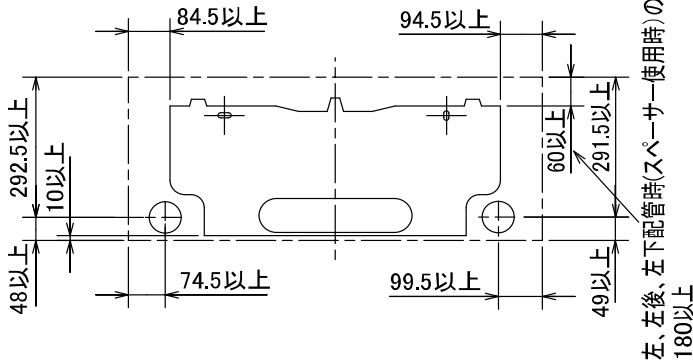
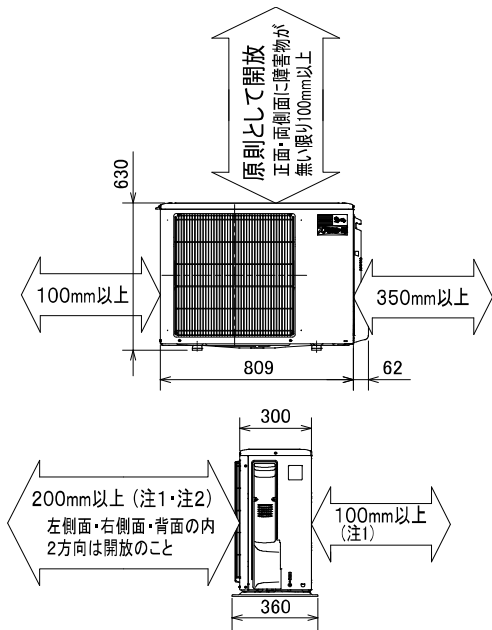


据付所要スペース(室内ユニット)



DK01C579

室外ユニットの周囲必要空間(基本)

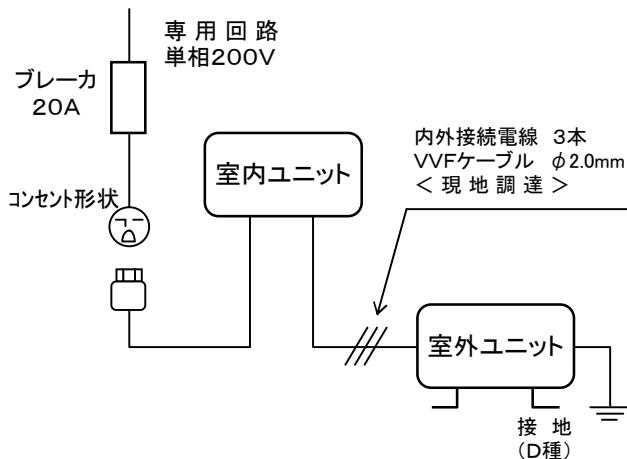


室外ユニットの据付上最小のスペース

- 注1) 風通しが悪くショートサイクルが起きやすい場合は、冷暖房能力及び消費電力が10%程度悪化する場合があります。吹出ガイド(別売部品)を付けて、冷暖房能力及び消費電力の改善が図れます。
- 注2) 壁に向けて吹き出すと壁が汚れる場合があります。

DG01V033

機外配線要領



仕様表

50Hz・60Hz共通

セット形名		MSZ-HXV561S-T	
性能	冷房	冷房能力 kW	5.6 (0.8~6.0)
		消費電力 W	1,870 (120~2,050)
		運転電流 A	9.93
	暖房	暖房能力 kW	6.7 (0.8~11.7)
		消費電力 W	1,600 (120~3,955)
		低温能力(2℃) kW	8.5
低温消費電力 W		3,500	
性能	極低温能力(-15℃) kW	6.8 (最大 7.1)	
	運転電流 A	8.08 (最大 20.0)	
		力率 %	99
通年エネルギー消費効率 (APF)		-	5.3
始動電流 A		-	9.93

形名		MSZ-HXV561S-T-IN	
電源		単相・200V	
外形寸法<H×W×D>		mm	295×799×312(317)
外装色		- クリアブラウン	
送風機(形式×個数)		- ラインフローファン×1	
風量		m ³ /h	(冷房) 815 (暖房) 875
運転音(強・中・弱・静)		dB	(冷房) 50・41・36・29 (暖房) 51・41・36・31
送風機用電動機出力		W	46
製品質量		kg	16
ドレン接続口サイズ		mm	φ16 (外径)

形名		MUZ-HXV561S		
電源		単相・200V		
外形寸法<H×W×D>		mm	630×809(+62)×300(+60)	
外装色(マンセル)		- アイボリー(3.0Y7.8/1.1)		
圧縮機		全密閉×1		
呼称出力		W	1,500	
始動方式		- 直入		
送風機(形式×個数)		- プロペラファン×1		
風量		m ³ /h	(冷房) 2,600 (暖房) 2,600	
運転音		dB	(冷房) 49 (暖房) 51	
送風機用電動機出力		W	60	
送風機用保護装置		- 電流検知/回転速度検知		
製品質量		kg	44	
共通事項	冷媒(種類×封入量)	kg	R410A×1.70	
	延長配管許容値	m	配管長 30・高低差 20	
	液管外径	mm	φ6.35 (1/4")	
		ガス管外径	mm	φ9.52 (3/8")

- 運転特性は JIS C 9612 の条件で運転した場合の数値です。
定格冷房能力(室内側: 27.0℃[DB], 19.0℃[WB], 外気温度: 35.0℃[DB], 24.0℃[WB])
定格暖房能力<標準>(室内側: 20.0℃[DB], 外気温度: 7.0℃[DB], 6.0℃[WB])
<低温>(室内側: 20.0℃[DB], 外気温度: 2.0℃[DB], 1.0℃[WB])
延長配管5m(相当長), 高低差0m
- 運転音測定条件: 無響室, Aスケール, JIS C 9612 に依ります。
- 本仕様書は予告なく変更することがあります。
- 指定なき数字の単位は、mmとします。
- 能力、消費電力の()内数値は、最小から最大までの可変巾を示しています。
- 極低温能力の()内数値は、霜取を含まない運転中の最大値を、運転電流の()内数値は、最大負荷時の最大電流を示します。
- 室内ユニット外形寸法中()内の寸法は、据付板を付けたときの寸法です。
- 室外ユニット外形寸法中()内の寸法は、サービスパネル及び脚部の突出し寸法を示しています。
- 設計圧力は4.15MPaです。

三菱電機株式会社

冷暖房用壁掛形ルームエアコン仕様書

MSZ-HXV561S-T

電源電線(分岐回路)の太さと長さ

電線径 (mm) / 最大こう長 (m)

φ2.0/17 φ2.6/29

発行日

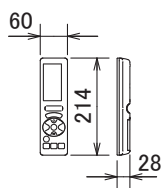
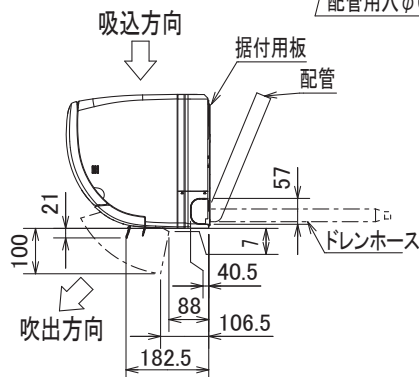
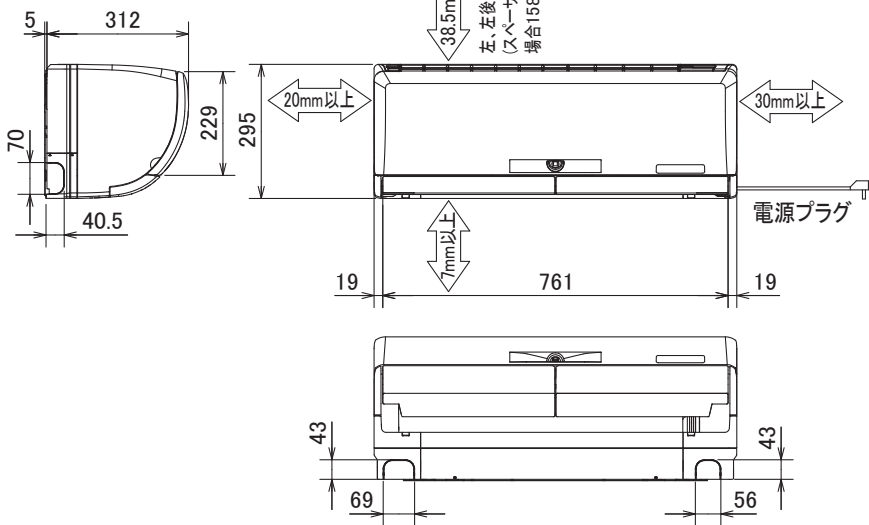
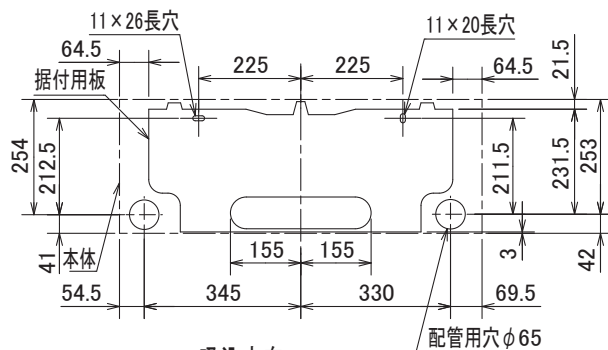
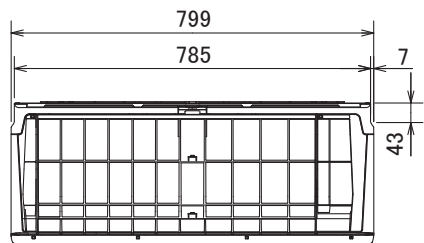
2010-12-3

図番

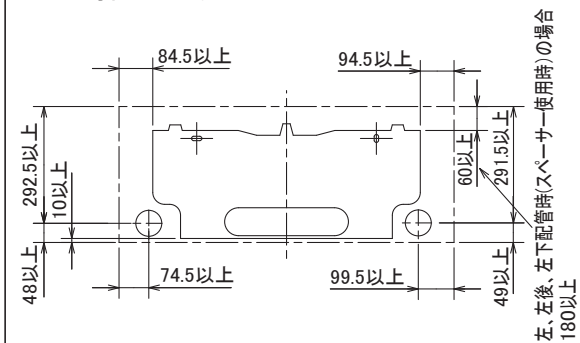
SY-MSZH XV561ST

副番

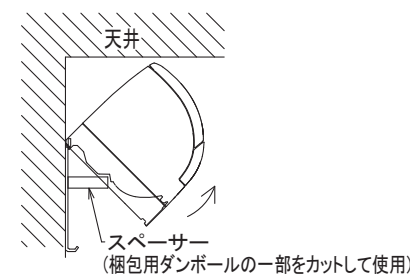
吹出し開口面積
0.03 m²



据付所要スペース(室内ユニット)



左、左後、左下配管時(スペーサー使用時)の場合

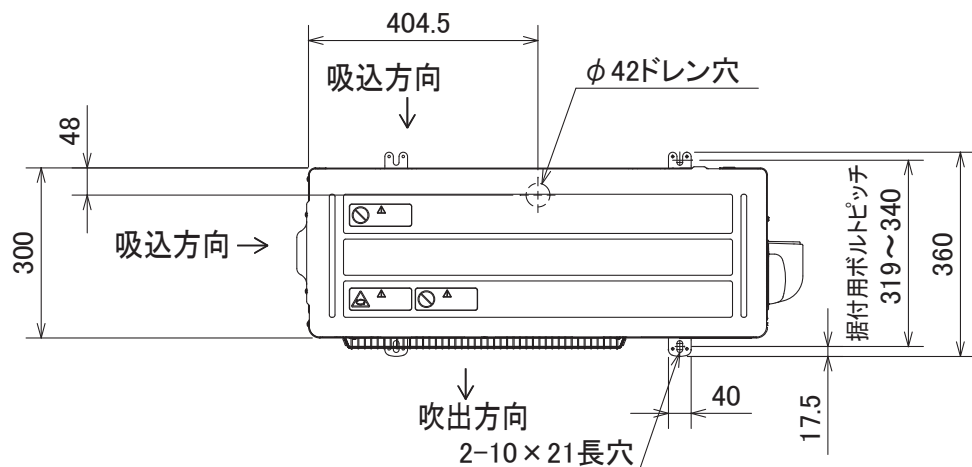


本体配管	断熱材	外径φ35
	液管	フレア接続6.35(1/4") 有効長390
	ガス管	フレア接続9.52(3/8") 有効長340
ドレンホース	断熱材外径φ29	
	接続部外径φ16	
	有効長 400	
電源コード	右出し寸法	1350
	左出し寸法	550

注、延長配管サイズは仕様表を参照ください。

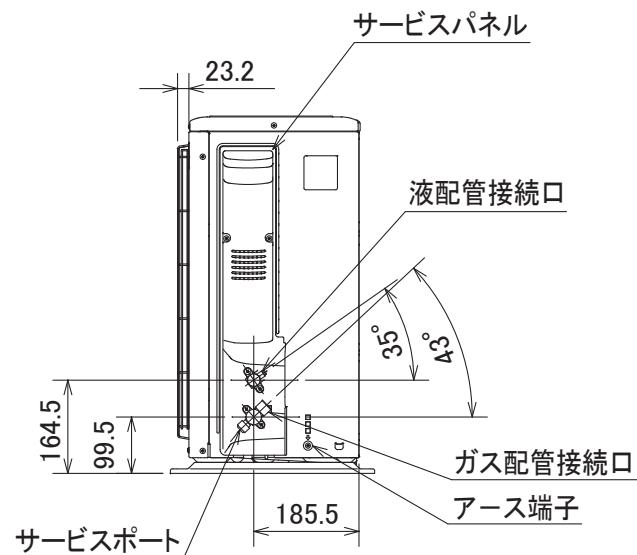
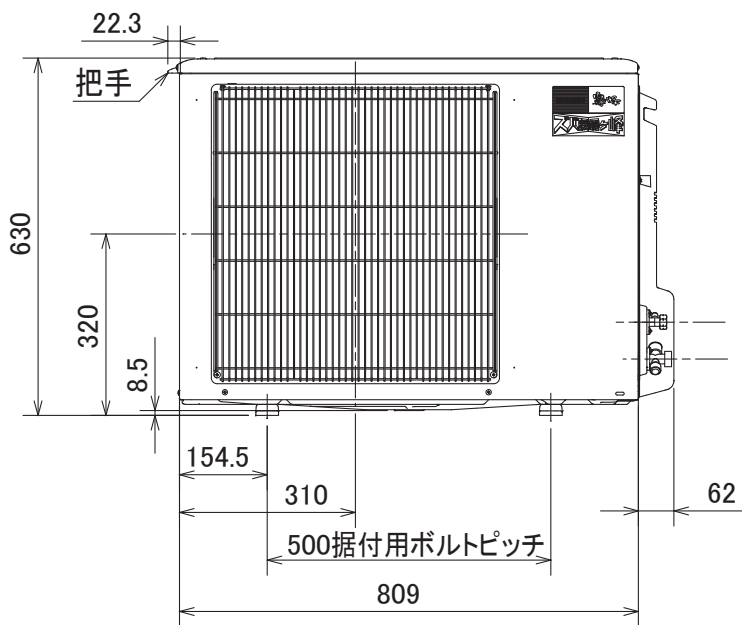
DK01C579

単位	スケール	作成日	形名	MSZ-HXV561S-T-IN		
mm	NTS	2010-11-19	ルームエアコン室内ユニット外形図(壁掛形)			
三菱電機株式会社			図番	GA-MSZHXV561ST	副番	記号



配管接続口	液管	フレア接続6.35(1/4")
	ガス管	フレア接続9.52(3/8")

注、延長配管サイズは仕様表を参照ください。



DG01V033

単位	スケール	作成日	形名	MUZ-HXV561S		
mm	NTS	2010-11-19	ルームエアコン室外ユニット外形図			
三菱電機株式会社			図番	GA-MUZH XV561S	副番	記号