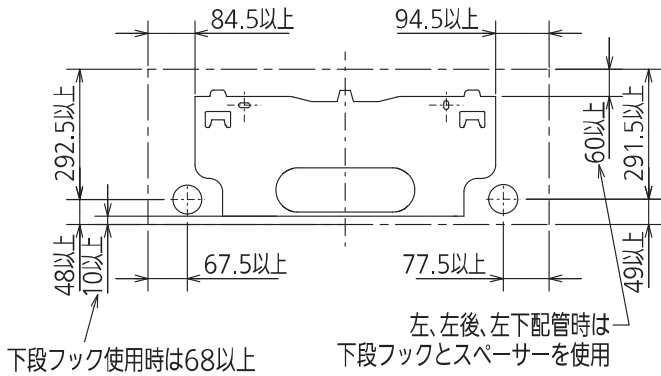
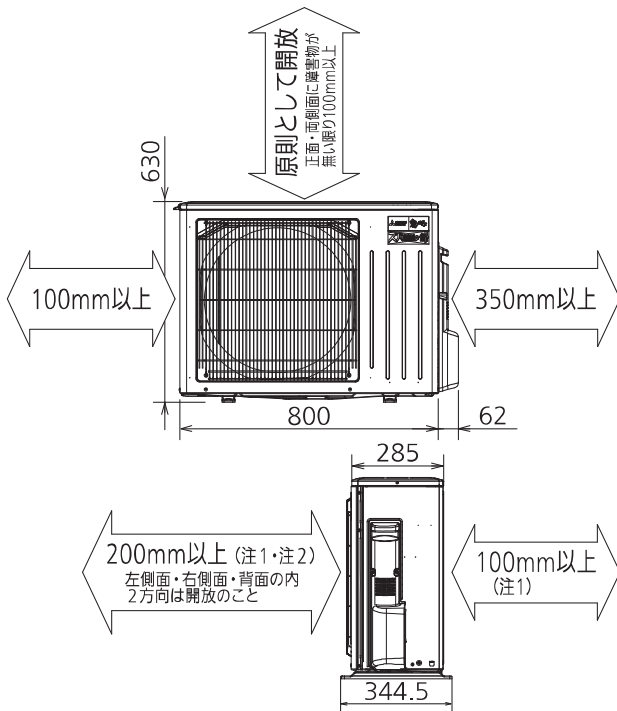


据付所要スペース(室内ユニット)



室外ユニットの周囲必要空間(基本)

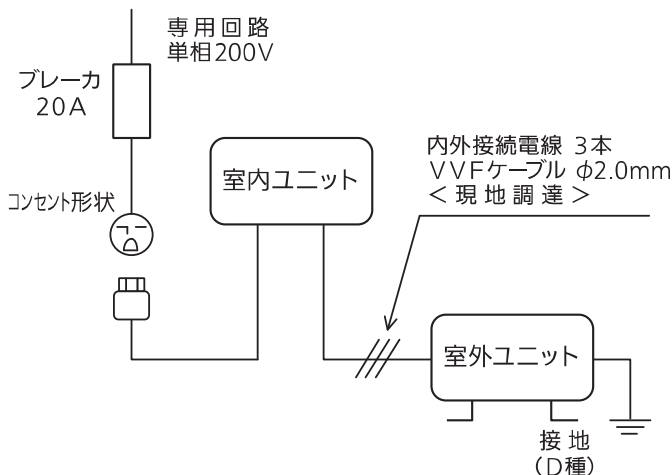


室外ユニットの据付上最小のスペース

注1) 風通しが悪くショートサイクルが起きやすい場合は、
冷暖房能力及び消費電力が10%程度悪化する場合があります。
吹出ガイド(別売部品)を付けたと、
冷暖房能力及び消費電力の改善が図れます。

注2) 壁に向けて吹き出すと壁が汚れる場合があります。

機外配線要領



仕様表

50Hz・60Hz共通

セット形名		MSZ-HXV6317S-W		
性能	冷房	冷房能力 kW	6.3 (0.9~6.5)	
		消費電力 W	2,200 (135~2,400)	
		運転電流率 %	11.70	
	暖房	暖房能力 kW	7.1 (0.9~12.1)	
		消費電力 W	1,900 (135~3,960)	
		低温能力 kW	9.2	
		低温消費電力 W	3,680	
		極低温能力(-15℃) kW	7.3	
	年間エネルギー消費効率 (APF)	年間エネルギー消費効率 (APF)	5.3	
		JIS C 9612 : 2005	5.3	
始動電流 A	11.70			
室内ユニット	形名	MSZ-HXV6317S-W-IN		
	電源	単相・200V		
	外形寸法<H×W×D>	mm	295×799×375(380)	
	外装色	ウェーブホワイト		
	送風機(形式×個数)	ラインフローファン×1		
	送風機用電動機出力	W	46	
	製品質量	kg	18	
	ドレン接続口サイズ	mm	φ16(外径)	
	室外ユニット	形名	MUZ-HXV6317S	
		電源	単相・200V	
外形寸法<H×W×D>		mm	630×800(+62)×285(+59.5)	
外装色(マンセル)		アイボリー(3.0Y7.8/1.1)		
圧縮機形式×個数		全密閉×1		
呼称出力		W	1,700	
機始動方式		直入		
送風機(形式×個数)		プロペラファン×1		
送風機用電動機出力		W	50	
送風機用保護装置		電流検知/回転速度検知		
共通事項	冷媒(種類×封入量)	kg	R32×1.45	
	内外接続配管	許容値	m	配管長 30・高低差 20
		液管外径	mm	φ6.35 (1/4")
	ガス管外径	mm	φ12.7 (1/2")	

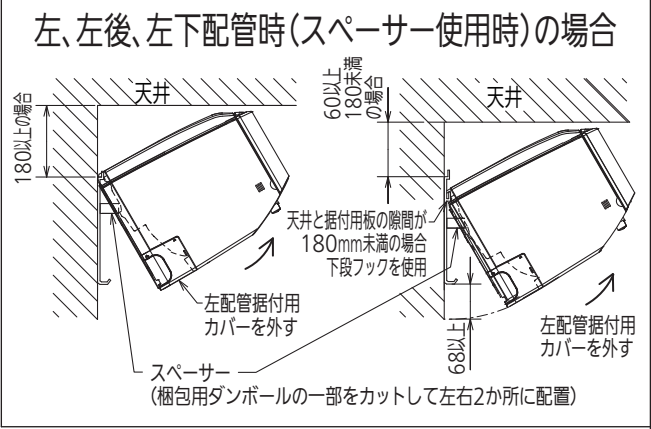
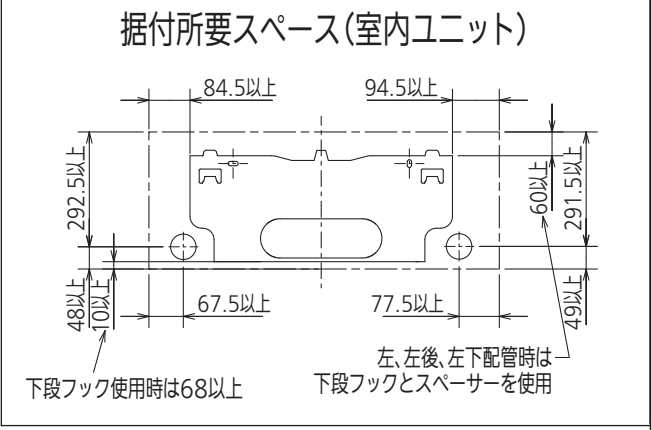
- 運転特性は JIS C 9612:2013 の条件で運転した場合の数値です。
定格冷房能力(室内側:27.0℃[DB],19.0℃[WB],外気温度:35.0℃[DB],24.0℃[WB])
定格暖房能力<標準>(室内側:20.0℃[DB],外気温度:7.0℃[DB],6.0℃[WB])
<低温>(室内側:20.0℃[DB],外気温度:2.0℃[DB],1.0℃[WB])
接続配管長5m(相当長)
- 運転音測定条件:無響室, Aスケール,
JIS C 9612:2013(音響パワーレベル)によります。
- 本仕様書は予告なく変更することがあります。
- 指定なき数字の単位は、mmとします。
- 能力、消費電力の()内数値は、最小から最大までの可変巾を示しています。
- 室内ユニット外形寸法中()内の寸法は、据付板を付けたときの寸法です。
- 室外ユニット外形寸法中()内の寸法は、サービスパネル及び脚部の突出し寸法を示しています。
- 設計圧力は4.17MPaです。

三菱電機株式会社

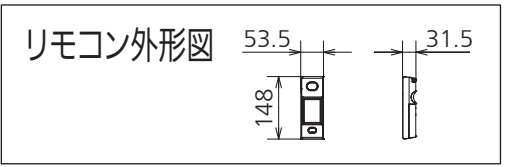
冷暖房用壁掛形ルームエアコン仕様書

MSZ-HXV6317S-W

電源電線(分岐回路)の太さと長さ	電線径(mm)/最大こう長(m)	φ2.0/17	φ2.6/29	発行日	2017-1-27	図番	SY-MSZHXV6317SW	副番	A
------------------	------------------	---------	---------	-----	-----------	----	-----------------	----	---



本体配管	断熱材	外径φ37
	液管	フレア接続φ6.35(1/4")有効長390
	ガス管	フレア接続φ12.7(1/2")有効長340
ドレンホース	断熱材	外径φ29
	接続部	外径φ16 有効長 400
電源コード	右出し寸法	1350
	左出し寸法	550



吹出し開口面積
0.04 m²

注、内外接続配管サイズは仕様表を参照ください。

DK01G174

単位	スケール	作成日	形名	MSZ-HXV6317S-W-IN
mm	NTS	2016-8-30	ルームエアコン室内ユニット外形図(壁掛形)	
三菱電機株式会社			図番	GA-MSZHXV6317SW 副番
			記号	

