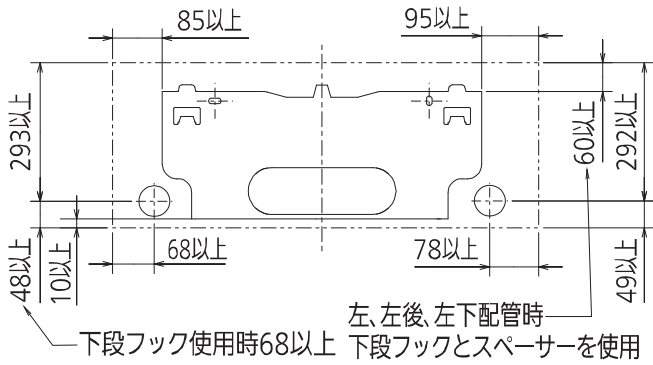
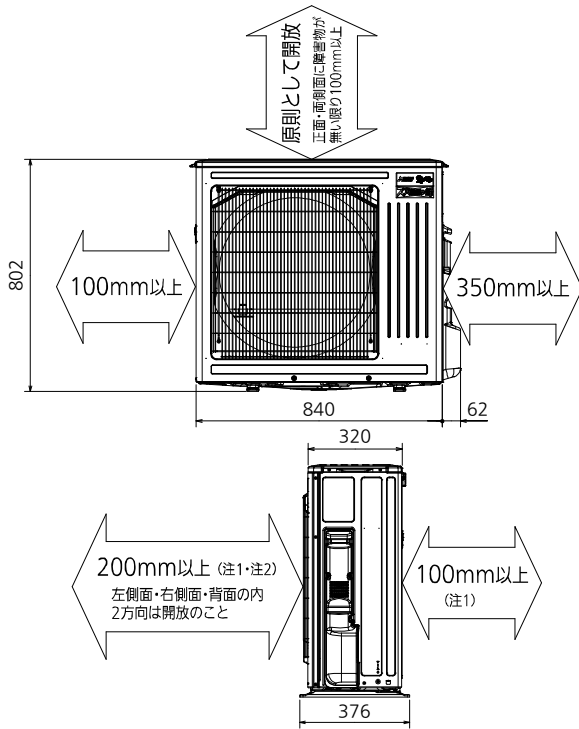


据付所要スペース(室内ユニット)



DK01B997

室外ユニットの周囲必要空間(基本)

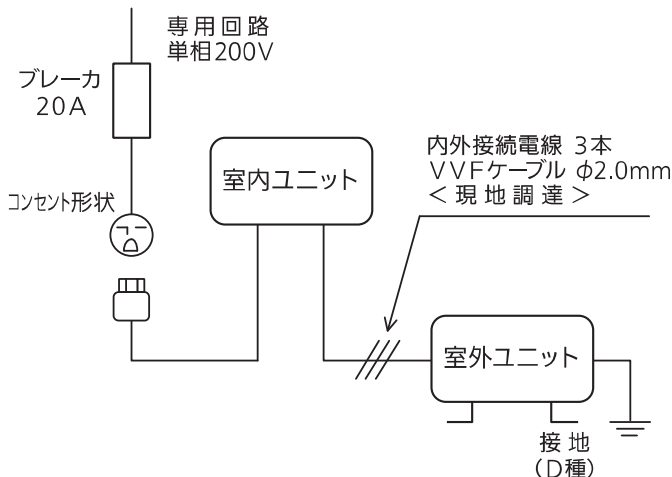


室外ユニットの据付上最小のスペース

- 注1) 風通しが悪くショートサイクルが起きやすい場合は、冷暖房能力及び消費電力が10%程度悪化する場合があります。吹出ガイド(別売部品)を付けた、冷暖房能力及び消費電力の改善が図れます。
- 注2) 壁に向けて吹き出すと壁が汚れる場合があります。

DK01J105

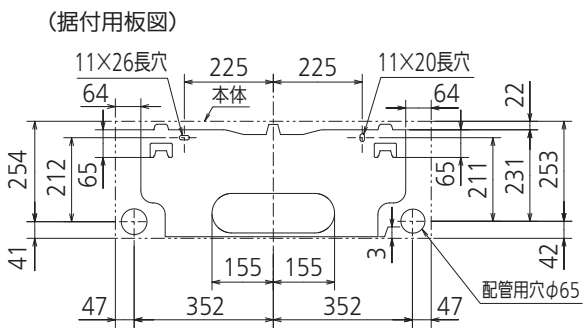
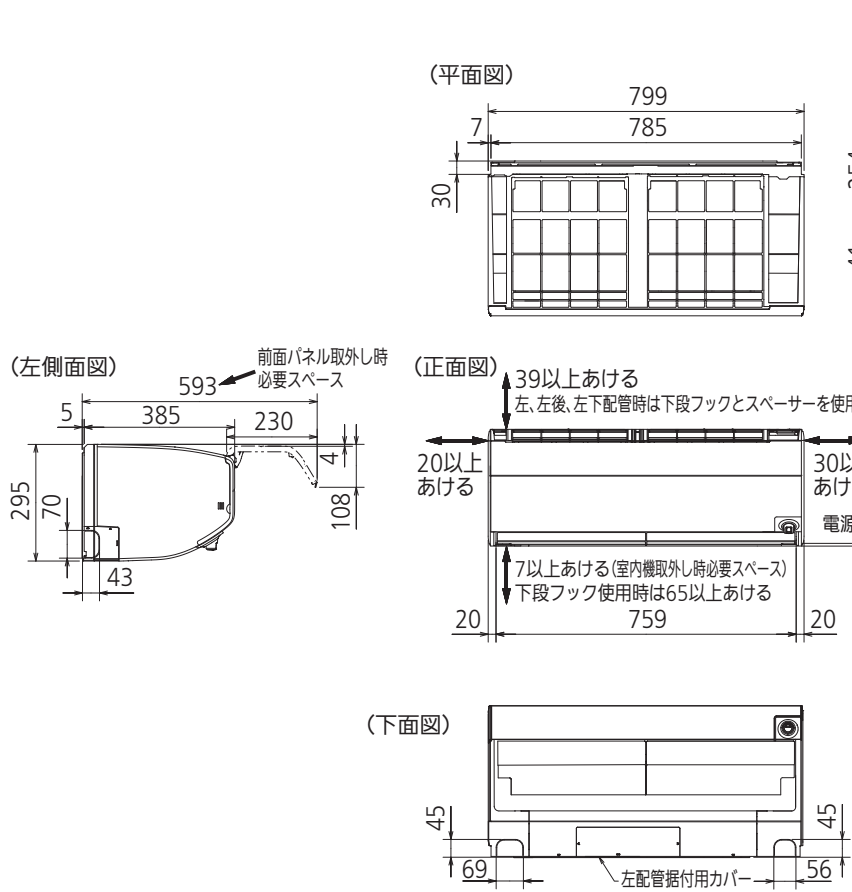
機外配線要領



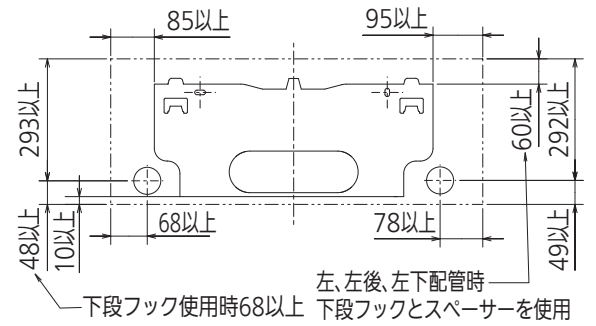
仕様表

50Hz・60Hz共通

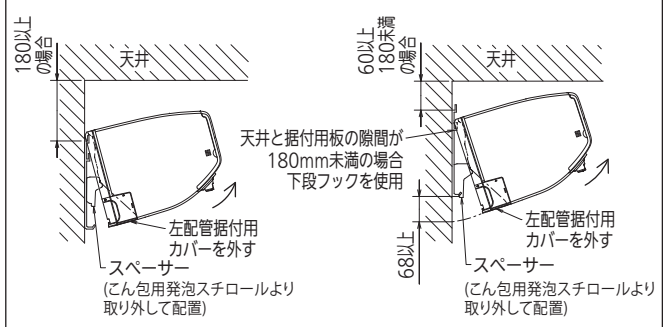
セット形名		MSZ-HXV7120S-W	
性能	冷房	冷房能力 kW	7.1 (0.9~7.3)
		消費電力 W	2,500 (185~2,780)
		運転電流率 %	13.25
	暖房	暖房能力 kW	8.5 (0.9~12.4)
		消費電力 W	2,350 (185~3,960)
		低温能力(2℃) kW	9.5
		低温消費電力 W	3,720
	能力	極低温能力(-15℃) kW	8.5
		運転電流率 %	11.86 (最大 20.0)
		力	99
通年エネルギー消費効率 (APF)		5.0	
JIS C 9612 : 2005		5.0	
始動電流 A		13.25	
形名		MSZ-HXV7120S-W-IN	
電源		単相・200V	
室内ユニット	外形寸法<H×W×D>	mm 295×799×385(390)	
	外装色	— ピュアホワイト	
	送風機(形式×個数)	— ラインフローファン×1	
	風量	m ³ /h (冷房) 960 (暖房) 1,045	
	運転音(強・中・弱・静) (音響パワーレベル)	dB (冷房) 70・57・52・44 (暖房) 72・57・52・47	
	送風機用電動機出力	W 40	
	製品質量	kg 19	
	ドレン接続口サイズ	mm φ16 (外径)	
形名		MUZ-HXV7120S	
電源		単相・200V	
室外ユニット	外形寸法<H×W×D>	mm 802×840(+62)×320(+56)	
	外装色(マンセル)	— アイホリ(3.0Y7.8/1.1)	
	圧縮機形式×個数	— 全密閉×1	
	呼称出力	W 2,000	
	機始動方式	— 直入	
	送風機(形式×個数)	— プロペラファン×1	
	風量	m ³ /h (冷房) 3,905 (暖房) 2,780	
	運転音(音響パワーレベル)	dB (冷房) 68 (暖房) 70	
	送風機用電動機出力	W 50	
	送風機用保護装置	— 電流検知/回転速度検知	
製品質量	kg 48		
共通事項	冷媒(種類×封入量)	kg R32×1.35	
	内外接続配管	許容値	m 配管長 30・高低差 20
		液管外径	mm φ6.35 (1/4")
	ガス管外径	mm φ12.7 (1/2")	
<p>1. 運転特性は JIS C 9612:2013 の条件で運転した場合の数値です。 定格冷房能力<室内側:27.0℃[DB],19.0℃[WB],外気温度:35.0℃[DB],24.0℃[WB]> 定格暖房能力<標準>(室内側:20.0℃[DB],外気温度:7.0℃[DB],6.0℃[WB]) <低温>(室内側:20.0℃[DB],外気温度:2.0℃[DB],1.0℃[WB]) 接続配管長5m(相当長)</p> <p>2. 運転音測定条件:無響室, Aスケール, JIS C 9612:2013(音響パワーレベル)によります。</p> <p>3. 本仕様書は予告なく変更することがあります。</p> <p>4. 指定なき数字の単位は、mmとします。</p> <p>5. 能力、消費電力の()内数値は、最小から最大までの可変巾を示しています。</p> <p>6. 室内ユニット外形寸法中()内の寸法は、据付板を付けたときの寸法です。</p> <p>7. 室外ユニット外形寸法中()内の寸法は、サービスパネル及び脚部の突出し寸法を示しています。</p> <p>8. 設計圧力は4.17MPaです。</p>			
<h3>三菱電機株式会社</h3> <p>冷暖房用壁掛形ルームエアコン仕様書</p> <h2>MSZ-HXV7120S-W</h2>			
電源電線(分岐回路)の太さと長さ	電線径 (mm) / 最大こう長 (m)	φ2.0/17 φ2.6/29	発行日 2019-9-17
			図番 SY-MSZHxV7120SW
			副番



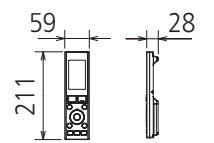
(据付所要スペース)



(左、左後、左下配管時)



リモコン外形図



DK01G299

本体配管	断熱材	外径φ37
	液管	フレア接続φ6.35(1/4")有効長390
	ガス管	フレア接続φ12.7(1/2")有効長340
ドレンホース	断熱材外径φ29	
	接続部外径φ16 有効長 400	
電源コード	右出し寸法	1350
	左出し寸法	550
吹き出し開口面積	0.04m ²	

注、内外接続配管サイズは仕様表を参照ください。

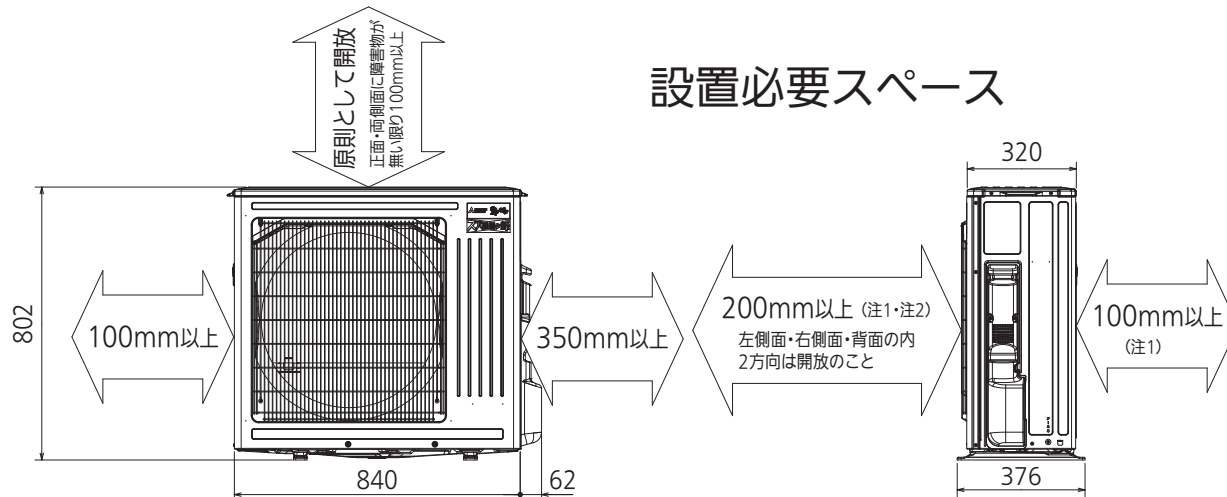
単位	スケール	作成日	形名	MSZ-HXV7120S-W-IN
mm	NTS	2019-8-1	ルームエアコン室内ユニット外形図(壁掛形)	
三菱電機株式会社			図番	GA-MSZHXV7120SW 副番
			記号	

設置必要スペース

室外ユニットの据付上最小のスペース

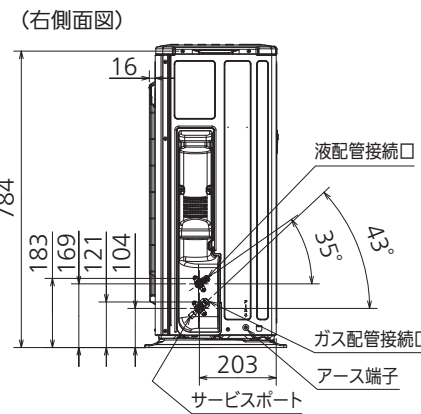
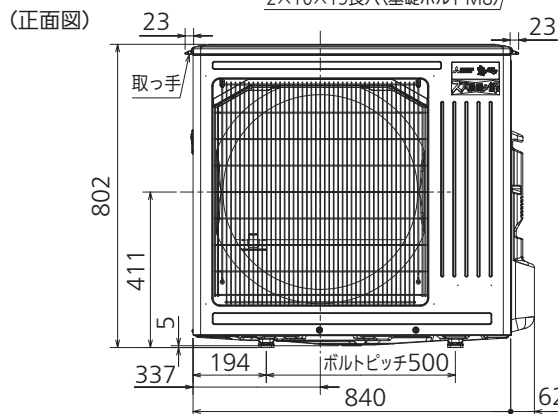
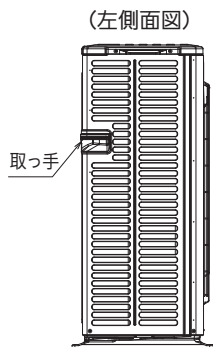
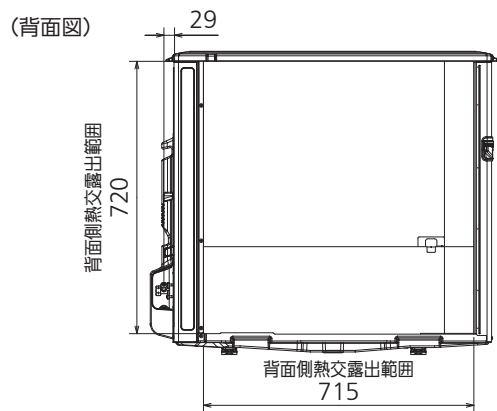
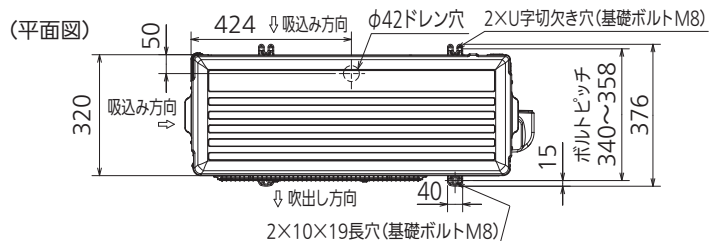
注1) 風通しが悪くショートサイクルがおきやすい場合は、
冷暖房能力及び消費電力が10%程度悪化する場合があります。
吹出ガイド(別売部品)を付けたと、
冷暖房能力及び消費電力の改善が図れます。

注2) 壁に向けて吹き出すと壁が汚れる場合があります。



配管接続口	液管	フレア接続φ6.35(1/4")
	ガス管	フレア接続φ12.7(1/2")

注、内外接続配管サイズは仕様表を参照ください。



DK01J105

単位	スケール	作成日	形名	MUZ-HXV7120S		
mm	NTS	2022-10-26	ルームエアコン室外ユニット外形図			
三菱電機株式会社			図番	GA-MUZH XV7120S	副番	A 記号