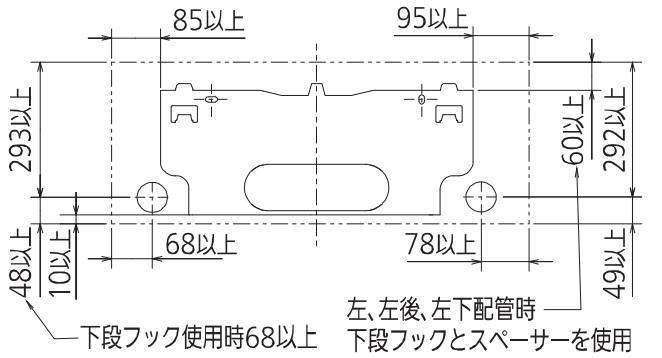
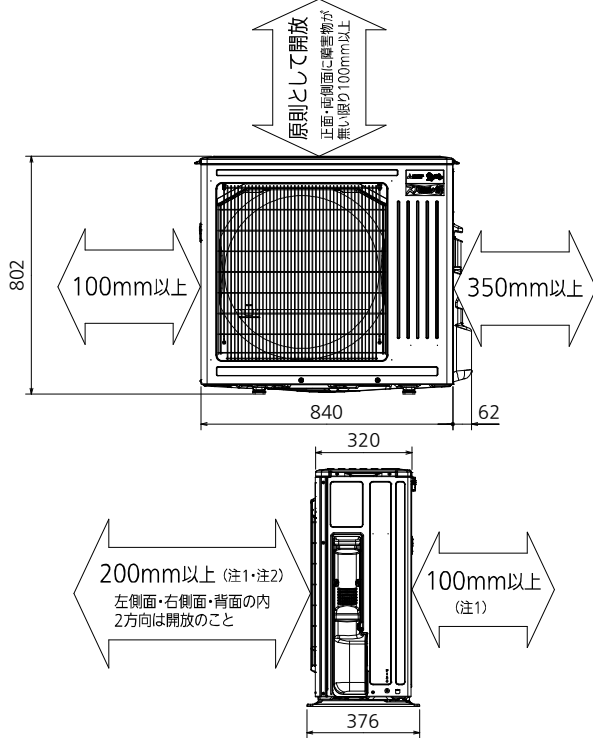


## 据付所要スペース(室内ユニット)



DK01G353

## 室外ユニットの周囲必要空間(基本)

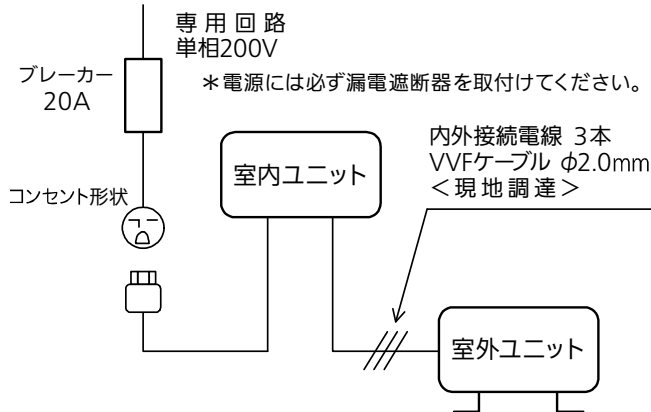


### 室外ユニットの据付上最小のスペース

- 注1) 風通しが悪くショートサイクルがおきやすい場合は、  
冷暖房能力及び消費電力が10%程度悪化する場合があります。  
吹出ガイド(別売部品)を付けて、  
冷暖房能力及び消費電力の改善が図れます。
- 注2) 壁に向けて吹き出すと壁が汚れる場合があります。

DK01J105

## 機外配線要領

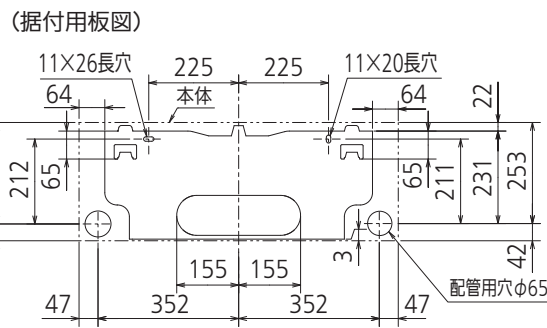
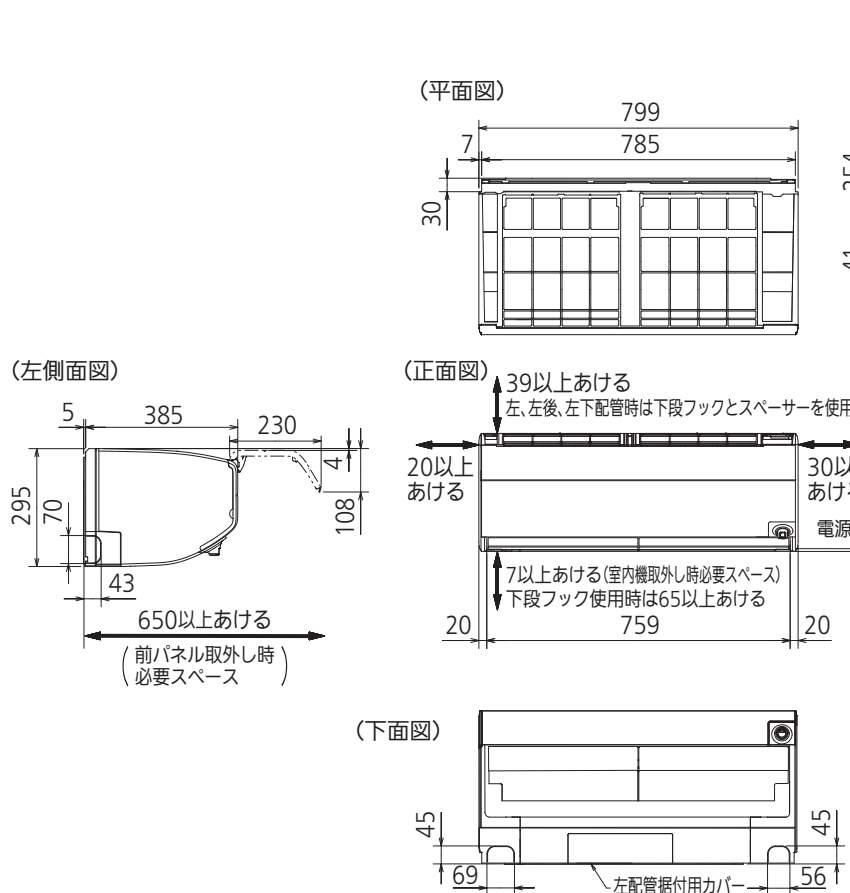


\*室内ユニットまたは室外ユニットのどちらか一方で接地工事(D種)をしてください。

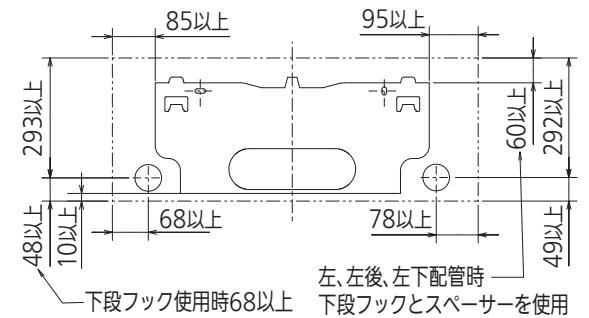
## 仕様表

50Hz・60Hz共通

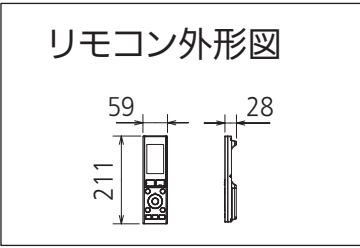
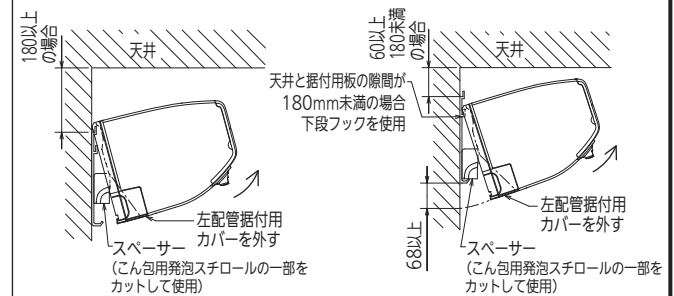
| セット形名   |                            | MSZ-HXV8022S-W    |   |
|---|----------------------------|-------------------|---|
| 性能  | 冷房                         | 冷房能力 kW           | 8.0 (0.9~8.1)                           |
|   |                            | 消費電力 W            | 2,920 (185~3,250)                       |
|   |                            | 運転電流 A            | 15.53                                   |
|   | 暖房                         | 暖房能力 kW           | 9.5 (0.9~12.6)                          |
|   |                            | 消費電力 W            | 2,680 (185~3,960)                       |
|   |                            | 低温能力 kW           | 9.8                                     |
|   |                            | 低温消費電力 W          | 3,770                                   |
|   |                            | 極低温能力(-15°C) kW   | 9.5                                     |
|   |                            | 運転電流 A            | 13.52 (最大 20.0)                         |
|   |                            | 運転電流率 %           | 99                                      |
| 通年エネルギー消費効率 (APF)   |                            | 5.0               |   |
| JIS C 9612 : 2005   |                            | 5.0               |   |
| 始動電流 A  |                            | 15.53             |   |
| 形名  |                            | MSZ-HXV8022S-W-IN |   |
| 電源  |                            | 単相・200V           |   |
| 室内ユニット  | 外形寸法<H×W×D>                |                   | mm 295×799×385(390)                     |
|   | 外装色                        |                   | — ピュアホワイト                               |
|   | 送風機(形式×個数)                 |                   | — ラインフローファン×1                           |
|   | 風量                         |                   | m <sup>3</sup> /h (冷房) 960 (暖房) 1,045   |
|   | 運転音(強・中・弱・静)<br>(音響パワーレベル) |                   | dB (冷房) 72・57・52・44<br>(暖房) 72・57・52・47 |
|   | 送風機用電動機出力                  |                   | W 46                                    |
|   | 製品質量                       |                   | kg 19                                   |
|   | ドレン接続口サイズ                  |                   | mm φ16 (外径)                             |
| 室外ユニット  | 形名                         |                   | MUZ-HXV8022S                            |
|   | 電源                         |                   | 単相・200V                                 |
|   | 外形寸法<H×W×D>                |                   | mm 802×840(+62)×320(+56)                |
|   | 外装色(マンセル)                  |                   | — アイボリー(3.0Y7.8/1.1)                    |
|   | 圧縮機形式×個数                   |                   | — 全密閉×1                                 |
|   | 呼称出力                       |                   | W 2,100                                 |
|   | 送風機(形式×個数)                 |                   | — プロペラファン×1                             |
|   | 風量                         |                   | m <sup>3</sup> /h (冷房) 4,105 (暖房) 2,780 |
|   | 運転音<br>(音響パワーレベル)          |                   | dB (冷房) 70 (暖房) 72                      |
|   | 送風機用電動機出力                  |                   | W 50                                    |
| 送風機用保護装置  |                            | — 電流検知/回転速度検知     |   |
| 製品質量  |                            | kg 48             |   |
| 共通事項  | 冷媒(種類×封入量)                 |                   | kg R32×1.35                             |
|   | 内外<br>接続配管                 | 許容値               | m 配管長 30・高低差 20                         |
|   |                            | 液管外径              | mm φ6.35 (1/4")                         |
|   |                            | ガス管外径             | mm φ12.7 (1/2")                         |
| 1. 運転特性は JIS C 9612:2013 の条件で運転した場合の数値です。<br>定格冷房能力(室内側:27.0°C[DB],19.0°C[WB],外気温度:35.0°C[DB],24.0°C[WB])<br>定格暖房能力<標準>(室内側:20.0°C[DB],外気温度:7.0°C[DB],6.0°C[WB])<br><低温>(室内側:20.0°C[DB],外気温度:2.0°C[DB],1.0°C[WB])<br>接続配管長5m(相当長)<br>2. 運転音測定条件:無響室,Aスケール,<br>JIS C 9612:2013(音響パワーレベル)によります。<br>3. 本仕様書は予告なく変更することがあります。<br>4. 指定なき数字の単位は、mmとします。<br>5. 能力、消費電力の( )内数値は、最小から最大までの可変巾を示しています。<br>6. 室内ユニット外形寸法中( )内の寸法は、据付板を付けたときの寸法です。<br>7. 室外ユニット外形寸法中( )内の寸法は、サービスパネル及び脚部の突出し寸法を示しています。<br>8. 設計圧力は4.17MPaです。 |                            |                   |   |
| <b>三菱電機株式会社</b><br>冷暖房用壁掛形ルームエアコン仕様書<br><b>MSZ-HXV8022S-W</b>   |                            |                   |   |
| 電源電線(分岐回路)の太さと長さ  | 電線径(mm)/最大こう長(m)           | φ2.0/17 φ2.6/29   | 発行日                                     |
|   |                            |                   | 2021-7-29                               |
|   |                            |                   | 図番                                      |
|   |                            |                   | SY-MSZHXV8022SW                         |
|   |                            |                   | 副番                                      |
|   |                            |                   |   |



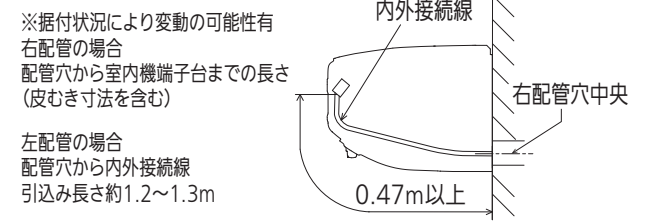
(据付所要スペース)



(左、左後、左下配管時)



【参考】内外接続線長の目安



DK01G353

|         |                    |                               |
|---------|--------------------|-------------------------------|
| 本体配管    | 断熱材                | 外径φ37                         |
|         | 液管                 | 有効長390 接続配管: フレア接続φ6.35(1/4") |
|         | ガス管                | 有効長340 接続配管: フレア接続φ12.7(1/2") |
| ドレンホース  | 断熱材外径φ29           |                               |
|         | 接続部外径φ16           |                               |
|         | 有効長 400            |                               |
| 電源コード   | 右出し寸法              | 1350                          |
|         | 左出し寸法              | 550                           |
| 吹出し開口面積 | 0.04m <sup>2</sup> |                               |

注、内外接続配管サイズは仕様表を参照ください。

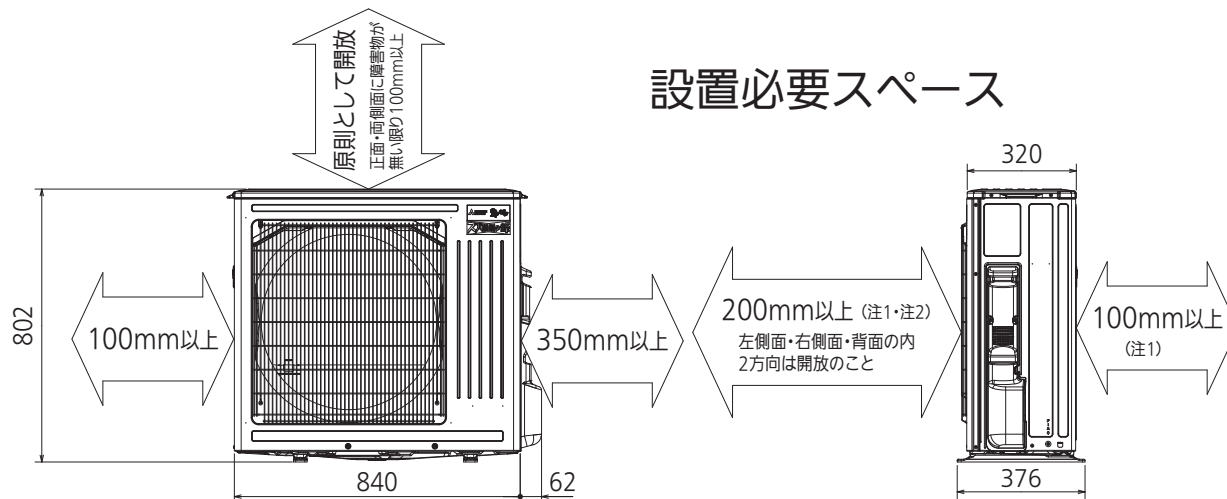
|          |      |           |                       |                   |
|----------|------|-----------|-----------------------|-------------------|
| 単位       | スケール | 作成日       | 形名                    | MSZ-HXV8022S-W-IN |
| mm       | NTS  | 2021-7-29 | ルームエアコン室内ユニット外形図(壁掛形) |                   |
| 三菱電機株式会社 |      |           | 図番                    | GA-MSZHxV8022SW   |
|          |      |           | 副番                    |                   |
|          |      |           | 記号                    |                   |

## 設置必要スペース

### 室外ユニットの据付上最小のスペース

注1) 風通しが悪くショートサイクルがおきやすい場合は、  
冷暖房能力及び消費電力が10%程度悪化する場合があります。  
吹出ガイド(別売部品)を付けたと、  
冷暖房能力及び消費電力の改善が図れます。

注2) 壁に向けて吹き出すと壁が汚れる場合があります。



|       |     |                  |
|-------|-----|------------------|
| 配管接続口 | 液管  | フレア接続φ6.35(1/4") |
|       | ガス管 | フレア接続φ12.7(1/2") |

注、内外接続配管サイズは仕様表を参照ください。



DK01J105

|          |      |            |                  |                 |    |      |
|----------|------|------------|------------------|-----------------|----|------|
| 単位       | スケール | 作成日        | 形名               | MUZ-HXV8022S    |    |      |
| mm       | NTS  | 2022-10-26 | ルームエアコン室外ユニット外形図 |                 |    |      |
| 三菱電機株式会社 |      |            | 図番               | GA-MUZH XV8022S | 副番 | A 記号 |