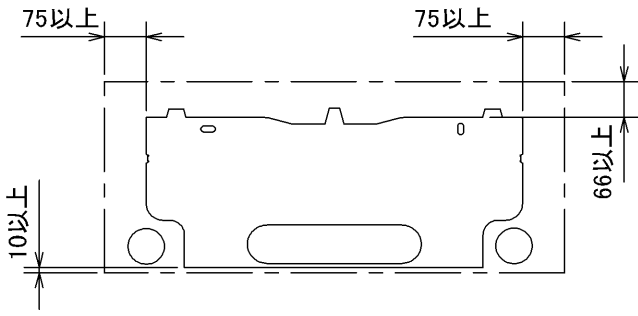


据付所要スペース(室内ユニット)



左、左後、左下配管時(スペースサーサー使用時)の場合
115以上
DK01C147

室外ユニットの周囲必要空間(基本)



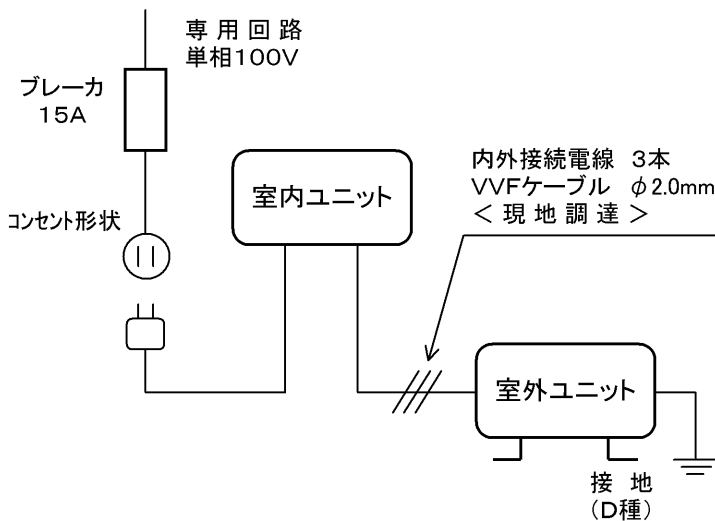
室外ユニットの据付上最小のスペース

注1) 風通しが悪くショートサイクルが起きやすい場合は、冷暖房能力及び消費電力が10%程度悪化する場合があります。吹出ガイド(別売部品)を付けると、冷暖房能力及び消費電力の改善が図れます。

注2) 壁に向けて吹き出すと壁が汚れる場合があります。

SG01N199

機外配線要領



仕様表

50Hz・60Hz共通

セット形名		MSZ-J22R-W	
性能	冷房能力	kW	2.2 (0.7~2.6)
	定格消費電力	W	420 (155~690)
	エネルギー消費効率	-	5.24
	運転電流	A	4.65
性能	能力	%	90
	暖房能力	kW	2.5 (0.7~4.0)
	定格消費電力	W	470 (125~975)
	エネルギー消費効率	-	5.32
	低温能力	kW	2.9
	低温消費電力	W	860
	運転電流	A	5.15 (最大 10.0)
能力	%	91	
冷・暖平均エネルギー消費効率	-	5.28	
始動電流	A	5.15	

室内電源		MSZ-J22R-W-IN	
外形寸法<H×W×D>		mm	298×780×210(215)
外装色		-	ピュアホワイト
補助電熱装置		W	-
送風機(形式×個数)		-	ラインフローファン×1
機外静圧		Pa(mmAq)	-
風量		m ³ /h	(冷房) 580 (暖房) 620
運転音(強・弱・静)		dB	(冷房) 44・36・25 (暖房) 45・35・24
送風機用電動機出力		W	40
製品質量		kg	9
ドレン接続口サイズ		mm	φ16 (外径)

室外電源		MUZ-J22R	
外形寸法<H×W×D>		mm	550×800(+69)×285
外装色(マンセル)		-	アイボリー (3.0Y 7.8/1.1)
圧形式×個数		-	全密閉×1
縮呼称出力		W	600
機始動方式		-	直入
送風機(形式×個数)		-	プロペラファン×1
風量		m ³ /h	(冷房)1,810(暖房)1,810
運転音		dB	(冷房) 44 (暖房) 45
送風機用電動機出力		W	18
送風機用保護装置		-	温度ヒューズ内蔵
製品質量		kg	28

共通事項		冷媒(種類, 封入量)	
		kg	R410A, 0.85
		m	配管長 12・高低差 8
		mm	φ6.35 (1/4")
		mm	φ9.52 (3/8")

1. 運転特性は JIS C 9612 の条件で運転した場合の数値です。
定格冷房能力(室内側: 27.0°C[DB], 19.0°C[WB], 外気温度: 35.0°C[DB], 24.0°C[WB])
定格暖房能力<標準>(室内側: 20.0°C[DB], 外気温度: 7.0°C[DB], 6.0°C[WB])
<低温>(室内側: 20.0°C[DB], 外気温度: 2.0°C[DB], 1.0°C[WB])
延長配管5m(相当長), 高低差0m
2. 運転音測定条件: 無響室, Aスケール, JIS C 9612 に依ります。
3. 本仕様書は予告なく変更することがあります。
4. 指定なき数字の単位は, mmとします。
5. 室内ユニット外形寸法中()内の寸法は, 据付板を付けたときの寸法です。
6. 室外ユニット外形寸法中()内の寸法は, サービスパネルの突出し寸法を示しています。
7. 設計圧力は4.15MPaです。

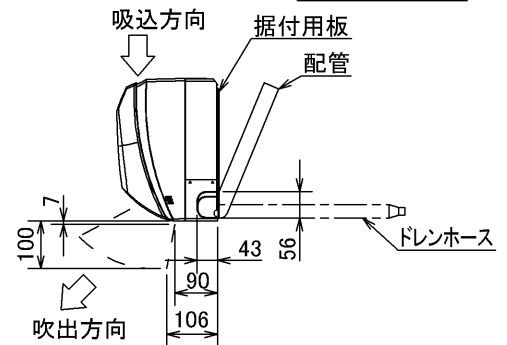
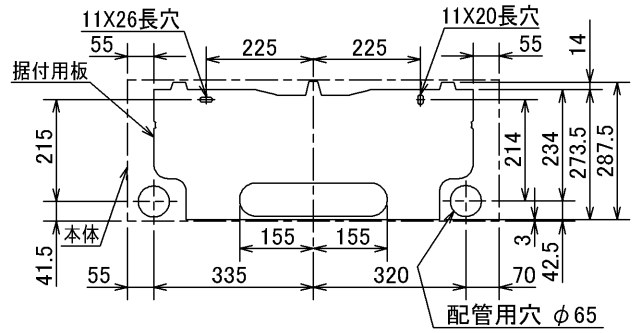
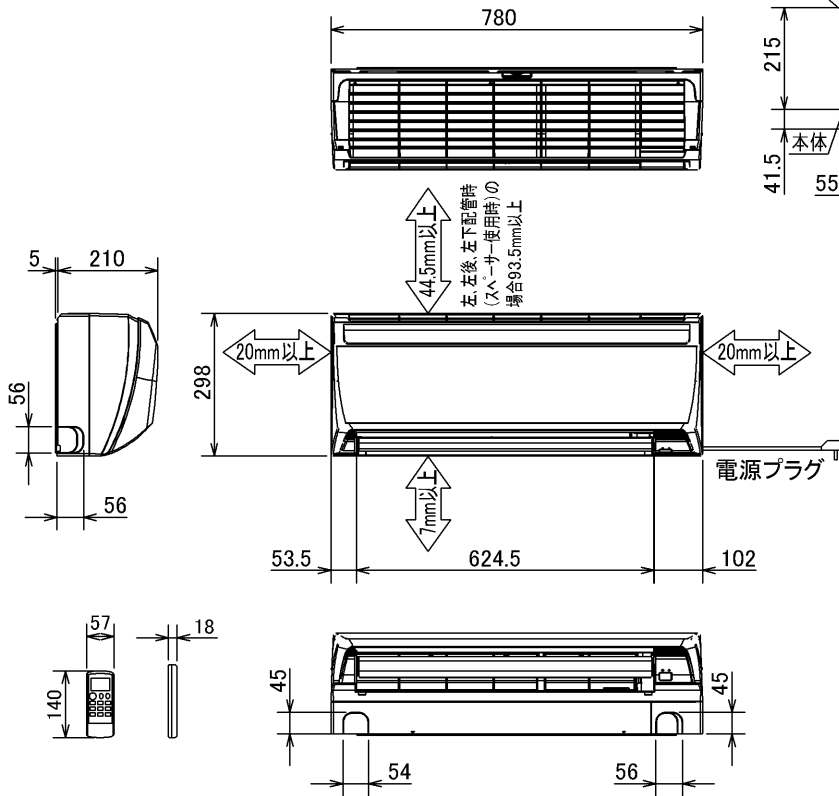
三菱電機株式会社

冷暖房用壁掛形ルームエアコン仕様書
MSZ-J22R-W

電源電線(分岐回路)の太さと長さ	電線径(mm) / 最大こう長(m)	φ1.6/7	φ2.0/11	φ2.6/19
------------------	--------------------	--------	---------	---------

発行日	図番	副番
2004-10-15	VSRJAZ1	

室内ユニット外形図 (MSZ-J22R-W-IN)

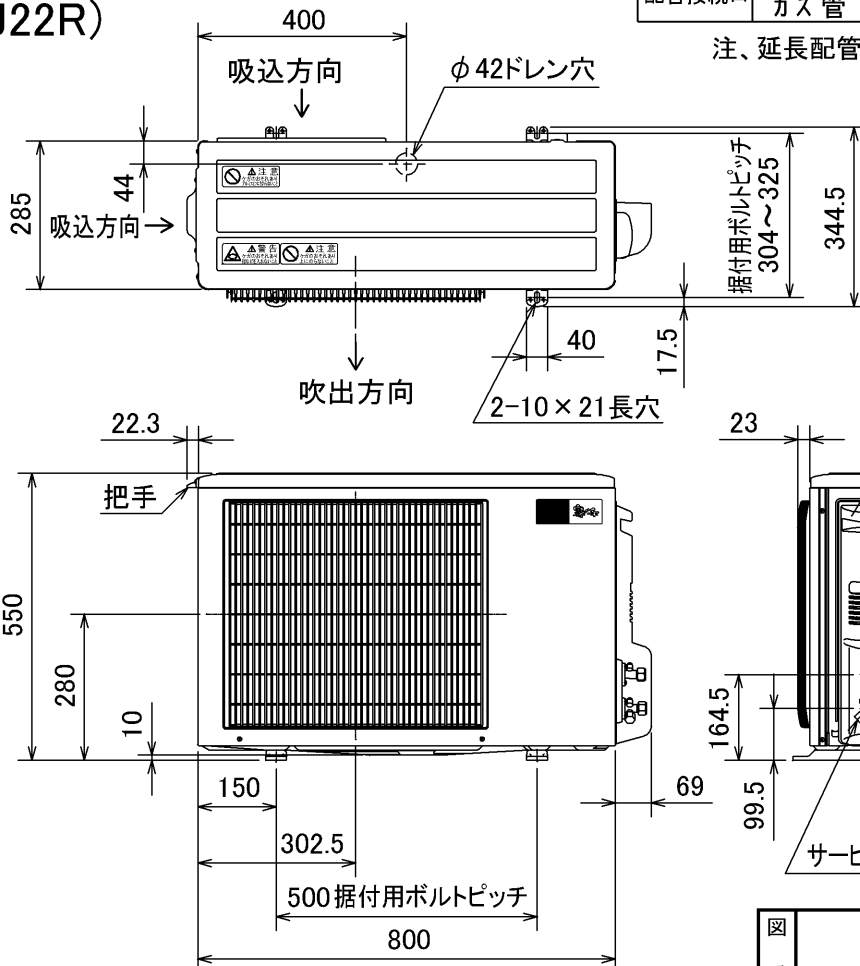


本体配管	絶縁カバー	外径φ35
	液管	フレア接続6.35(1/4")有効長500
	ガス管	フレア接続9.52(3/8")有効長430
ドレンホース	絶縁外径φ28	
	接続部外径φ16	有効長560
電源コード	右出し寸法	1800
	左出し寸法	1100

DK01C147

注、延長配管サイズは仕様表を参照下さい。

室外ユニット外形図 (MUZ-J22R)



配管接続口	液管	フレア接続 6.35(1/4")
	ガス管	フレア接続 9.52(3/8")

注、延長配管サイズは仕様表を参照下さい。

SG01N199

図番	VSRJAZ2	副番	A
----	---------	----	---