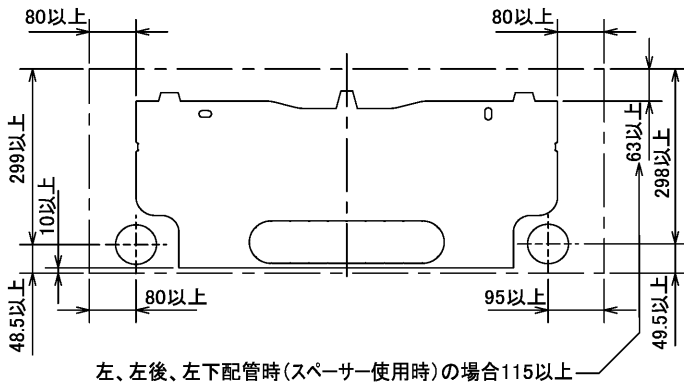
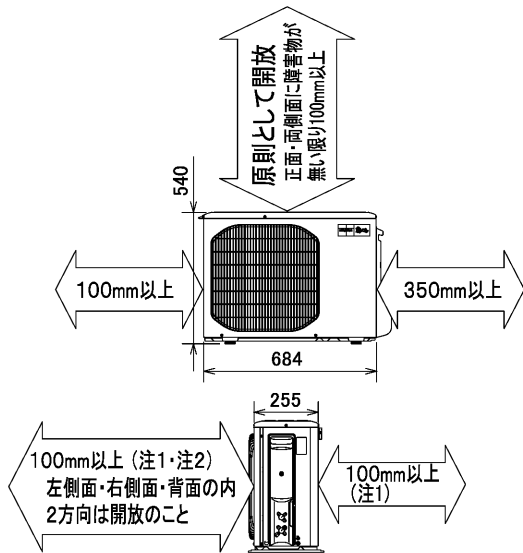


## 据付所要スペース(室内ユニット)



DK01C281

## 室外ユニットの周囲必要空間(基本)



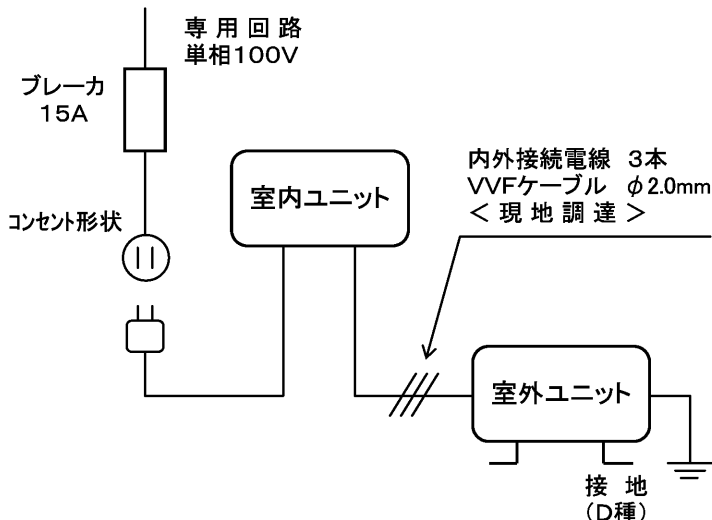
## 室外ユニットの据付上最小のスペース

注1) 風通しが悪くショートサイクルが起きやすい場合は、  
冷暖房能力及び消費電力が10%程度悪化する場合があります。  
吹出ガイド(別売部品)を付けると、  
冷暖房能力及び消費電力の改善が図れます。

注2) 壁に向けて吹き出すと壁が汚れる場合があります。

SG01N409

## 機外配線要領

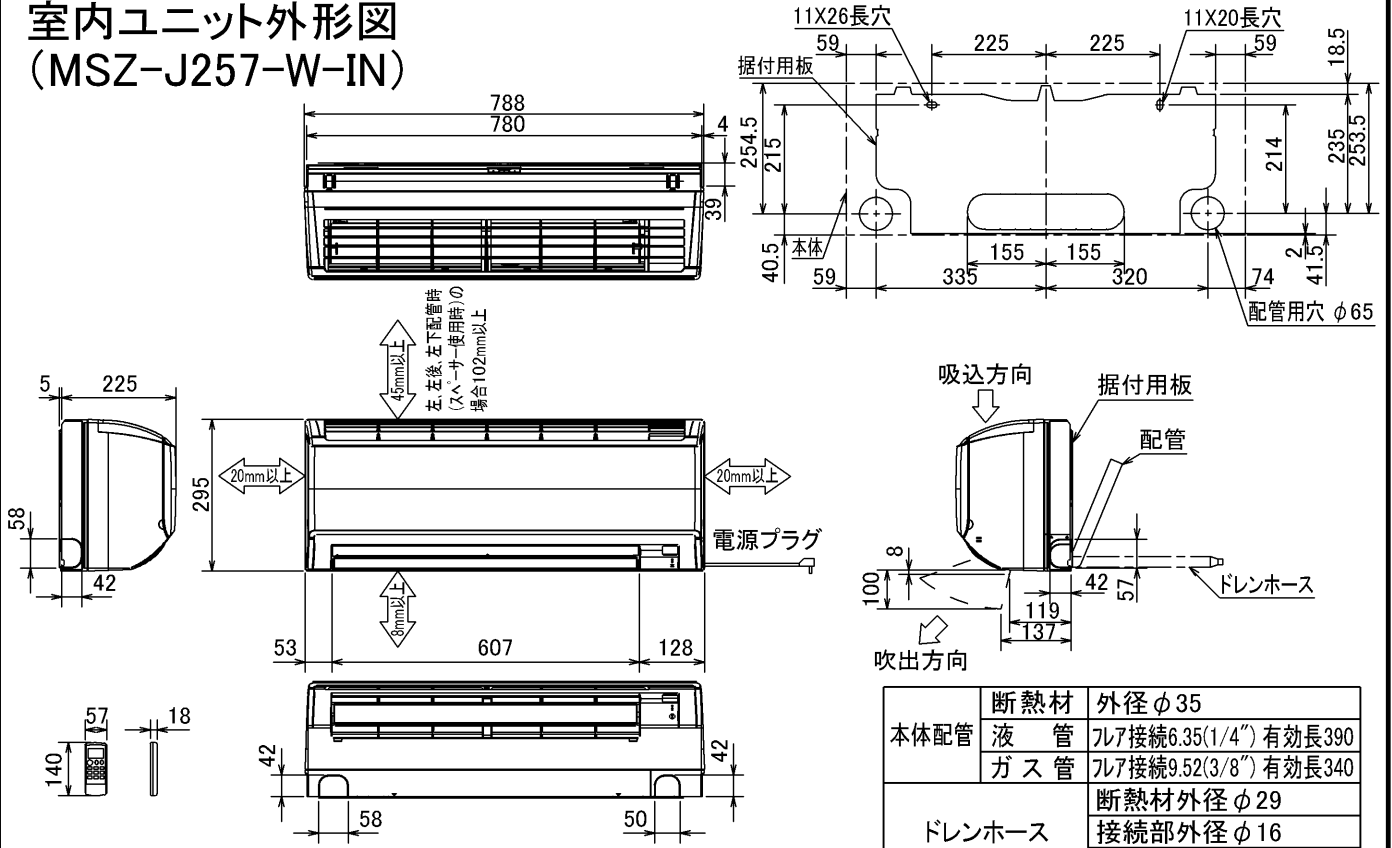


## 仕様表

50Hz・60Hz共通

セット形名		MSZ-J257-W						
性能	冷房	冷房能力	kW 2.5 (0.7~3.1)					
		消費電力	W 500 (150~770)					
		エネルギー消費効率	— 5.00					
		運転電流	A 5.30					
		力率	% 94					
	暖房	暖房能力	kW 2.5 (0.7~4.6)					
		消費電力	W 450 (120~1,255)					
		エネルギー消費効率	— 5.56					
		低温能力	kW 3.3					
		低温消費電力	W 1,110					
室内ユニット	形名	MSZ-J257-W-IN						
		電源	単相・100V					
	外形寸法<H×W×D>	mm	295×788×225(230)					
	外装色	—	ピュアホワイト					
	送風機(形式×個数)	—	ラインフローファン×1					
	風量	m <sup>3</sup> /h	(冷房) 610 (暖房) 620					
	運転音(強・弱・静)	dB	(冷房) 45・36・25 (暖房) 46・35・27					
	送風機用電動機出力	W	40					
	製品質量	kg	9					
	ドレン接続口サイズ	mm	φ16 (外径)					
室外ユニット	形名	MUZ-J257						
		電源	単相・100V					
	外形寸法<H×W×D>	mm	540×684(+61)×255					
	外装色(マンセル)	—	アイボリー (3.0Y 7.8/1.1)					
	圧形式×個数	—	全密閉×1					
	縮呼称出力	W	650					
	機始動方式	—	直入					
	送風機(形式×個数)	—	プロペラファン×1					
	風量	m <sup>3</sup> /h	(冷房) 1,670 (暖房) 1,750					
	運転音	dB	(冷房) 45 (暖房) 46					
送風機用電動機出力	W	50						
送風機用保護装置	—	電流検知・回転速度検知						
製品質量	kg	23						
共通事項	冷媒(種類×封入量)	kg	R410A×0.73					
	延長配管	許容値	m	配管長 12・高低差 8				
		液管外径	mm	φ6.35 (1/4")				
		ガス管外径	mm	φ9.52 (3/8")				
<p>1. 運転特性は JIS C 9612 の条件で運転した場合の数値です。            定格冷房能力(室内側: 27.0°C[DB], 19.0°C[WB], 外気温度: 35.0°C[DB], 24.0°C[WB])            定格暖房能力&lt;標準&gt;(室内側: 20.0°C[DB], 外気温度: 7.0°C[DB], 6.0°C[WB])            &lt;低温&gt;(室内側: 20.0°C[DB], 外気温度: 2.0°C[DB], 1.0°C[WB])            延長配管5m(相当長), 高低差0m</p> <p>2. 運転音測定条件: 無響室, Aスケール, JIS C 9612 によります。</p> <p>3. 本仕様書は予告なく変更することがあります。</p> <p>4. 指定なき数字の単位は, mmとします。</p> <p>5. 能力, 消費電力の( )内数値は, 最小から最大までの可変巾を示しています。</p> <p>6. 室内ユニット外形寸法中( )内の寸法は, 据付板を付けたときの寸法です。</p> <p>7. 室外ユニット外形寸法中( )内の寸法は, サービスパネルの突出し寸法を示しています。</p> <p>8. 設計圧力は4.15MPaです。</p>								
<h3>三菱電機株式会社</h3> <p>冷暖房用壁掛形ルームエアコン仕様書 グリーン購入法適合 MSZ-J257-W</p>								
電源電線(分岐回路)の太さと長さ	電線径(mm) / 最大こう長(m)	φ1.6/7 φ2.0/11 φ2.6/19	発行日	2006-9-20	図番	VS07JBZ1W	副番	

# 室内ユニット外形図 (MSZ-J257-W-IN)

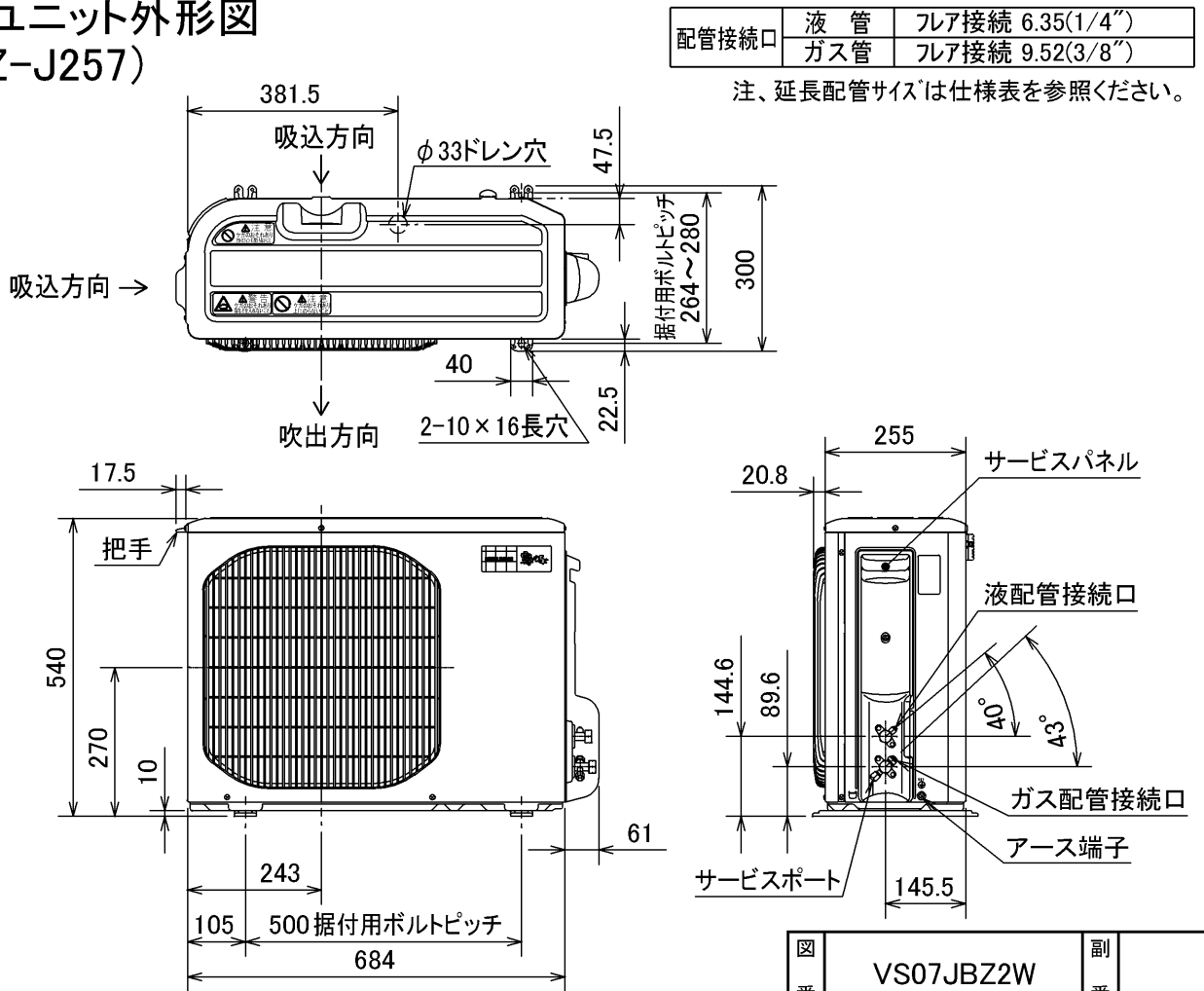


本体配管	断熱材	外径φ35
	液管	フレア接続6.35(1/4")有効長390
	ガス管	フレア接続9.52(3/8")有効長340
ドレンホース	断熱材外径	φ29
	接続部外径	φ16 有効長410
電源コード	右出し寸法	1800
	左出し寸法	1100

DK01C281

注、延長配管サイズは仕様表を参照ください。

# 室外ユニット外形図 (MUZ-J257)



SG01N409

図番	VS07JBZ2W	副番	
----	-----------	----	--