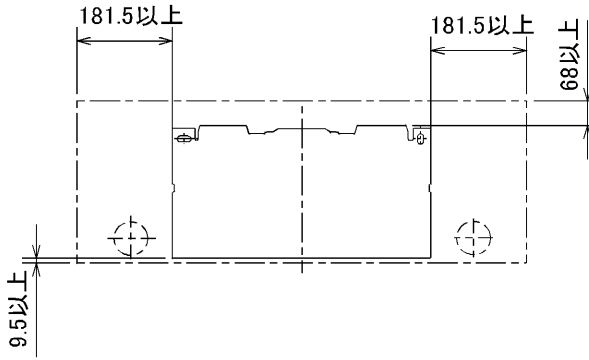


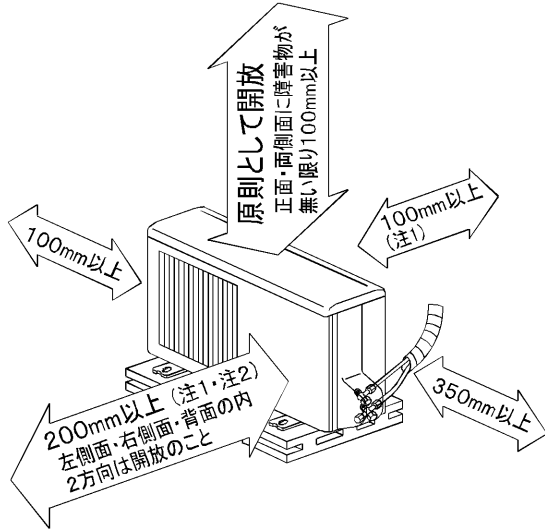
据付所要スペース(室内ユニット)



台
左、左後、左下配管時(スペースサー使用時)の場合
118mm以上

JG01C011

室外ユニットの周囲必要空間(基本)



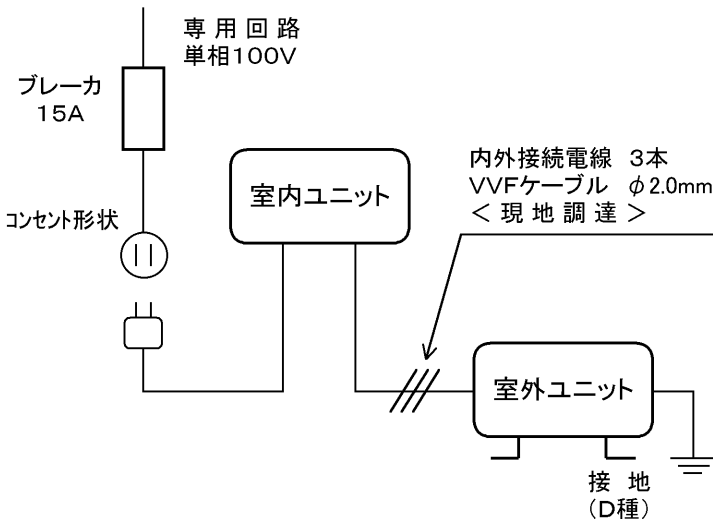
室外ユニットの据付上最小のスペース

注1) 風通しが悪くショートサイクルが起きやすい場合は、
冷暖房能力及び消費電力が10%程度悪化する場合があります。
吹出ガイド(別売部品)を付けて、
冷暖房能力及び消費電力の改善が図れます。

注2) 壁に向けて吹き出すと壁が汚れる場合があります。

SG01J662

機外配線要領

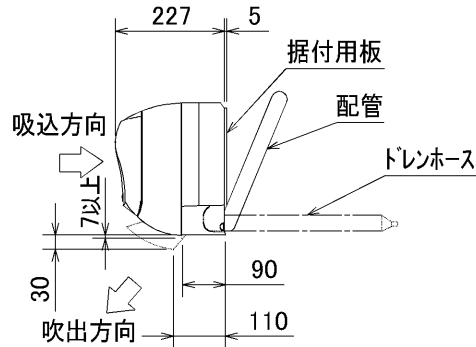
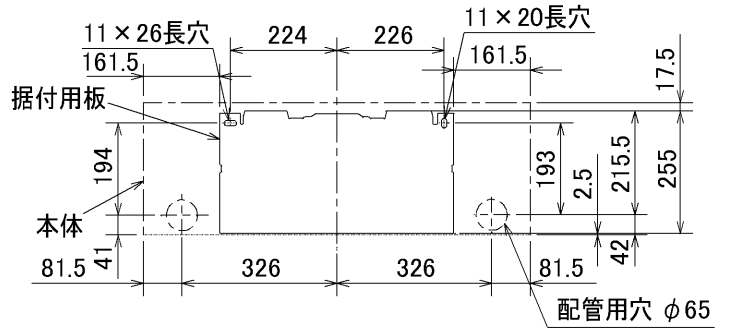
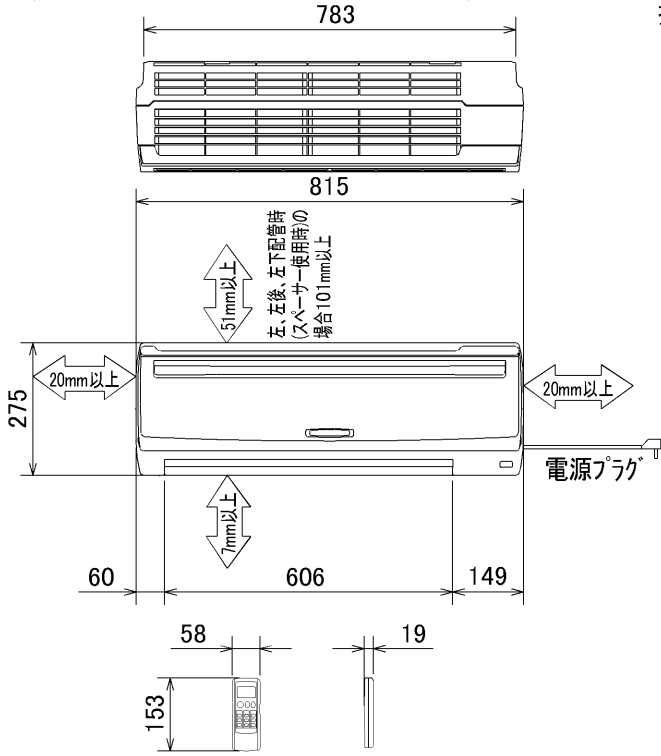


仕様表

50Hz/60Hz

セット形名		MSZ-J25L-W		
性能	冷房	冷房能力	kW 2.5 (0.7~3.3)	
		定格消費電力	W 475 (150~1,050)	
		エネルギー消費効率	- 5.26	
		運転電流	A 5.25	
		能力率	% 90	
	暖房	暖房能力	kW 3.0 (0.7~5.0)	
		定格消費電力	W 565 (120~1,230)	
		エネルギー消費効率	- 5.31	
		低温能力	kW 3.6	
		低温消費電力	W 1,085	
冷・暖平均エネルギー消費効率	運転電流	A 6.2 (最大 15.0)		
	力率	% 91		
冷・暖平均エネルギー消費効率		- 5.29		
始動電流		A 6.2		
室内ユニット	形名	MSZ-J25L-W-IN		
	電源	単相・100V・50Hz/60Hz		
	外形寸法<H×W×D>	mm	275×815×227(232)	
	外装色	-	ホワイト	
	補助電熱装置	W	-	
	送風機(形式×個数)	-	ラインフローファン×1	
	機外静圧	Pa(mmAq)	-	
	風量	m ³ /h	(冷房) 695 (暖房) 725	
	運転音(強・弱・静)	dB	(冷房) 44・33・23 (暖房) 46・34・24	
	送風機用電動機出力	W	40	
	製品質量	kg	10	
	ドレン接続口サイズ	mm	φ16(外径)	
	室外ユニット	形名	MUZ-J25L	
		電源	単相・100V・50Hz/60Hz	
外形寸法<H×W×D>		mm	550×800(+69)×285	
外装色(マンセル)		-	アイボリー(3.0Y 7.8/1.1)	
圧形式×個数		-	全密閉×1	
縮呼称出力		W	650	
機始動方式		-	直入	
送風機(形式×個数)		-	プロペラファン×1	
風量		m ³ /h	(冷房) 1,760 (暖房) 2,070	
運転音		dB	(冷房) 44 (暖房) 45	
送風機用電動機出力		W	50	
送風機用保護装置		-	電流検知・回転速度検知	
製品質量		kg	31	
共通事項		冷媒(種類, 封入量)	kg	R410A, 1.0
	延長配管	許容値	m 配管長 12・高低差 8	
		液管外径	mm φ6.35(1/4")	
		ガス管外径	mm φ9.52(3/8")	
<p>1. 運転特性は JIS C 9612 の条件で運転した場合の数値です。 定格冷房能力(室内側: 27.0°C[DB], 19.0°C[WB], 外気温度: 35.0°C[DB], 24.0°C[WB]) 定格暖房能力<標準>(室内側: 20.0°C[DB], 外気温度: 7.0°C[DB], 6.0°C[WB]) <低温>(室内側: 20.0°C[DB], 外気温度: 2.0°C[DB], 1.0°C[WB]) 延長配管5m(相当長), 高低差0m</p> <p>2. 運転音測定条件: 無響室, Aスケール, JIS C 9612 によります。</p> <p>3. 本仕様書は予告なく変更することがあります。</p> <p>4. 指定なき数字の単位は, mmとします。</p> <p>5. 室内ユニット外形寸法中()内の寸法は, 据付板を付けたときの寸法です。</p> <p>6. 室外ユニット外形寸法中()内の寸法は, サービスパネルの突出し寸法を示しています。</p>				
冷暖房用壁掛形ルームエアコン仕様書 MSZ-J25L-W				
電源電線(分岐回路)の太さと長さ	電線径(mm) / 最大こう長(m)	φ1.6/7 φ2.0/11 φ2.6/19	発行日	
			2003-2-25	
			図番	
			VSLJBZ1	
			副番	

室内ユニット外形図 (MSZ-J25L-W-IN)

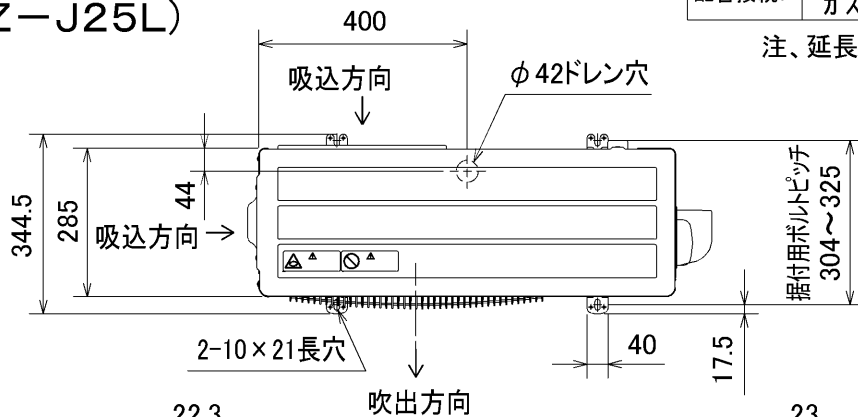


本体配管	絶縁カバー	外径φ35
	液管	フレア接続6.35(1/4")有効長500
	ガス管	フレア接続9.52(3/8")有効長430
ドレンホース	絶縁外径	φ28
	接続部外径	φ16
電源コード	右出し寸法	1800
	左出し寸法	1150

JG01C011

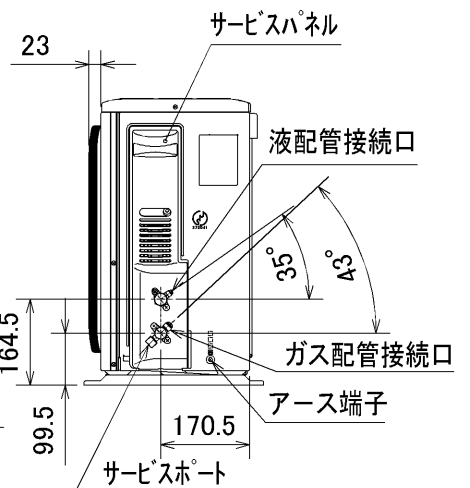
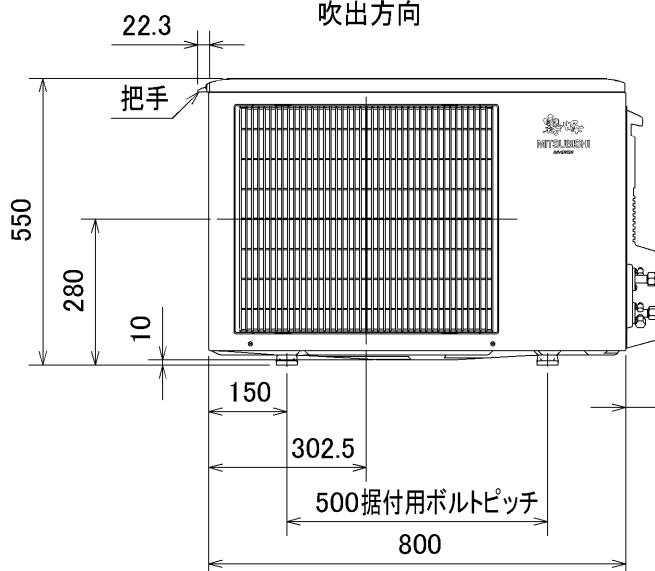
注、延長配管サイズは仕様表を参照下さい。

室外ユニット外形図 (MUZ-J25L)



配管接続口	液管	フレア接続 6.35(1/4")
	ガス管	フレア接続 9.52(3/8")

注、延長配管サイズは仕様表を参照下さい。

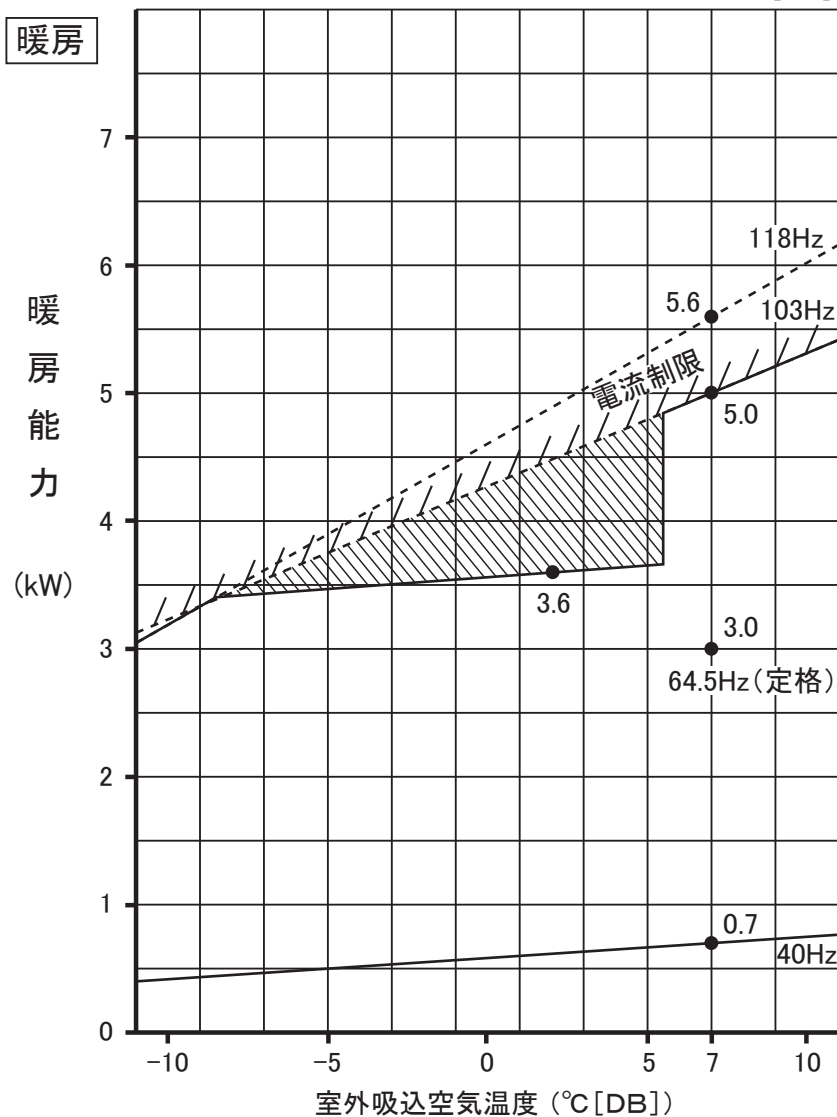


SG01J662

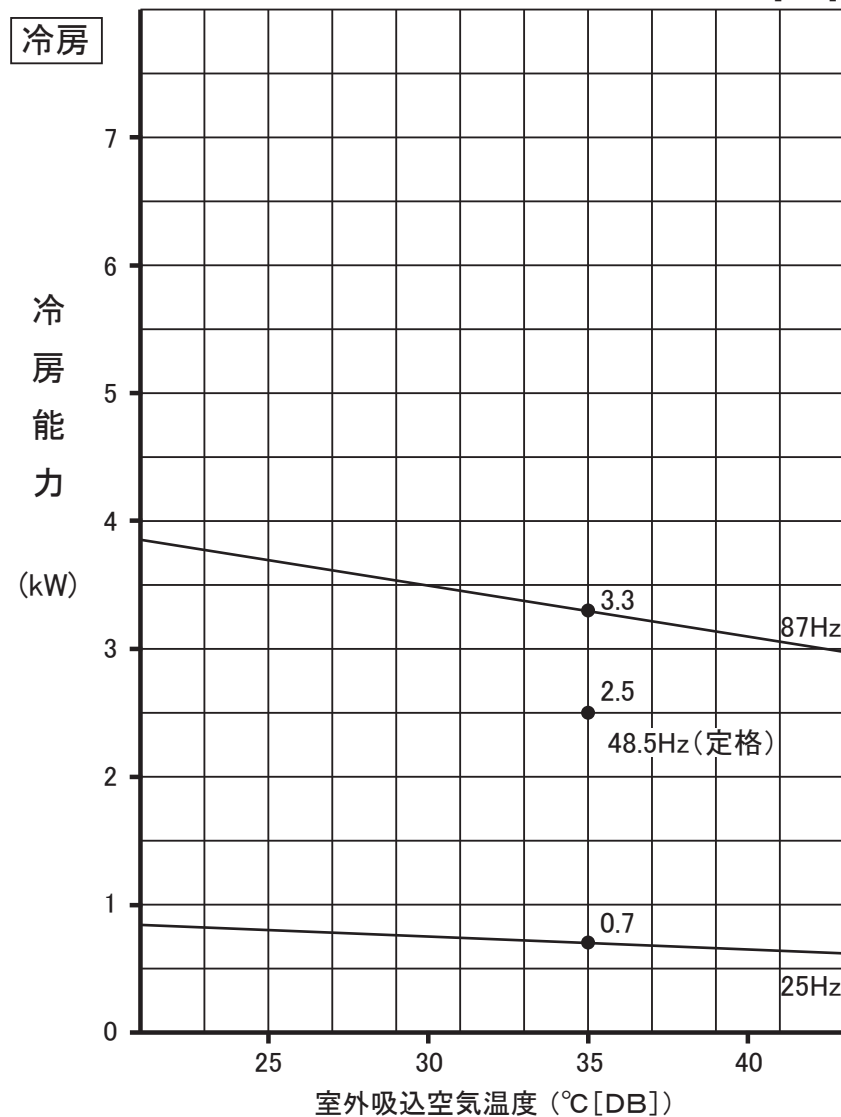
図番	VSLJBZ2	副番	
----	---------	----	--

MSZ-J25L 形 能力特性

(室内 20°C[DB])



(室内 27°C[DB]
19°C[WB])



注. は、霜取運転による暖房能力低下分を示します

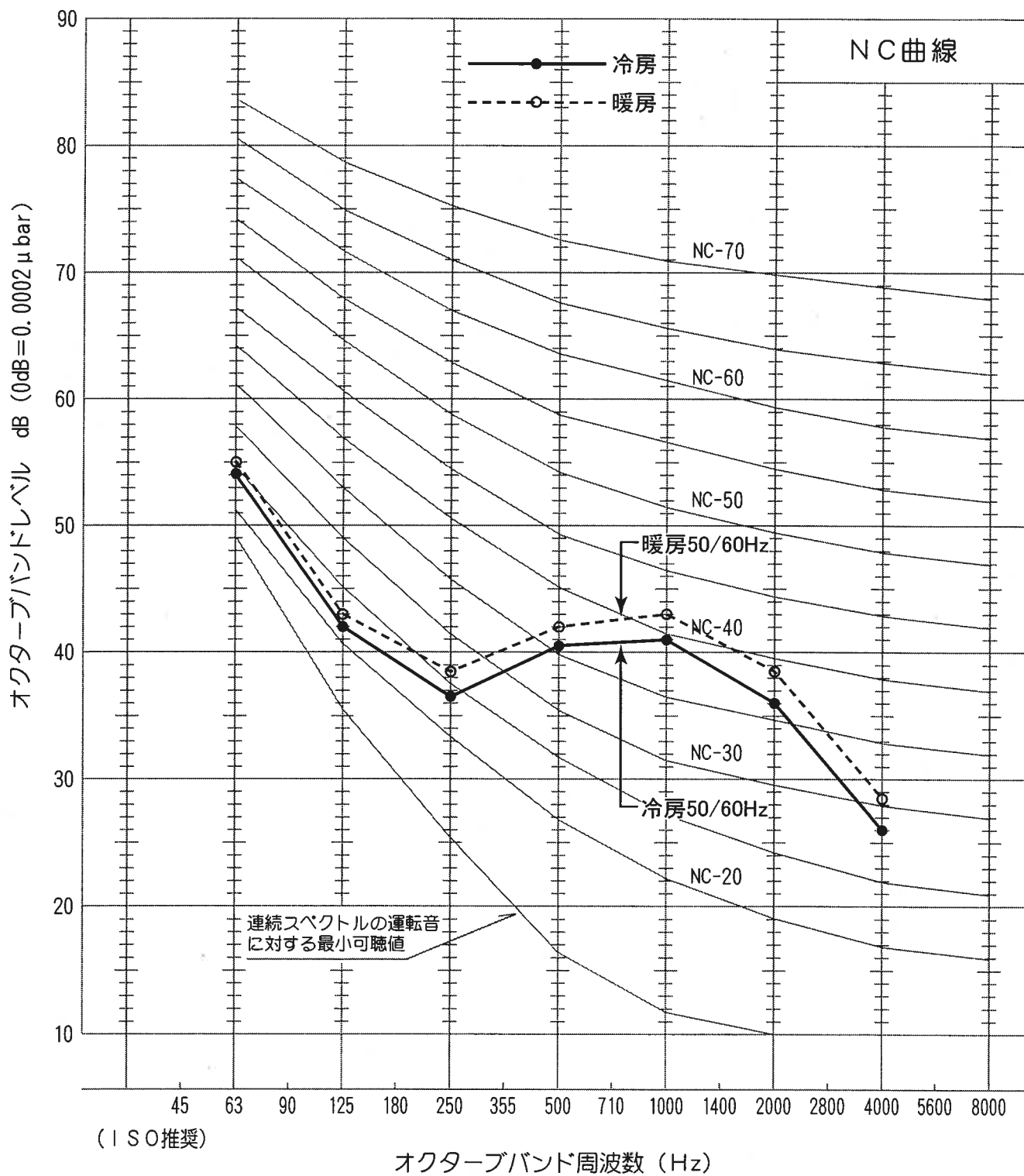
※ 図

VCN-02N066

※ 型

運転音分析成績書

周囲温度	冷房 27 °C	被測定物	MSZ-J25L 形 室内ユニット
	暖房 20 °C	備考	50/60Hz 強ノッチ運転
暗騒音	15 dB		オーバーオールA特性運転音 冷房 44 dB 暖房 46 dB
測定場所	無響室		測定法は JIS C 9612 による。



運転音分析成績書

周囲温度	冷房 35 °C	被測定物	MSZ-J25L 形 室外ユニット
	暖房 7 °C	備考	50/60Hz
暗騒音	15 dB	オーバーオールA特性運転音	冷房 44 dB 暖房 45 dB
測定場所	無響室	測定法は JIS C 9612 による。	

