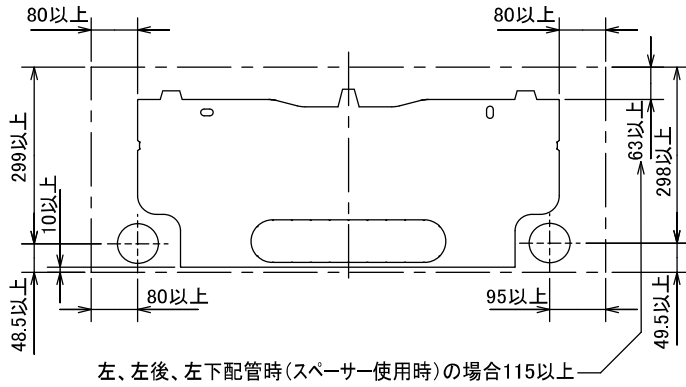
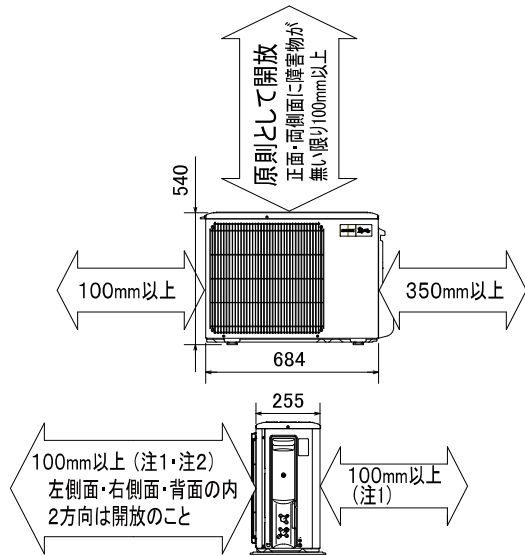


## 据付所要スペース(室内ユニット)



DK01C386

## 室外ユニットの周囲必要空間(基本)

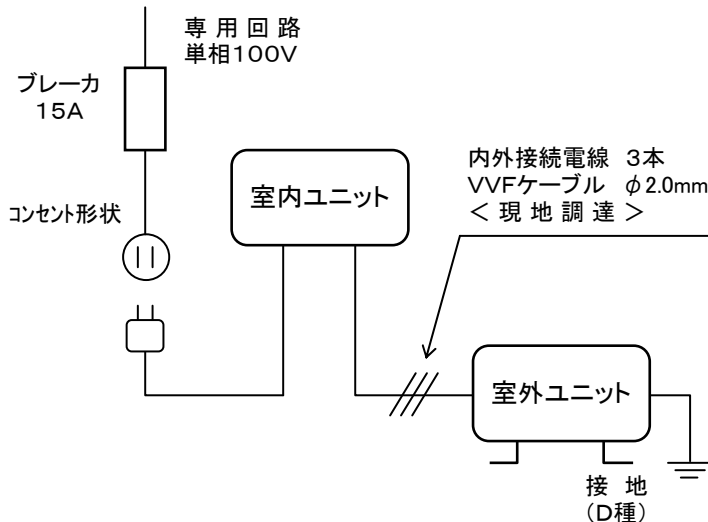


## 室外ユニットの据付上最小のスペース

- 注1) 風通しが悪くショートサイクルが起きやすい場合は、冷暖房能力及び消費電力が10%程度悪化する場合があります。吹出ガイド(別売部品)を付けると、冷暖房能力及び消費電力の改善が図れます。
- 注2) 壁に向けて吹き出すと壁が汚れる場合があります。

DG01V009

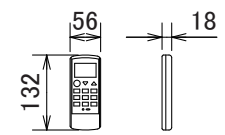
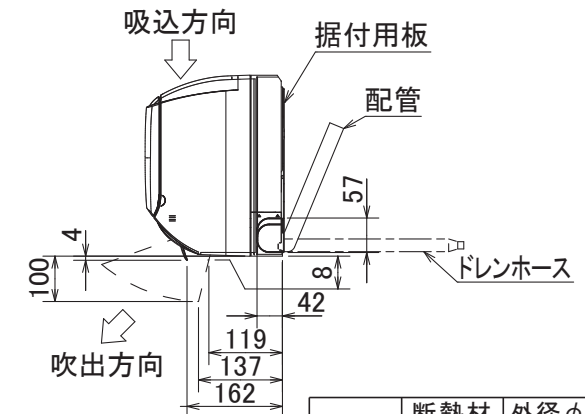
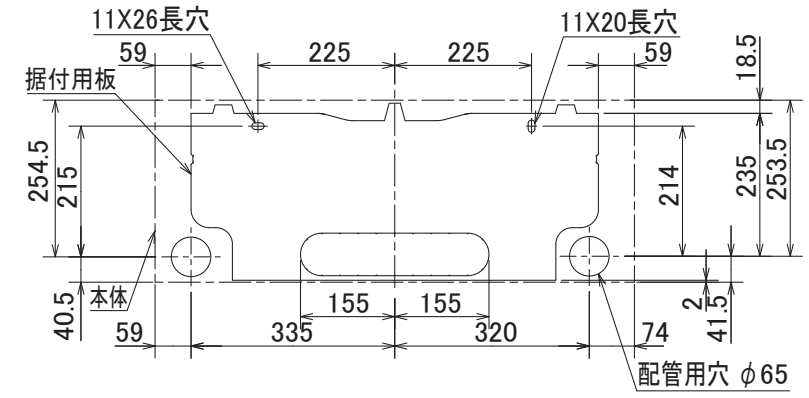
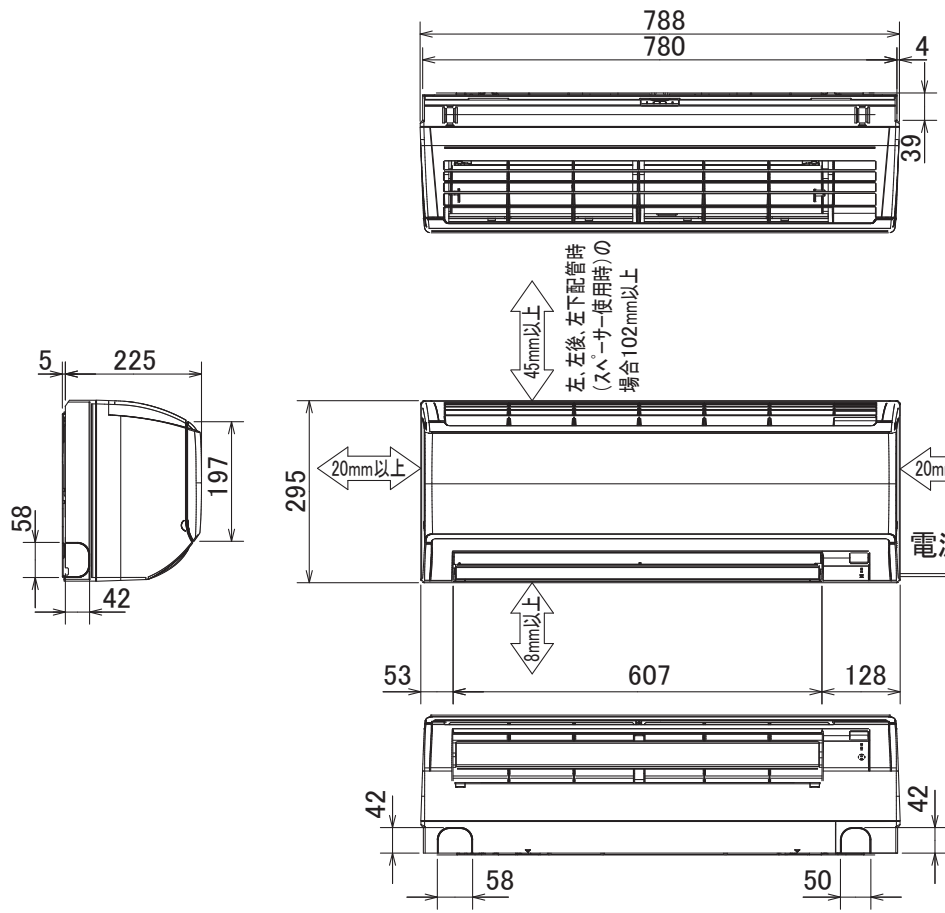
## 機外配線要領



## 仕様表

50Hz・60Hz共通

セット形名		MSZ-J289-W						
性能	冷房	冷房能力	kW	2.8 (0.7~3.4)				
		消費電力	W	635 (150~900)				
		エネルギー消費効率	—	4.41				
		運転電流	A	6.75				
		力率	%	94				
	暖房	暖房能力	kW	2.8 (0.7~5.1)				
		消費電力	W	520 (120~1,425)				
		エネルギー消費効率	—	5.38				
		低温能力	kW	3.7				
		低温消費電力	W	1,260				
室内ユニット	運転電流	A	5.25 (最大 15.0)					
	力率	%	99					
	冷・暖平均エネルギー消費効率	—	4.90					
	通年エネルギー消費効率	—	5.0					
	始動電流	A	6.75					
	形名	MSZ-J289-W-IN						
	電源	単相・100V						
	外形寸法<H×W×D>	mm	295×788×225(230)					
	外装色	—	ピュアホワイト					
	送風機(形式×個数)	—	ラインフローファン×1					
風量	m <sup>3</sup> /h	(冷房) 620 (暖房) 635						
運転音(強・弱・静)	dB	(冷房) 47・36・25 (暖房) 48・35・28						
送風機用電動機出力	W	40						
製品質量	kg	9						
ドレン接続口サイズ	mm	φ16 (外径)						
室外ユニット	形名	MUZ-J289						
	電源	単相・100V						
	外形寸法<H×W×D>	mm	540×684(+61)×255(+45)					
	外装色(マンセル)	—	アイボリー-(3.0Y7.8/1.1)					
	圧縮機形式×個数	—	全密閉×1					
	呼称出力	W	750					
	始動方式	—	直入					
	送風機(形式×個数)	—	プロペラファン×1					
	風量	m <sup>3</sup> /h	(冷房) 1,865 (暖房) 1,655					
	運転音	dB	(冷房) 47 (暖房) 46					
送風機用電動機出力	W	50						
送風機用保護装置	—	電流検知/回転速度検知						
製品質量	kg	24						
共通事項	冷媒(種類×封入量)	kg	R410A×0.73					
	延長配管	許容値	m	配管長 12・高低差 8				
		液管外径	mm	φ6.35 (1/4")				
		ガス管外径	mm	φ9.52 (3/8")				
1. 運転特性は JIS C 9612 の条件で運転した場合の数値です。 定格冷房能力(室内側: 27.0°C[DB], 19.0°C[WB], 外気温度: 35.0°C[DB], 24.0°C[WB]) 定格暖房能力<標準>(室内側: 20.0°C[DB], 外気温度: 7.0°C[DB], 6.0°C[WB]) <低温>(室内側: 20.0°C[DB], 外気温度: 2.0°C[DB], 1.0°C[WB]) 延長配管5m(相当長), 高低差0m 2. 運転音測定条件: 無響室, Aスケール, JIS C 9612 に依ります。 3. 本仕様書は予告なく変更することがあります。 4. 指定なき数字の単位は、mmとします。 5. 能力、消費電力の( )内数値は、最小から最大までの可変巾を示しています。 6. 室内ユニット外形寸法中( )内の寸法は、据付板を付けたときの寸法です。 7. 室外ユニット外形寸法中( )内の寸法は、サービスパネル及び脚部の突出し寸法を示しています。 8. 設計圧力は4.15MPaです。								
冷暖房用壁掛形ルームエアコン仕様書 <b>MSZ-J289-W</b>								
電源電線(分岐回路)の太さと長さ	電線径(mm) / 最大こう長(m)	φ1.6/7 φ2.0/11 φ2.6/19	発行日	09-2-2	図番	SY-MSZJ289W	副番	



本体配管	断熱材	外径φ35
	液管	フレア接続6.35(1/4") 有効長390
	ガス管	フレア接続9.52(3/8") 有効長340
ドレンホース	断熱材	外径φ29
	接続部	外径φ16
	有効長	410
電源コード	右出し寸法	1800
	左出し寸法	1100

注、延長配管サイズは仕様表を参照ください。

DK01C386

単位	スケール	作成日	形名	MSZ-J289-W-IN
mm	NTS	2009-2-2	ルームエアコン室内ユニット外形図(壁掛形)	
三菱電機株式会社			図番	GA-MSZJ289W
			副番	
			記号	

配管接続口	液管	フレア接続6.35(1/4")
	ガス管	フレア接続9.52(3/8")

注、延長配管サイズは仕様表を参照ください。



DG01V009

単位	スケール	作成日	形名	MUZ-J289
mm	NTS	2009-2-2	ルームエアコン室外ユニット外形図	
三菱電機株式会社			図番	GA-MUZJ289
			副番	
			記号	