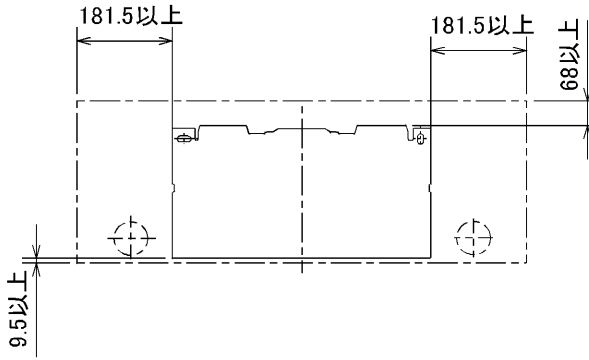


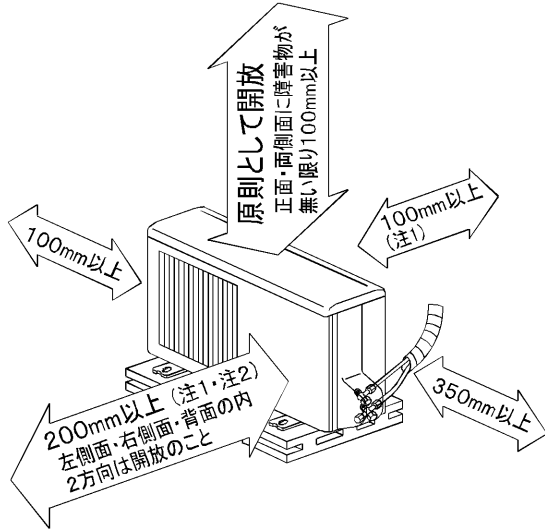
## 据付所要スペース(室内ユニット)



台  
左、左後、左下配管時(スペースサー使用时)の場合  
118mm以上

JG01C011

## 室外ユニットの周囲必要空間(基本)



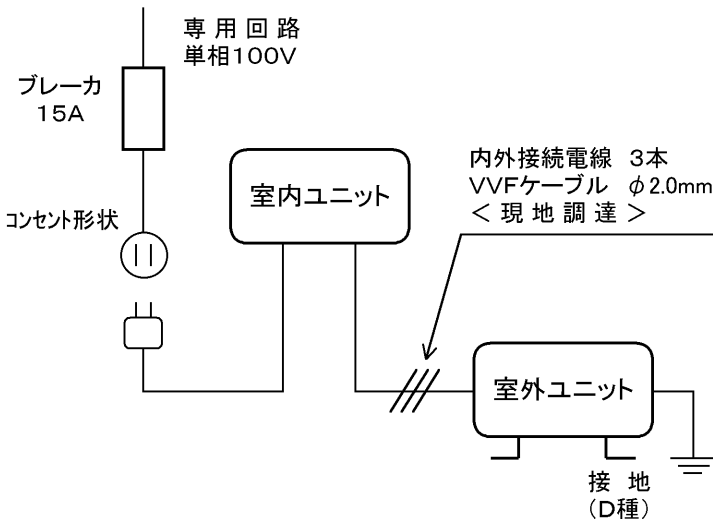
## 室外ユニットの据付上最小のスペース

注1) 風通しが悪くショートサイクルが起きやすい場合は、  
冷暖房能力及び消費電力が10%程度悪化する場合があります。  
吹出ガイド(別売部品)を付けて、  
冷暖房能力及び消費電力の改善が図れます。

注2) 壁に向けて吹き出すと壁が汚れる場合があります。

SG01J662

## 機外配線要領

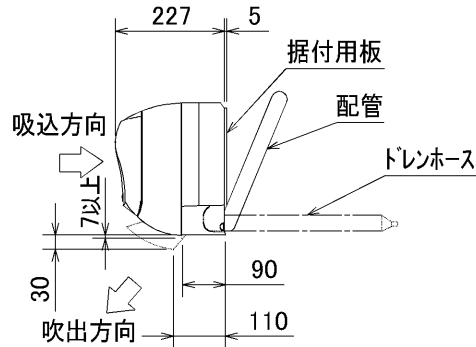
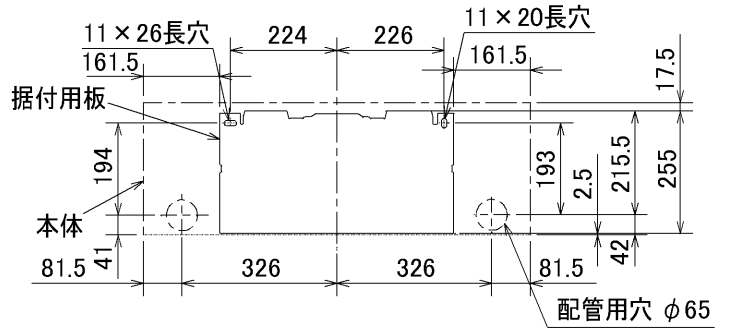
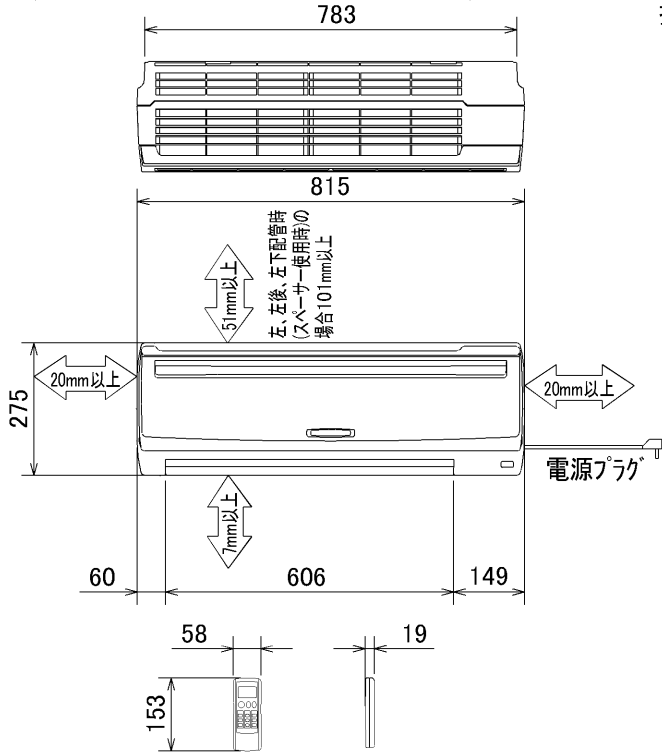


## 仕様表

50Hz/60Hz

セット形名		MSZ-J28L-W	
性能	冷房能力	kW	2.8 (0.7~3.5)
	定格消費電力	W	585 (150~1,150)
	エネルギー消費効率	-	4.79
	運転電流	A	6.5
	力率	%	90
	暖房能力	kW	3.6 (0.7~5.1)
	定格消費電力	W	715 (120~1,280)
	エネルギー消費効率	-	5.03
	低温能力	kW	3.7
	低温消費電力	W	1,130
運転電流	A	7.85 (最大 15.0)	
力率	%	91	
冷・暖平均エネルギー消費効率	-	4.91	
始動電流	A	7.85	
形名	MSZ-J28L-W-IN		
電源	単相・100V・50Hz/60Hz		
外形寸法<H×W×D>	mm	275×815×227(232)	
内外装色	-	ホワイト	
補助電熱装置	W	-	
送風機(形式×個数)	-	ラインフローファン×1	
機外静圧	Pa(mmAq)	-	
風量	m <sup>3</sup> /h	(冷房) 695 (暖房) 725	
運転音(強・弱・静)	dB	(冷房) 44・33・23 (暖房) 46・34・24	
送風機用電動機出力	W	40	
製品質量	kg	10	
ドレン接続口サイズ	mm	φ16 (外径)	
形名	MUZ-J28L		
電源	単相・100V・50Hz/60Hz		
外形寸法<H×W×D>	mm	550×800(+69)×285	
外装色(マンセル)	-	アイボリー (3.0Y 7.8/1.1)	
圧形式×個数	-	全密閉×1	
縮呼称出力	W	750	
機始動方式	-	直入	
送風機(形式×個数)	-	プロペラファン×1	
風量	m <sup>3</sup> /h	(冷房) 1,760 (暖房) 2,070	
運転音	dB	(冷房) 45 (暖房) 46	
送風機用電動機出力	W	50	
送風機用保護装置	-	電流検知・回転速度検知	
製品質量	kg	31	
共通事項	冷媒(種類, 封入量)	kg	R410A, 1.0
	許容値	m	配管長 12・高低差 8
	延長配管液管外径	mm	φ6.35 (1/4")
	延長配管ガス管外径	mm	φ9.52 (3/8")
<ol style="list-style-type: none"> <li>1. 運転特性は JIS C 9612 の条件で運転した場合の数値です。                      定格冷房能力(室内側: 27.0°C[DB], 19.0°C[WB], 外気温度: 35.0°C[DB], 24.0°C[WB])                      定格暖房能力&lt;標準&gt;(室内側: 20.0°C[DB], 外気温度: 7.0°C[DB], 6.0°C[WB])                      &lt;低温&gt;(室内側: 20.0°C[DB], 外気温度: 2.0°C[DB], 1.0°C[WB])                      延長配管5m(相当長), 高低差0m</li> <li>2. 運転音測定条件: 無響室, Aスケール, JIS C 9612 に依ります。</li> <li>3. 本仕様書は予告なく変更することがあります。</li> <li>4. 指定なき数字の単位は, mmとします。</li> <li>5. 室内ユニット外形寸法中( )内の寸法は, 据付板を付けたときの寸法です。</li> <li>6. 室外ユニット外形寸法中( )内の寸法は, サービスパネルの突出し寸法を示しています。</li> </ol>			
冷暖房用壁掛形ルームエアコン仕様書 <b>MSZ-J28L-W</b>			
電源電線(分岐回路)の太さと長さ	電線径(mm) / 最大こう長(m)	φ1.6/7 φ2.0/11 φ2.6/19	発行日
			2003-2-25
			図番
			VSLJCZ1
			副番

# 室内ユニット外形図 (MSZ-J28L-W-IN)

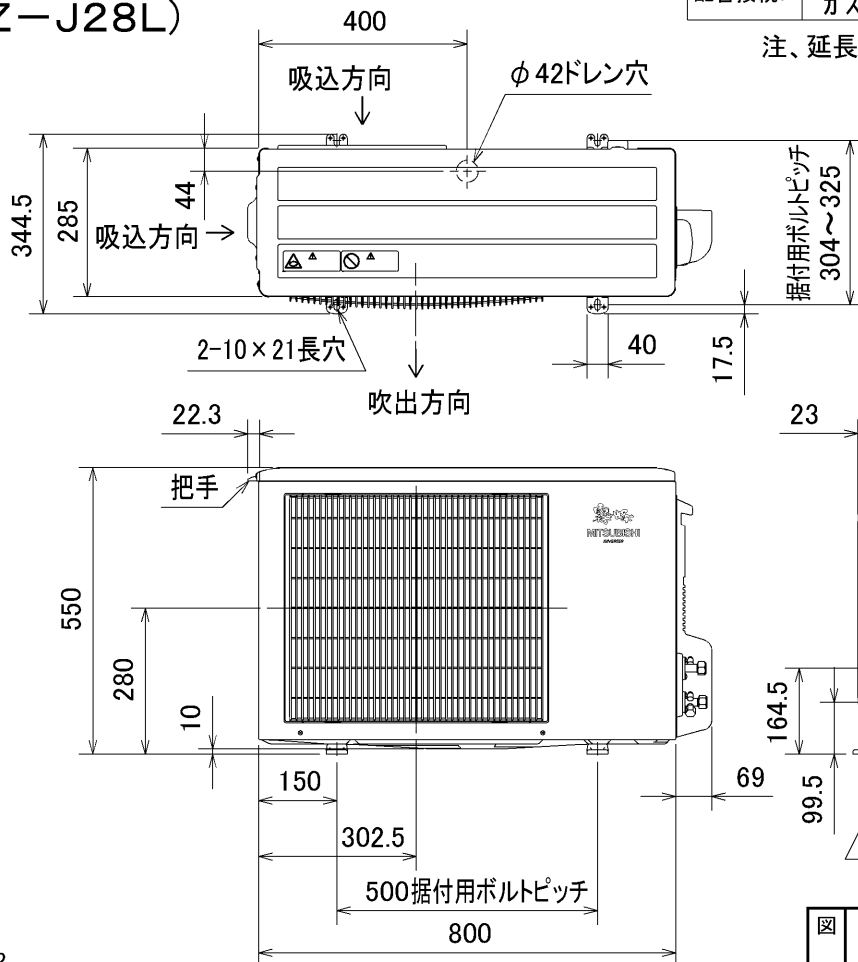


本体配管	絶縁カバー	外径φ35
	液管	フレア接続6.35(1/4")有効長500
	ガス管	フレア接続9.52(3/8")有効長430
ドレンホース	絶縁外径φ28	
	接続部外径φ16 有効長580	
電源コード	右出し寸法	1800
	左出し寸法	1150

JG01C011

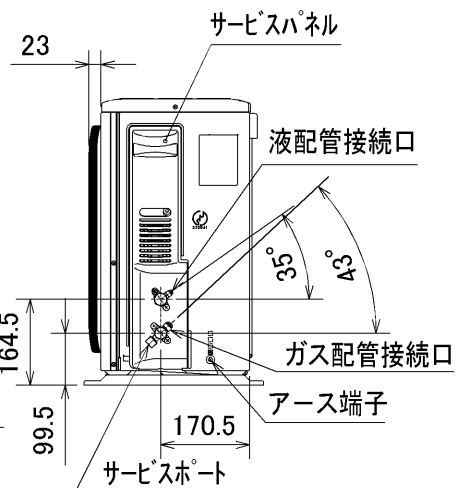
注、延長配管サイズは仕様表を参照下さい。

# 室外ユニット外形図 (MUZ-J28L)



配管接続口	液管	フレア接続 6.35(1/4")
	ガス管	フレア接続 9.52(3/8")

注、延長配管サイズは仕様表を参照下さい。

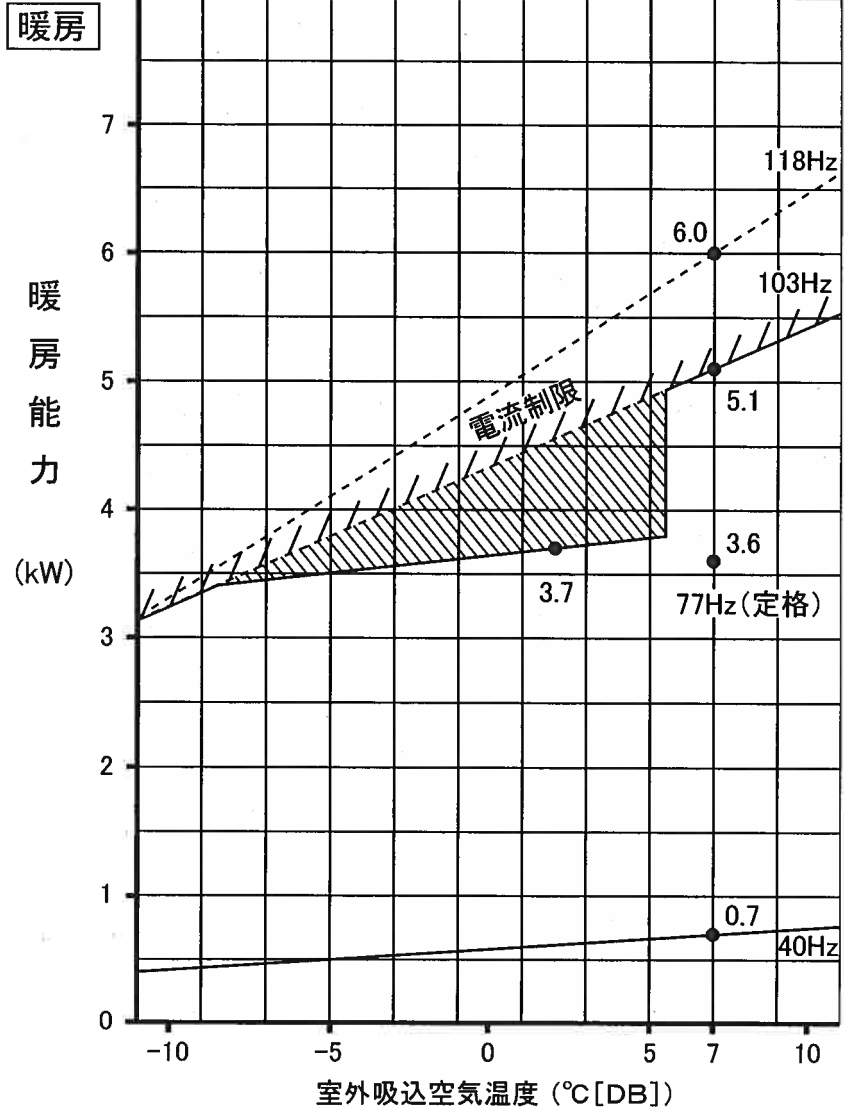


SG01J662

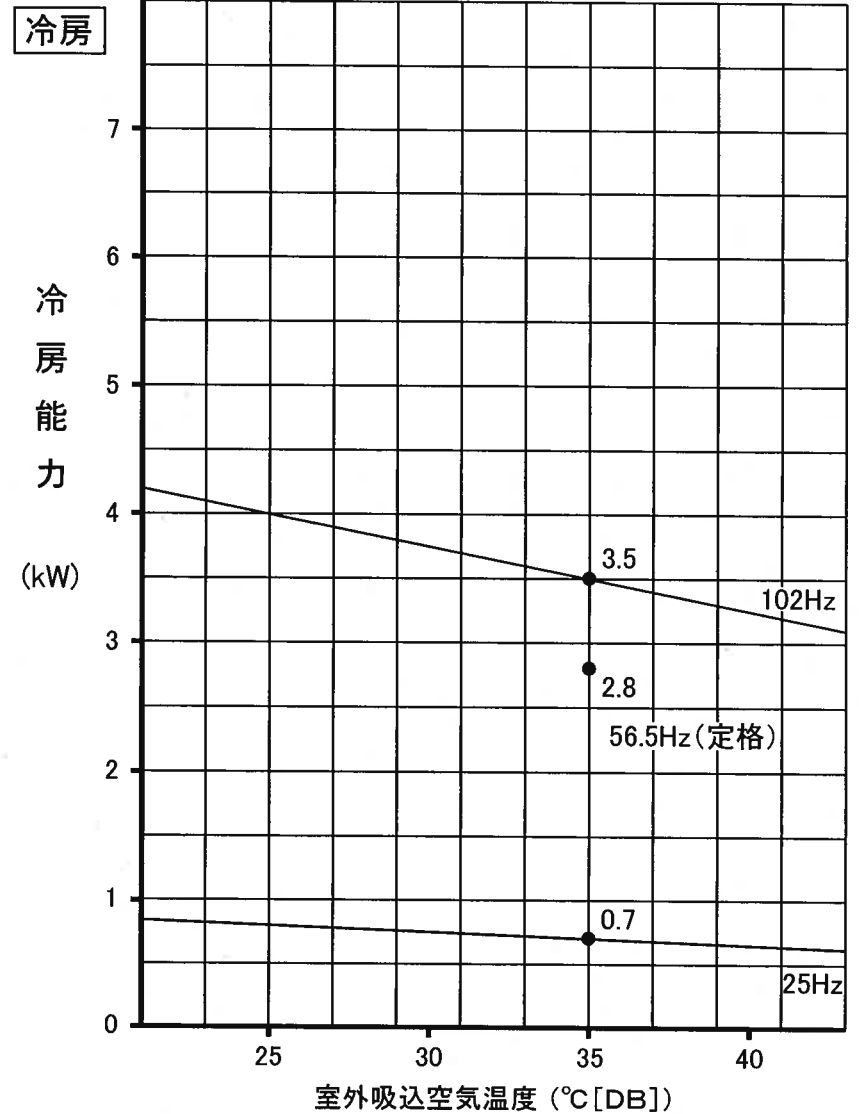
図番	VSLJCZ2	副番	
----	---------	----	--

# MSZ-J28L 形 能力特性

(室内 20°C[DB])



(室内 27°C[DB]  
19°C[WB])



注. は、霜取運転による暖房能力低下分を示します

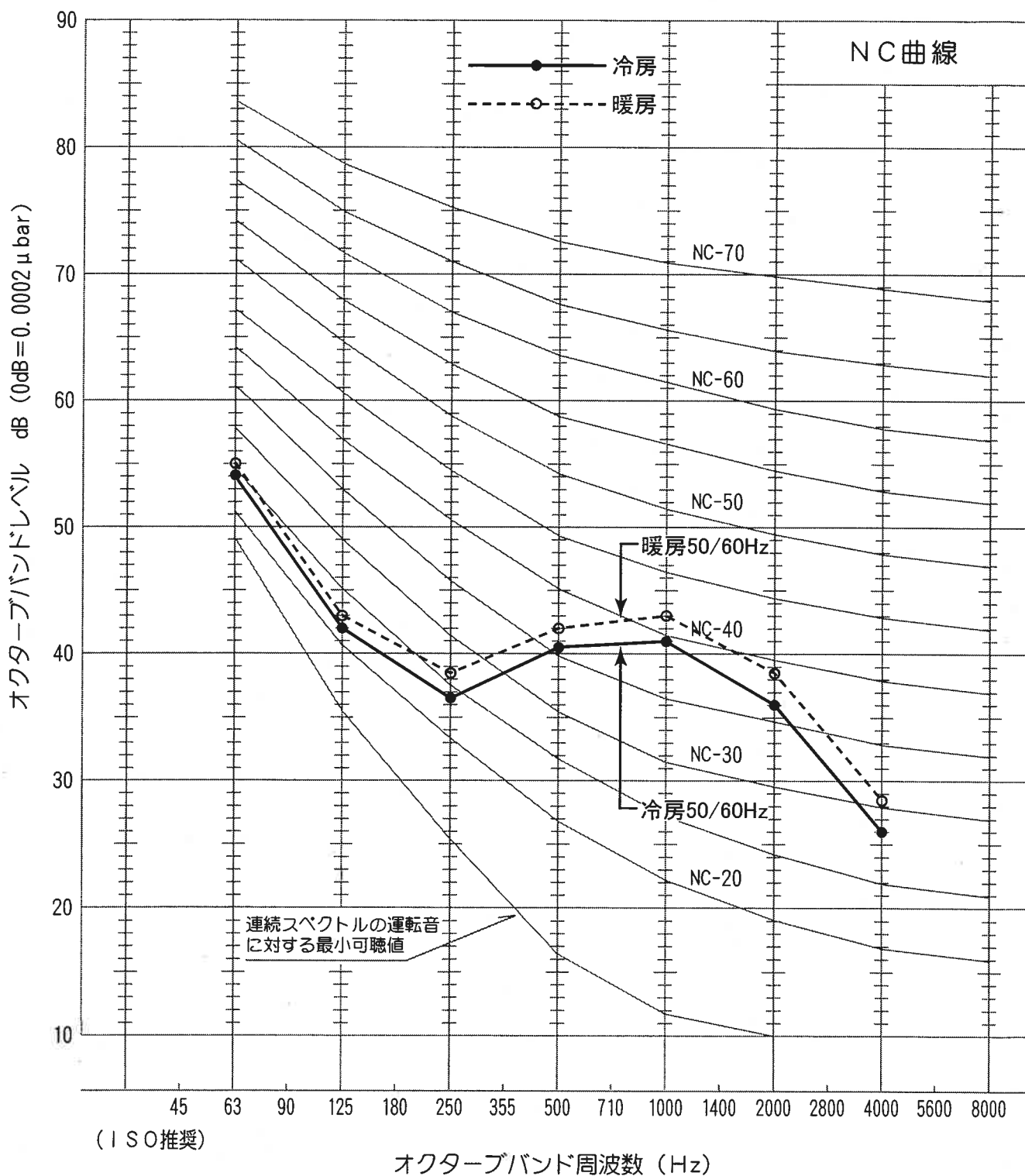
■ 図

VCN-02N062

■ 副

# 運転音分析成績書

周囲温度	冷房 27 °C	被測定物	MSZ-J28L 形 室内ユニット
	暖房 20 °C	備 考	50/60Hz 強ノッチ運転
暗騒音	15 dB	オーバーオールA特性運転音	冷房 44 dB 暖房 46 dB
測定場所	無響室	測定法は JIS C 9612 による。	



# 運転音分析成績書

周囲温度	冷房 35 °C	被測定物	MSZ-J28L 形 室外ユニット
	暖房 7 °C	備考	50/60Hz
暗騒音	15 dB	オーバーオールA特性運転音	冷房 45 dB 暖房 46 dB
測定場所	無響室	測定法は JIS C 9612 による。	

