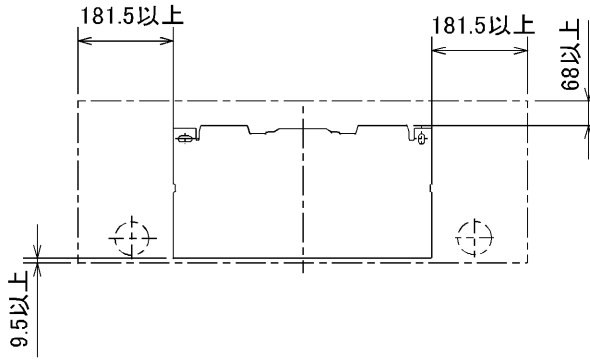


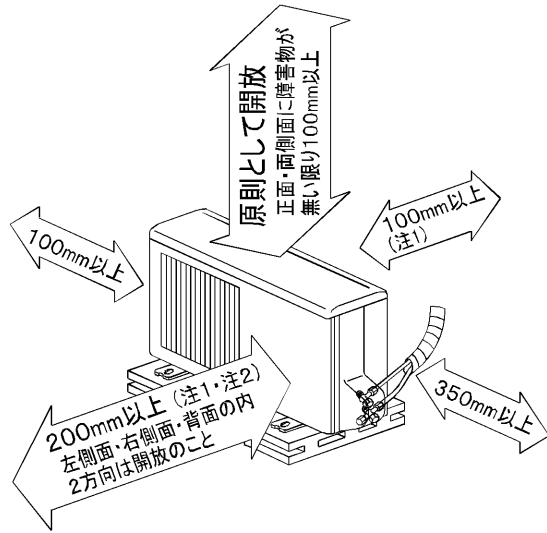
## 据付所要スペース(室内ユニット)



台  
左、左後、左下配管時(スペースサー使用時)の場合  
118mm以上

JG01C011

## 室外ユニットの周囲必要空間(基本)



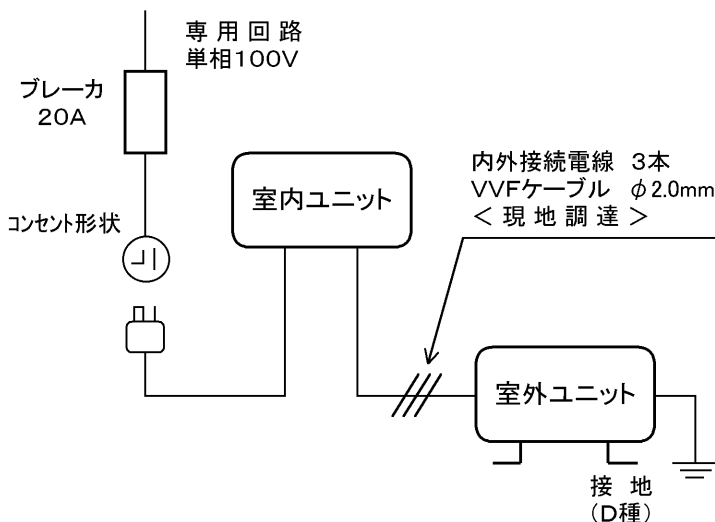
## 室外ユニットの据付上最小のスペース

注1) 風通しが悪くショートサイクルが起きやすい場合は、  
冷暖房能力及び消費電力が10%程度悪化する場合があります。  
吹出ガイド(別売部品)を付けて、  
冷暖房能力及び消費電力の改善が図れます。

注2) 壁に向けて吹き出すと壁が汚れる場合があります。

SG01J662

## 機外配線要領



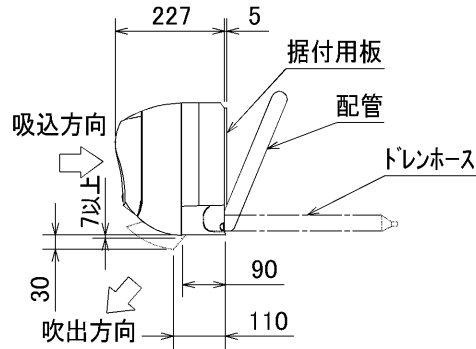
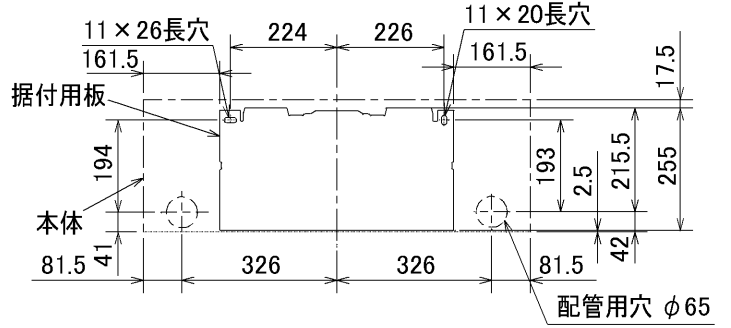
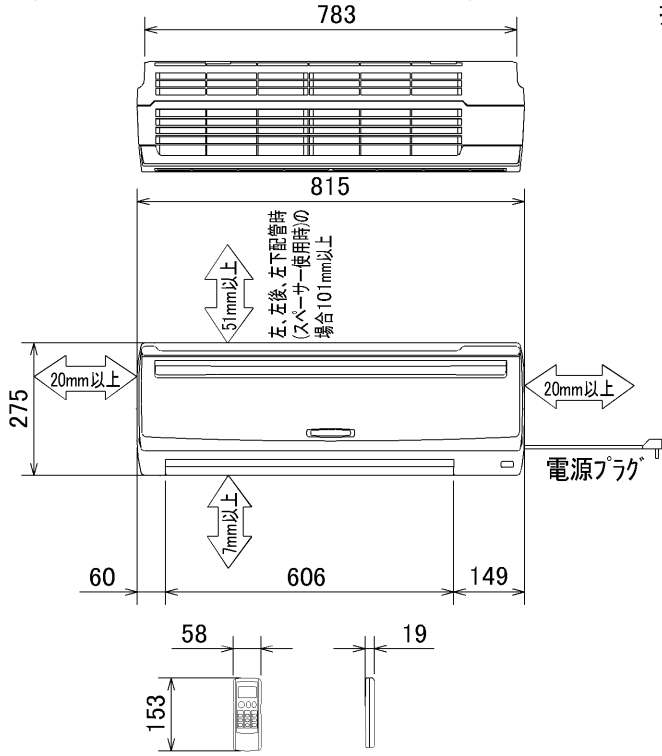
電源電線(分岐回路)の太さと長さ	電線径(mm) / 最大こう長(m)	φ2.0/8	φ2.6/14
------------------	--------------------	--------	---------

## 仕様表

50Hz/60Hz

セット形名		MSZ-J36L-W	
性能	冷房	冷房能力	kW 3.6 (0.3~4.0)
		定格消費電力	W 1,090 (65~1,300)
		エネルギー消費効率	- 3.30
		運転電流	A 12.1
		能力率	% 90
	暖房	暖房能力	kW 4.2 (0.3~6.2)
		定格消費電力	W 1,015 (65~1,830)
		エネルギー消費効率	- 4.14
		低温能力	kW 4.5
		低温消費電力	W 1,620
冷・暖平均エネルギー消費効率	冷・暖平均エネルギー消費効率	- 3.72	
	始動電流	A 12.1	
室内ユニット	形名	MSZ-J36L-W-IN	
	電源	単相・100V・50Hz/60Hz	
	外形寸法<H×W×D>	mm	275×815×227(232)
	外装色	-	ホワイト
	補助電熱装置	W	-
	送風機(形式×個数)	-	ラインフローファン×1
	機外静圧	Pa(mmAq)	-
	風量	m <sup>3</sup> /h	(冷房) 805 (暖房) 805
	運転音(強・弱・静)	dB	(冷房) 44・38・32 (暖房) 45・38・32
	送風機用電動機出力	W	30
製品質量	kg	10	
ドレン接続口サイズ	mm	φ16 (外径)	
室外ユニット	形名	MUZ-J36L	
	電源	単相・100V・50Hz/60Hz	
	外形寸法<H×W×D>	mm	550×800(+69)×285
	外装色(マンセル)	-	アイボリー (3.0Y 7.8/1.1)
	圧形式×個数	-	全密閉×1
	縮呼称出力	W	950
	機始動方式	-	直入
	送風機(形式×個数)	-	プロペラファン×1
	風量	m <sup>3</sup> /h	(冷房)2,015(暖房)2,015
	運転音	dB	(冷房) 46 (暖房) 46
送風機用電動機出力	W	26	
送風機用保護装置	-	温度ヒューズ内蔵	
製品質量	kg	32	
共通事項	冷媒(種類, 封入量)	kg	R410A, 1.0
	延長配管	許容値	m 配管長 12・高低差 8
		液管外径	mm φ6.35 (1/4")
		ガス管外径	mm φ9.52 (3/8")
<ol style="list-style-type: none"> <li>1. 運転特性は JIS C 9612 の条件で運転した場合の数値です。                      定格冷房能力&lt;室内側: 27.0°C[DB], 19.0°C[WB]&gt;外気温度: 35.0°C[DB], 24.0°C[WB]                      定格暖房能力&lt;標準&gt;&lt;室内側: 20.0°C[DB], 外気温度: 7.0°C[DB], 6.0°C[WB]&gt;                      &lt;低温&gt;&lt;室内側: 20.0°C[DB], 外気温度: 2.0°C[DB], 1.0°C[WB]&gt;                      延長配管5m(相当長), 高低差0m</li> <li>2. 運転音測定条件: 無響室, Aスケール, JIS C 9612 に依ります。</li> <li>3. 本仕様書は予告なく変更することがあります。</li> <li>4. 指定なき数字の単位は, mmとします。</li> <li>5. 室内ユニット外形寸法中( )内の寸法は, 据付板を付けたときの寸法です。</li> <li>6. 室外ユニット外形寸法中( )内の寸法は, サービスパネルの突出し寸法を示しています。</li> </ol>			
冷暖房用壁掛形ルームエアコン仕様書 <b>MSZ-J36L-W</b>			
発行日	2003-2-25	図番	VSLJEZ1
		副番	

# 室内ユニット外形図 (MSZ-J36L-W-IN)

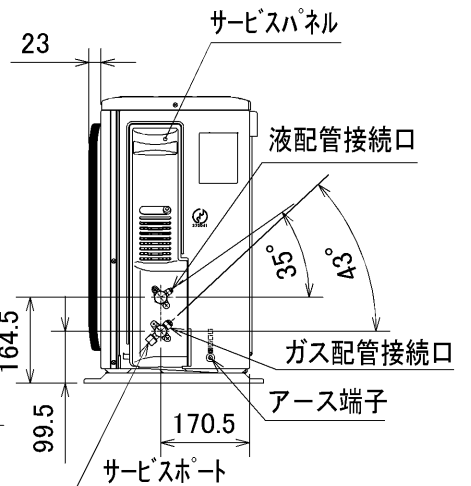
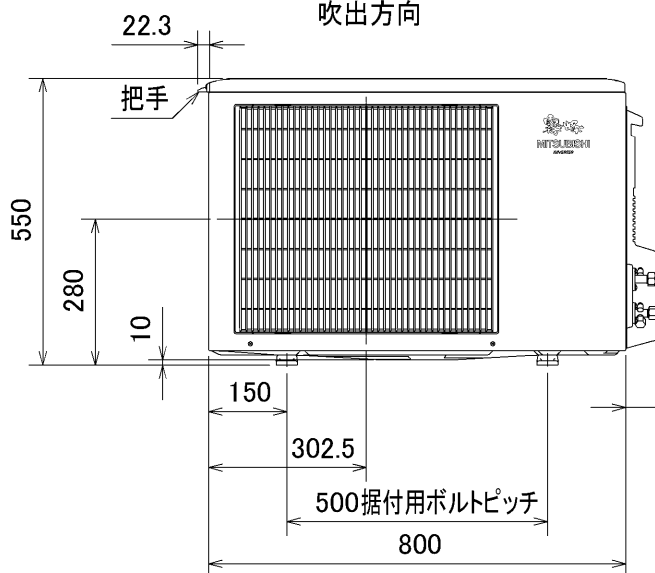
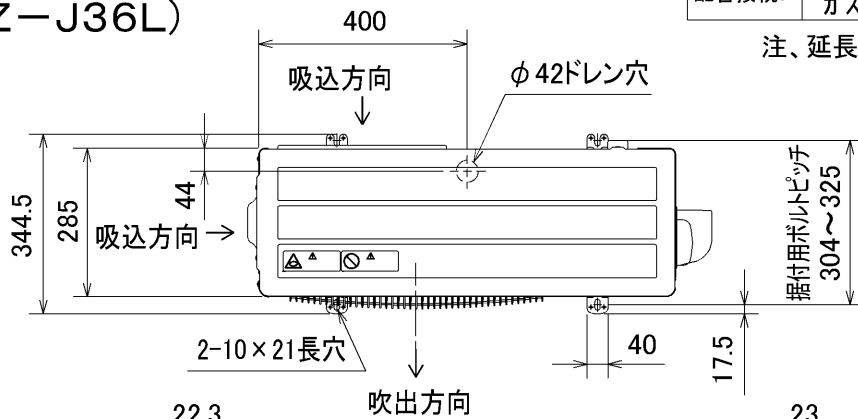


本体配管	絶縁パ	外径φ35
	液管	フレア接続6.35(1/4")有効長500
	ガス管	フレア接続9.52(3/8")有効長430
ドレンホース	絶縁外径φ28	
	接続部外径φ16 有効長580	
電源コード	右出し寸法	1300
	左出し寸法	650

JG01C011

注、延長配管サイズは仕様表を参照下さい。

# 室外ユニット外形図 (MUZ-J36L)



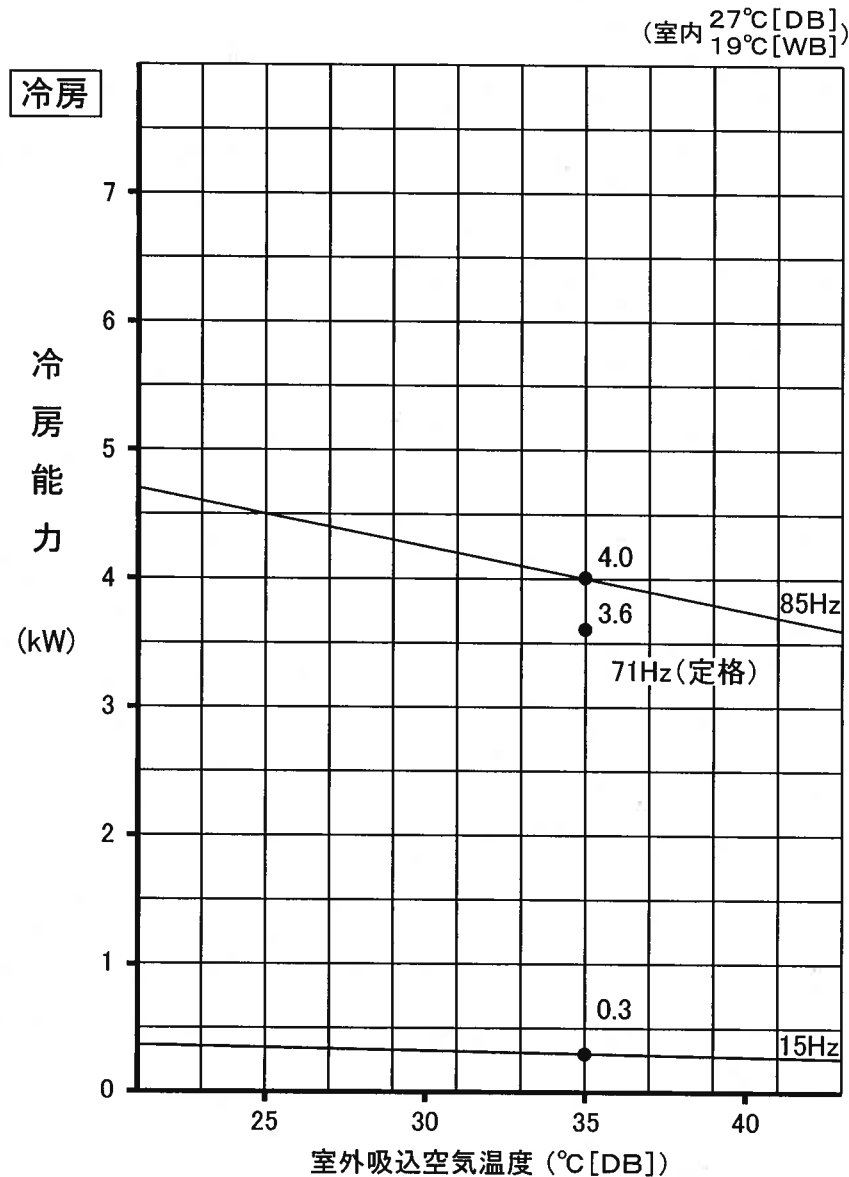
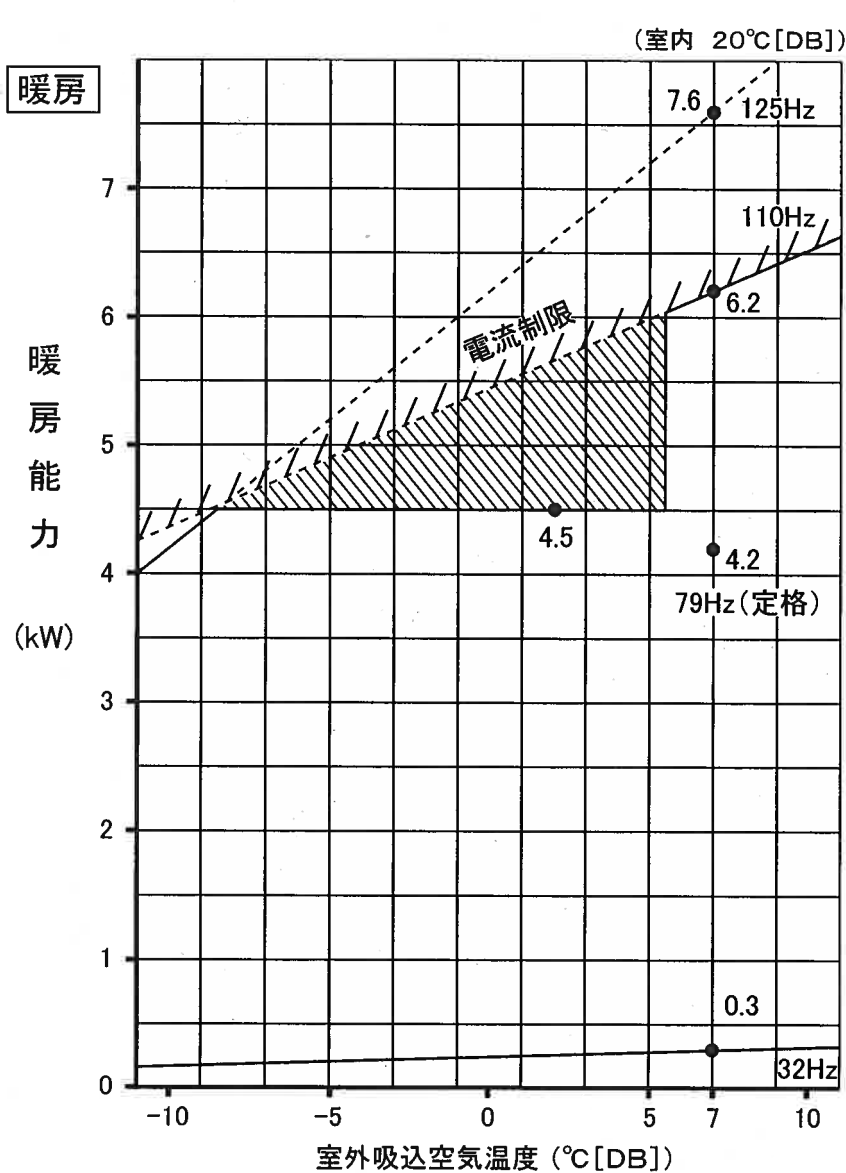
配管接続口	液管	フレア接続 6.35(1/4")
	ガス管	フレア接続 9.52(3/8")

注、延長配管サイズは仕様表を参照下さい。

SG01J662

図番	VSLJEZ2	副番	
----	---------	----	--

# MSZ-J36L 形 能力特性



注. は、霜取運転による暖房能力低下分を示します

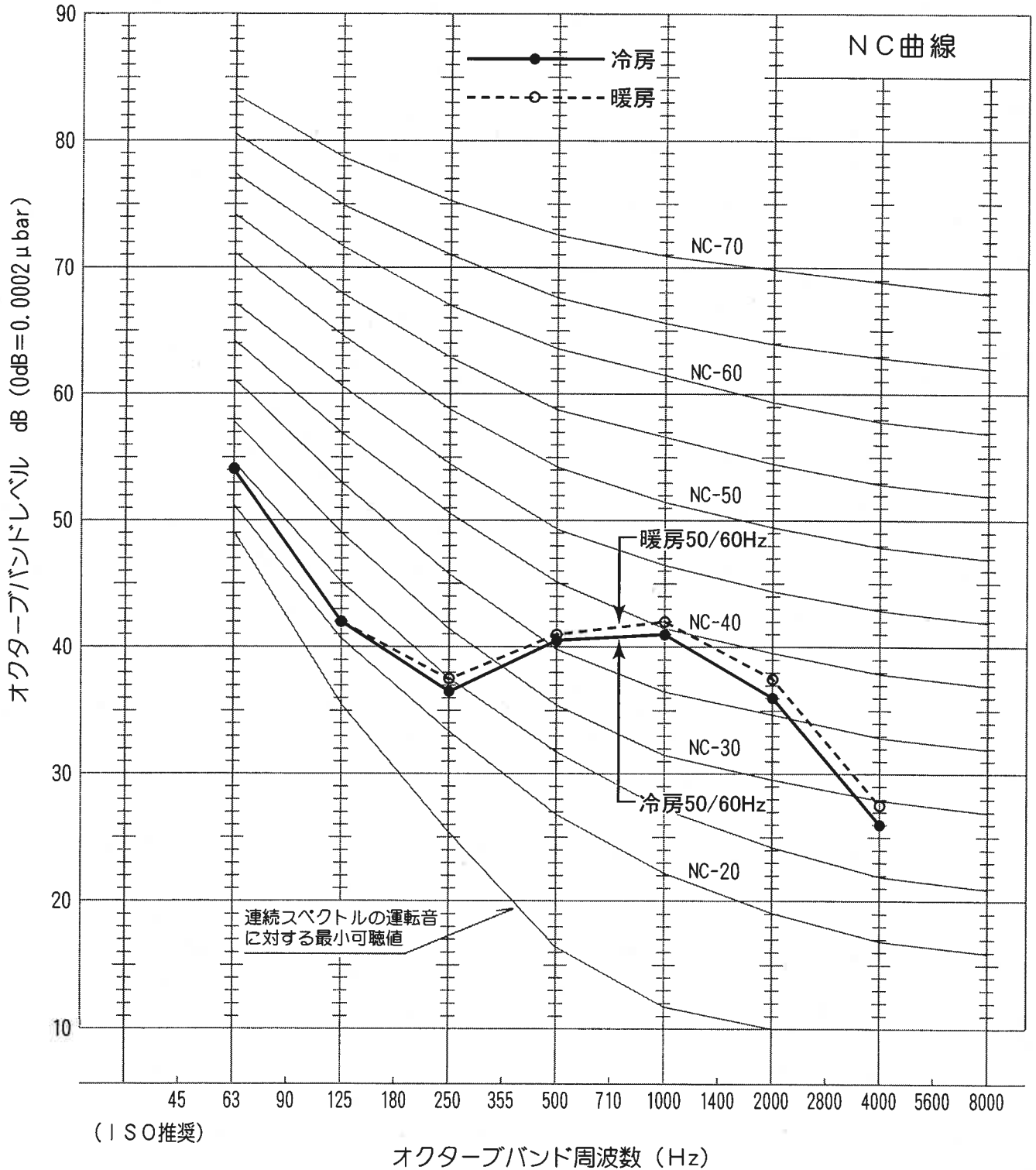
図

VCN-02N058

副

# 運転音分析成績書

周囲温度	冷房 27 °C	被測定物	MSZ-J36L 形 室内ユニット
	暖房 20 °C	備 考	50/60Hz 強ノッチ運転
暗騒音	15 dB	オーバーオールA特性運転音	冷房 44 dB 暖房 45 dB
測定場所	無響室	測定法は JIS C 9612 による。	



# 運転音分析成績書

周囲温度	冷房 35 °C	被測定物	MSZ-J36L 形 室外ユニット
	暖房 7 °C	備考	50/60Hz
暗騒音	15 dB	オーバーオールA特性運転音	冷房 46 dB 暖房 46 dB
測定場所	無響室	測定法は JIS C 9612 による。	

