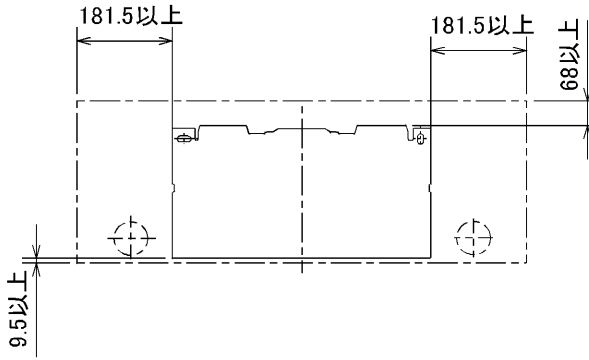


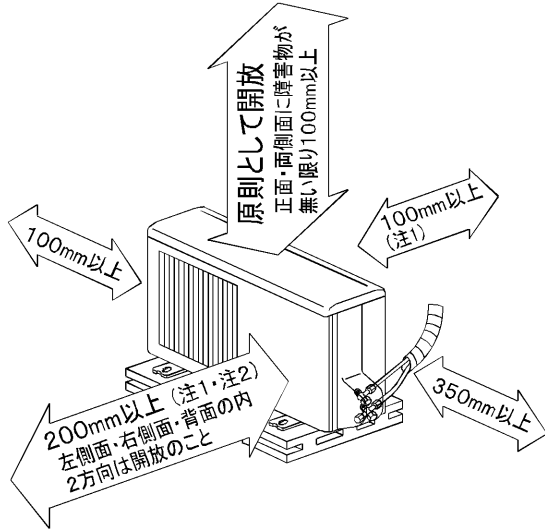
## 据付所要スペース(室内ユニット)



台  
左、左後、左下配管時(スペースサー使用时)の場合  
118mm以上

JG01C011

## 室外ユニットの周囲必要空間(基本)



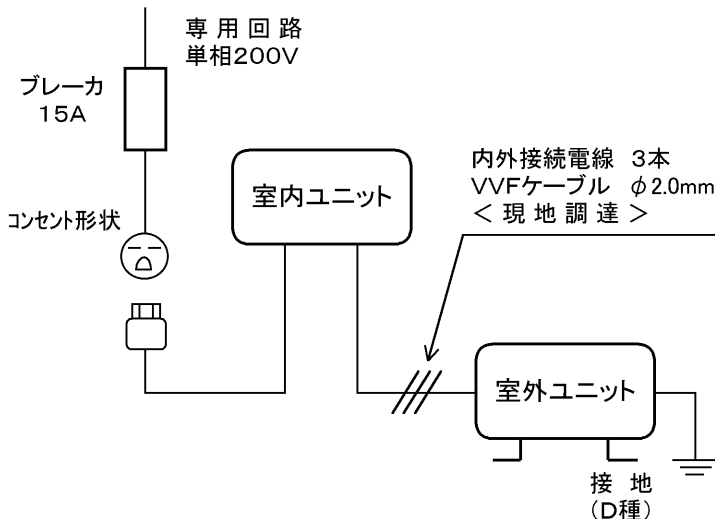
## 室外ユニットの据付上最小のスペース

注1) 風通しが悪くショートサイクルが起きやすい場合は、  
冷暖房能力及び消費電力が10%程度悪化する場合があります。  
吹出ガイド(別売部品)を付けて、  
冷暖房能力及び消費電力の改善が図れます。

注2) 壁に向けて吹き出すと壁が汚れる場合があります。

SG01J662

## 機外配線要領



## 仕様表

50Hz/60Hz

セット形名		MSZ-J40LS-W	
性能	冷房能力	kW	4.0 (0.3~4.5)
	定格消費電力	W	1,105 (65~1,700)
	エネルギー消費効率	-	3.62
	運転電流	A	6.05
	能力率	%	91
	暖房能力	kW	5.0 (0.3~7.7)
性能	定格消費電力	W	1,210 (65~2,365)
	エネルギー消費効率	-	4.13
	低温能力	kW	5.6
	低温消費電力	W	2,090
	運転電流	A	6.55 (最大 15.0)
	能力率	%	92
冷・暖平均エネルギー消費効率		-	3.88
始動電流		A	6.55

室内電源		MSZ-J40LS-W-IN	
外形寸法<H×W×D>		mm	275×815×227(232)
外装色		-	ホワイト
補助電熱装置		W	-
送風機(形式×個数)		-	ラインフローファン×1
機外静圧		Pa(mmAq)	-
風量		m <sup>3</sup> /h	(冷房) 805 (暖房) 805
運転音(強・弱・静)		dB	(冷房) 45・38・32 (暖房) 45・38・32
送風機用電動機出力		W	30
製品質量		kg	10
ドレン接続口サイズ		mm	φ16 (外径)

室外電源		MUZ-J40LS	
外形寸法<H×W×D>		mm	550×800(+69)×285
外装色(マンセル)		-	アイボリー (3.0Y 7.8/1.1)
圧形式×個数		-	全密閉×1
縮呼称出力		W	1,100
機始動方式		-	直入
送風機(形式×個数)		-	プロペラファン×1
風量		m <sup>3</sup> /h	(冷房) 1,890 (暖房) 1,890
運転音		dB	(冷房) 47 (暖房) 49
送風機用電動機出力		W	28
送風機用保護装置		-	温度ヒューズ内蔵
製品質量		kg	36

共通事項		冷媒(種類, 封入量)	
		kg	R410A, 1.05
		許容値	m 配管長 12・高低差 8
延長配管		液管外径	mm φ6.35 (1/4")
		ガス管外径	mm φ9.52 (3/8")

1. 運転特性は JIS C 9612 の条件で運転した場合の数値です。  
定格冷房能力(室内側: 27.0°C[DB], 19.0°C[WB], 外気温度: 35.0°C[DB], 24.0°C[WB])  
定格暖房能力<標準>(室内側: 20.0°C[DB], 外気温度: 7.0°C[DB], 6.0°C[WB])  
<低温>(室内側: 20.0°C[DB], 外気温度: 2.0°C[DB], 1.0°C[WB])  
延長配管5m(相当長), 高低差0m
2. 運転音測定条件: 無響室, Aスケール, JIS C 9612 に依ります。
3. 本仕様書は予告なく変更することがあります。
4. 指定なき数字の単位は、mmとします。
5. 室内ユニット外形寸法中( )内の寸法は、据付板を付けたときの寸法です。
6. 室外ユニット外形寸法中( )内の寸法は、サービスパネルの突出し寸法を示しています。

**三菱電機株式会社**

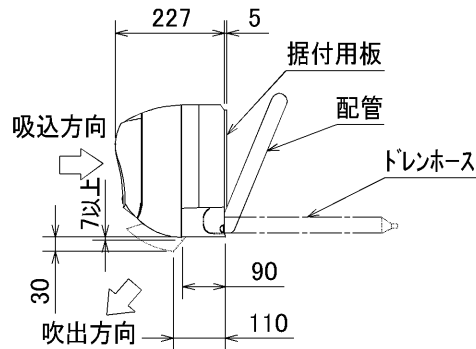
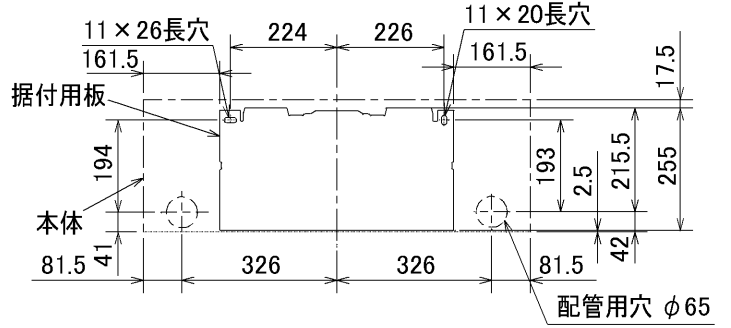
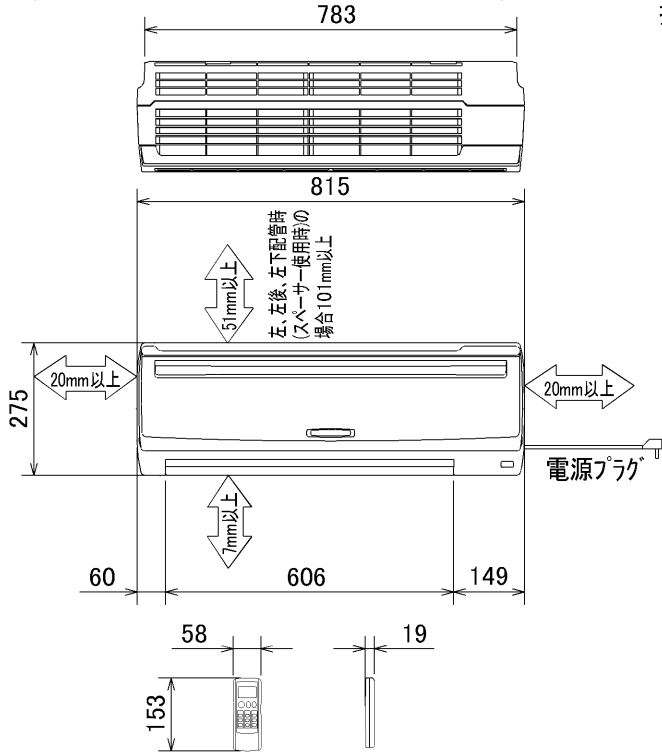
冷暖房用壁掛形ルームエアコン仕様書

**MSZ-J40LS-W**

電源電線(分岐回路)の太さと長さ	電線径(mm) / 最大こう長(m)	φ1.6/14	φ2.0/23	φ2.6/39

発行日	図番	副番
2003-2-25	VSLJGZ1	

# 室内ユニット外形図 (MSZ-J40LS-W-IN)

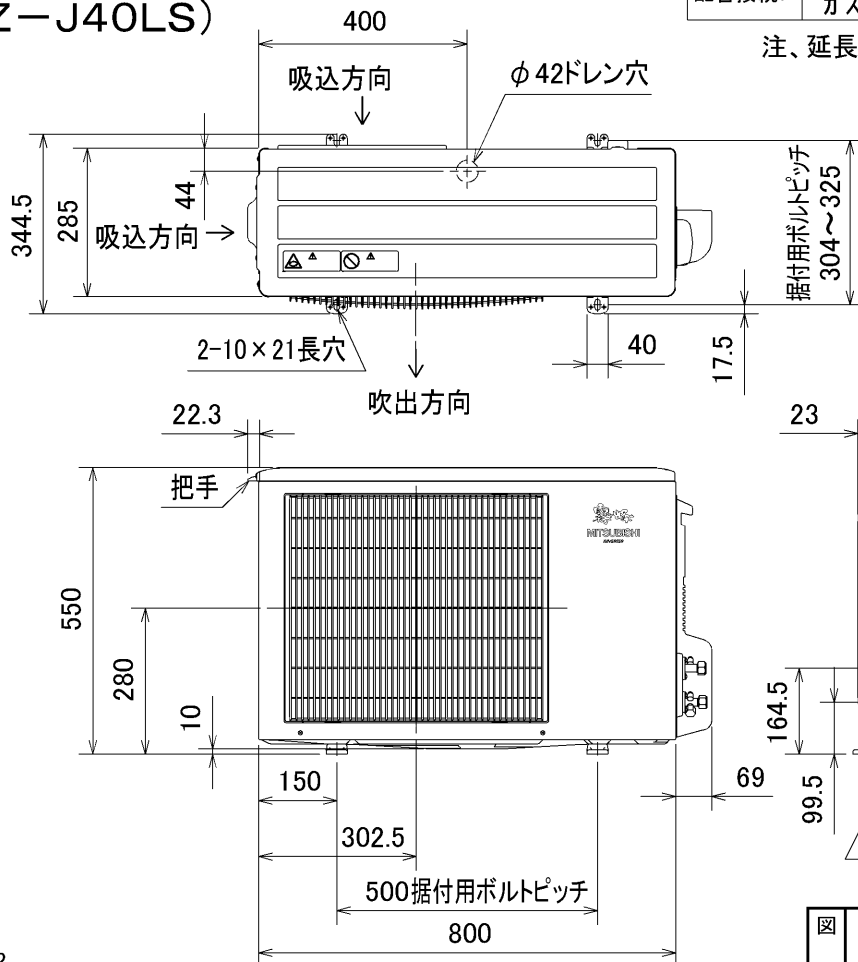


本体配管	絶縁カバー	外径φ35
	液管	フレア接続6.35(1/4")有効長500
	ガス管	フレア接続9.52(3/8")有効長430
ドレンホース	絶縁外径	φ28
	接続部外径	φ16
電源コード	右出し寸法	1300
	左出し寸法	650

JG01C011

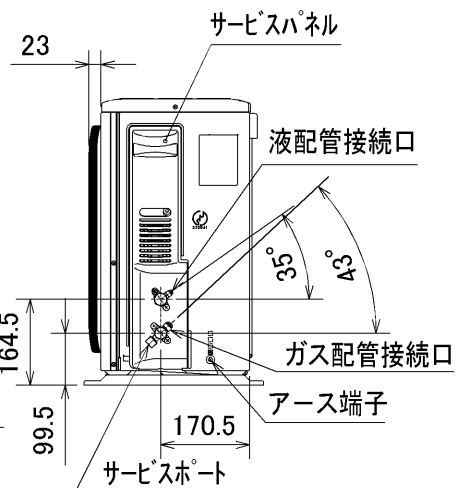
注、延長配管サイズは仕様表を参照下さい。

# 室外ユニット外形図 (MUZ-J40LS)



配管接続口	液管	フレア接続 6.35(1/4")
	ガス管	フレア接続 9.52(3/8")

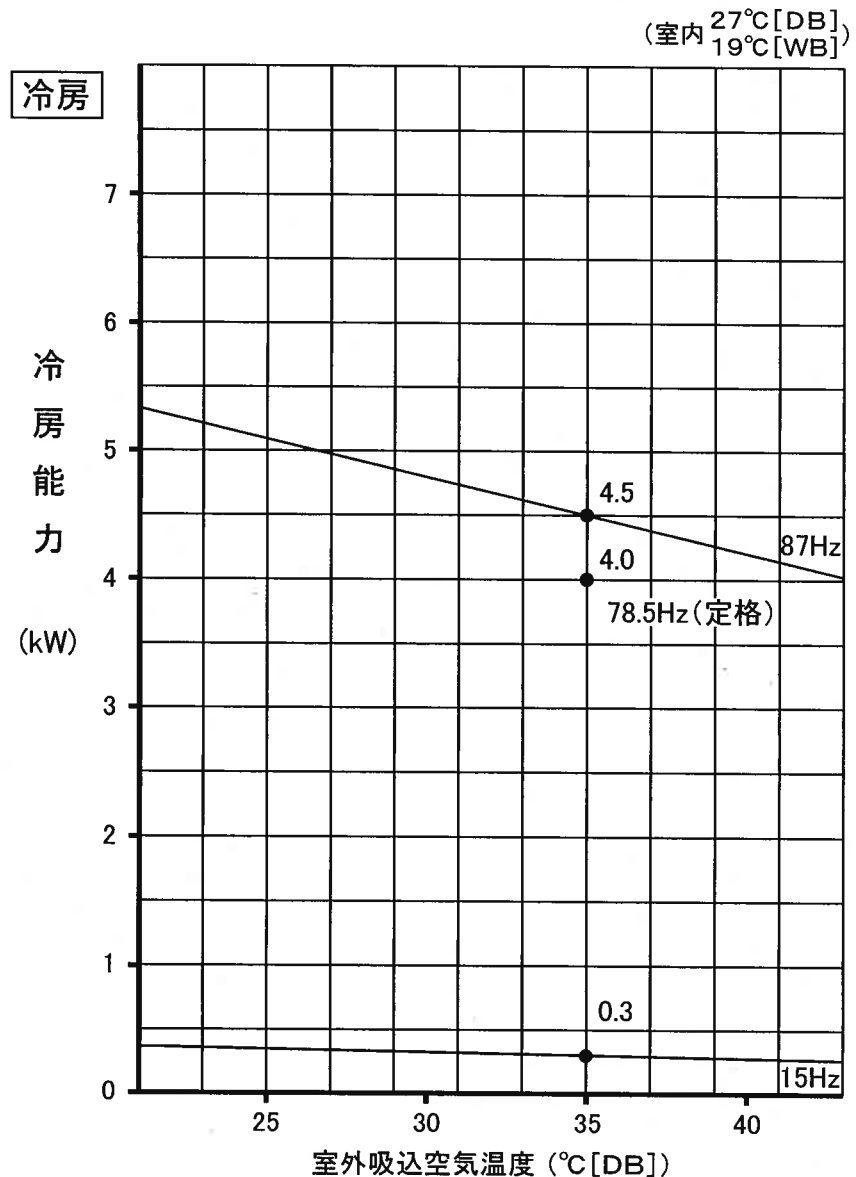
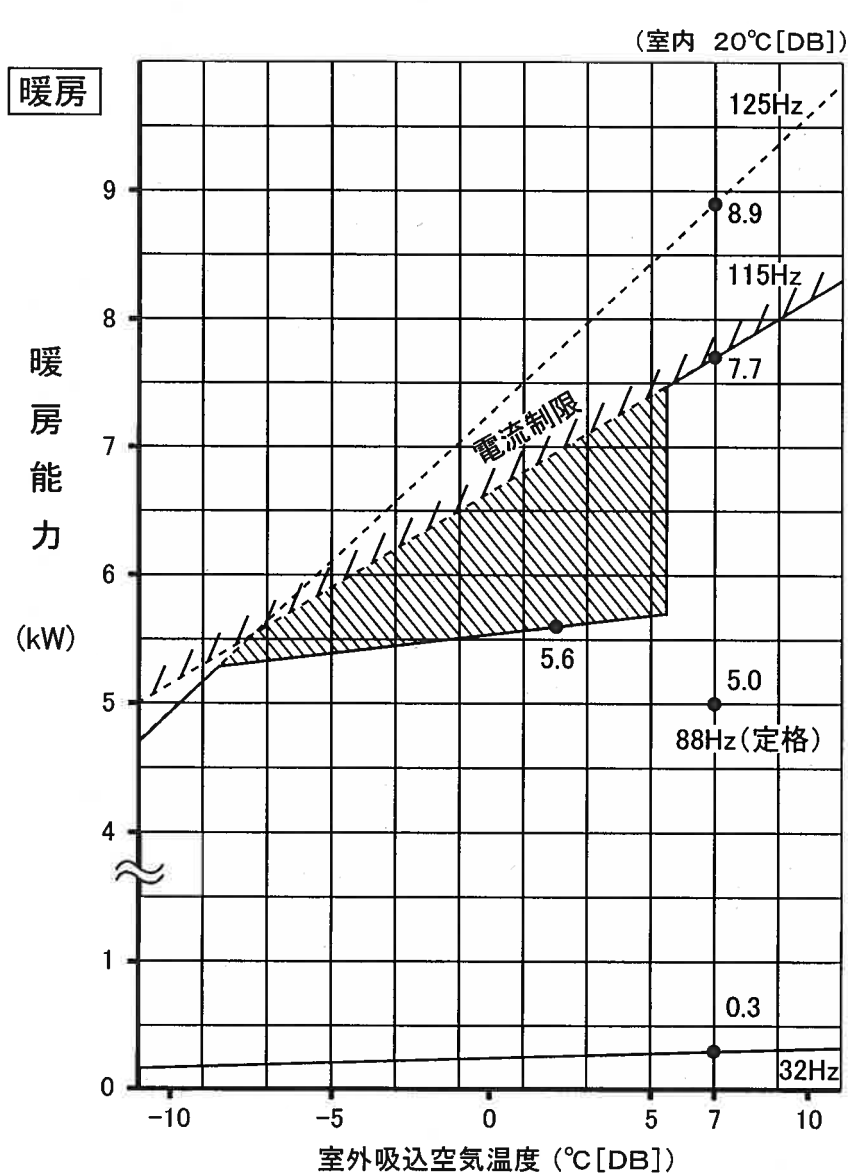
注、延長配管サイズは仕様表を参照下さい。



SG01J662

図番	VSLJGZ2	副番	
----	---------	----	--

# MSZ-J40LS 形 能力特性



注. は、霜取運転による暖房能力低下分を示します

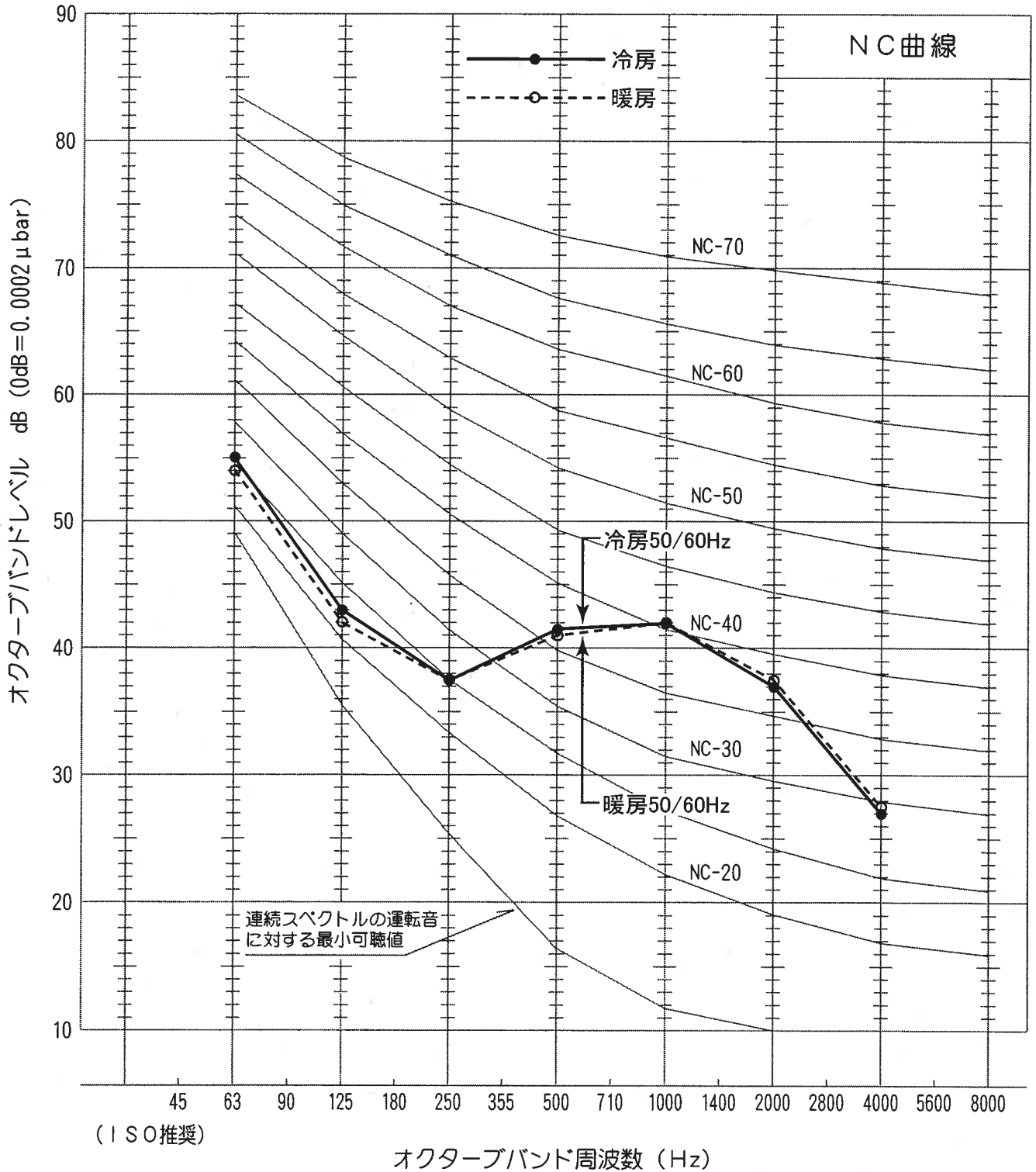
図

VCN-02N056

図

# 運転音分析成績書

周囲温度	冷房 27 °C	被測定物	MSZ-J40LS 形 室内ユニット
	暖房 20 °C	備 考	50/60Hz 強ノッチ運転
暗騒音	15 dB	オーバーオールA特性運転音	冷房 45 dB 暖房 45 dB
測定場所	無響室	測定法は JIS C 9612 による。	



# 運転音分析成績書

周囲温度	冷房 35 °C	被測定物	MSZ-J40LS 形 室外ユニット
	暖房 7 °C	備考	50/60Hz
暗騒音	15 dB	オーバーオールA特性運転音	冷房 47 dB 暖房 49 dB
測定場所	無響室	測定法は JIS C 9612 による。	

