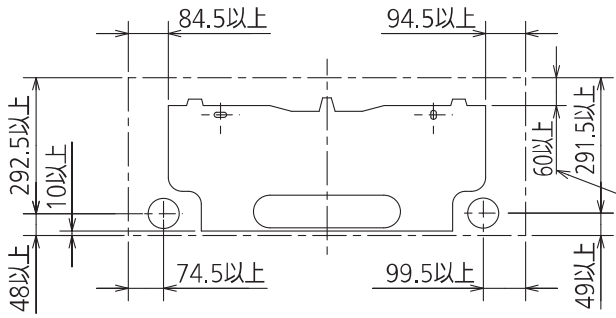


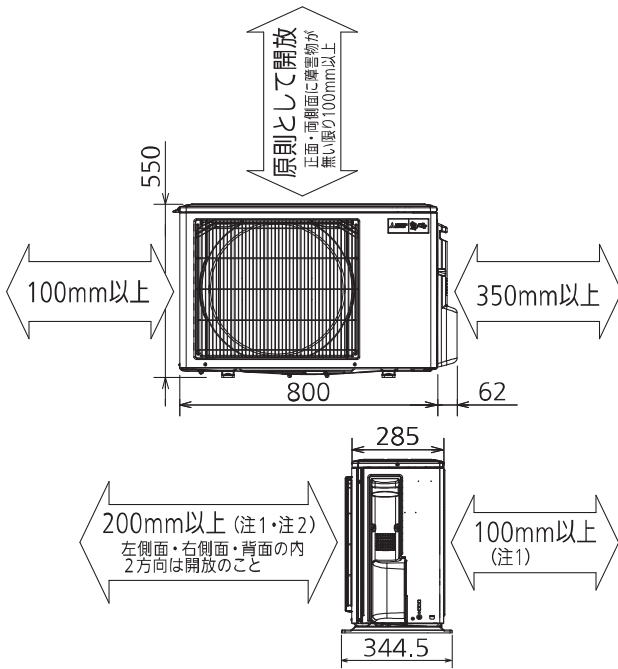
据付所要スペース(室内ユニット)



左、左後、左下配管時(スペース使用時)の場合
180以上

DK01C963

室外ユニットの周囲必要空間(基本)

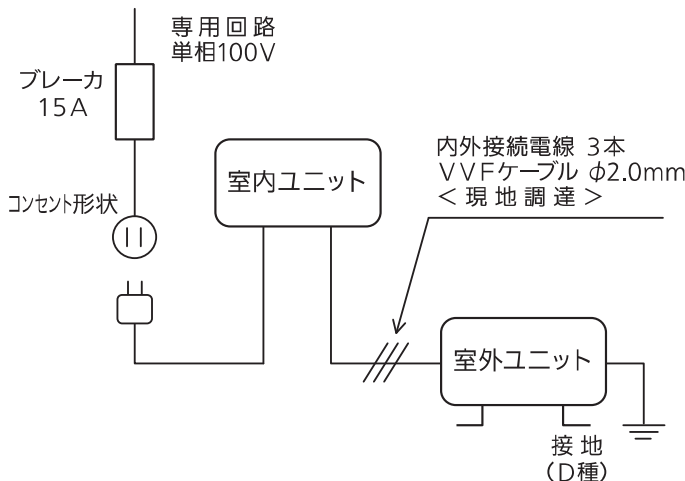


室外ユニットの据付上最小のスペース

注1) 風通しが悪くショートサイクルが起きやすい場合は、
冷暖房能力及び消費電力が10%程度悪化する場合があります。
吹出ガイド(別売部品)を付けると、
冷暖房能力及び消費電力の改善が図れます。
注2) 壁に向けて吹き出すと壁が汚れる場合があります。

DK01B805

機外配線要領



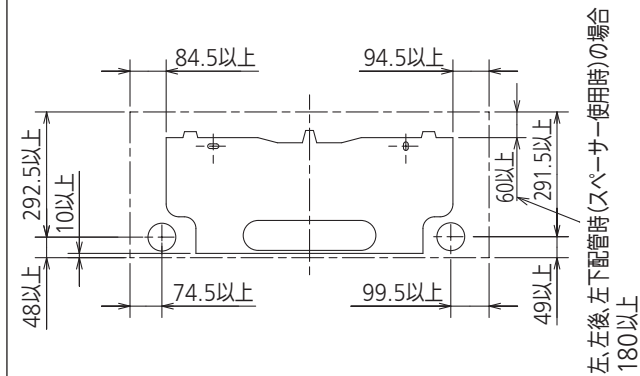
仕様表

50Hz・60Hz共通

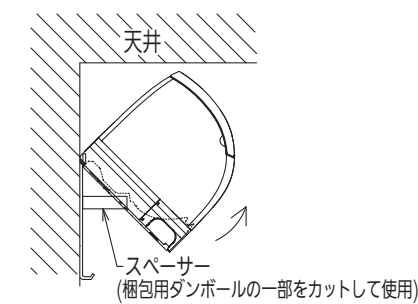
セット形名		MSZ-JXV225-W		
性能	冷房	冷房能力 kW	2.2 (0.7~3.4)	
		消費電力 W	450 (105~880)	
		運転電流 A	4.78	
	暖房	暖房能力 kW	2.5 (0.7~5.1)	
		消費電力 W	470 (105~1,485)	
		低温能力 kW	3.9	
		低温消費電力 W	1,400	
	能力	運転電流 A	4.73 (最大 15.0)	
		能力率 %	99	
		通年エネルギー消費効率 (APF)	6.7	
JIS C 9612 : 2005		-	6.7	
始動電流 A		-	4.78	
形名		MSZ-JXV225-W-IN		
電源		単相・100V		
室内ユニット	外形寸法<H×W×D> mm		295×799×309(314)	
	外装色		ウェーブホワイト	
	送風機(形式×個数)		ラインフローファン×1	
	風量 m ³ /h		(冷房) 685 (暖房) 745	
	運転音(強・中・弱・静) (音響パワーレベル) dB		(冷房) 59・50・45・34 (暖房) 60・50・45・39	
	送風機用電動機出力 W		28	
	製品質量 kg		15	
	ドレン接続口サイズ mm		φ16 (外径)	
	形名		MUZ-JXV225	
	電源		単相・100V	
室外ユニット	外形寸法<H×W×D> mm		550×800(+62)×285(+59.5)	
	外装色(マンセル)		アイボリー(3.0Y7.8/1.1)	
	圧形式×個数		全密閉×1	
	縮呼称出力 W		600	
	機始動方式		直入	
	送風機(形式×個数)		プロペラファン×1	
	風量 m ³ /h		(冷房) 2,015 (暖房) 1,640	
	運転音 (音響パワーレベル) dB		(冷房) 55 (暖房) 56	
	送風機用電動機出力 W		50	
	送風機用保護装置		電流検知/回転速度検知	
製品質量 kg		28		
共通事項	冷媒(種類×封入量) kg		R32×0.71	
	内外接続配管	許容値 m	配管長 20・高低差 15	
		液管外径 mm	φ6.35 (1/4")	
		ガス管外径 mm	φ9.52 (3/8")	
<p>1. 運転特性は JIS C 9612:2013 の条件で運転した場合の数値です。 定格冷房能力(室内側:27.0°C[DB],19.0°C[WB],外気温度:35.0°C[DB],24.0°C[WB]) 定格暖房能力<標準>(室内側:20.0°C[DB],外気温度:7.0°C[DB],6.0°C[WB]) <低温>(室内側:20.0°C[DB],外気温度:2.0°C[DB],1.0°C[WB]) 接続配管長5m(相当長)</p> <p>2. 運転音測定条件:無響室,Aスケール, JIS C 9612:2013(音響パワーレベル)によります。</p> <p>3. 本仕様書は予告なく変更することがあります。</p> <p>4. 指定なき数字の単位は、mmとします。</p> <p>5. 能力、消費電力の()内数値は、最小から最大までの可変巾を示しています。</p> <p>6. 室内ユニット外形寸法中()内の寸法は、据付板を付けたときの寸法です。</p> <p>7. 室外ユニット外形寸法中()内の寸法は、サービスパネル及び脚部の突出寸法を示しています。</p> <p>8. 設計圧力は4.15MPaです。</p>				
<h3>三菱電機株式会社</h3>				
<h4>冷暖房用壁掛形ルームエアコン仕様書</h4> <p>グリーン購入法適合</p> <h2>MSZ-JXV225-W</h2>				
電源電線(分岐回路)の太さと長さ	電線径(mm) / 最大こう長(m)	φ1.6/7 φ2.0/11 φ2.6/19	発行日	
			2015-2-9	
			図番	
			SY-MSZJXV225W	
			副番	



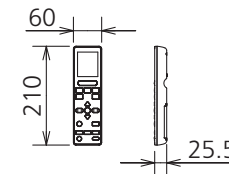
据付所要スペース(室内ユニット)



左、左後、左下配管時(スペーサー使用時)の場合



リモコン外形図



本体配管	断熱材	外径φ35
	液管	フレア接続φ6.35(1/4")有効長390
	ガス管	フレア接続φ9.52(3/8")有効長340
ドレンホース	断熱材外径φ29	
	接続部外径φ16	
	有効長 400	
電源コード	右出し寸法	1800
	左出し寸法	1000

注、内外接続配管サイズは仕様表を参照ください。

吹出し開口面積
0.03 m²

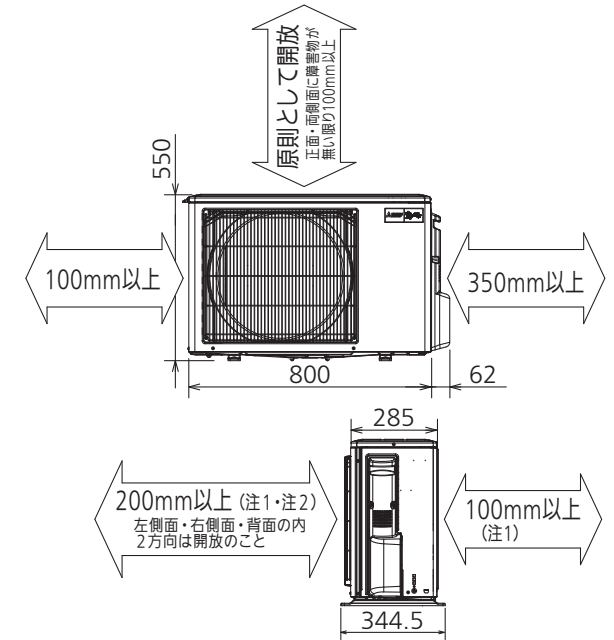
DK01C963

単位	スケール	作成日	形名	MSZ-JXV225-W-IN		
mm	NTS	2015-1-28	ルームエアコン室内ユニット外形図(壁掛形)			
三菱電機株式会社			図番	GA-MSZJXV225W	副番	記号

配管接続口	液管	フレア接続φ6.35(1/4")
	ガス管	フレア接続φ9.52(3/8")

注、内外接続配管サイズは仕様表を参照ください。

室外ユニットの周囲必要空間(基本)



室外ユニットの据付上最小のスペース

注1) 風通しが悪くショートサイクルが起きやすい場合は、冷暖房能力及び消費電力が10%程度悪化する場合があります。吹出ガイド(別売部品)を付けると、冷暖房能力及び消費電力の改善が図れます。
注2) 壁に向けて吹き出すと壁が汚れる場合があります。

DK01B805

単位	スケール	作成日	形名	MUZ-JXV225
mm	NTS	2015-1-28	ルームエアコン室外ユニット外形図	
三菱電機株式会社			図番	GA-MUZJXV225
			副番	
			記号	