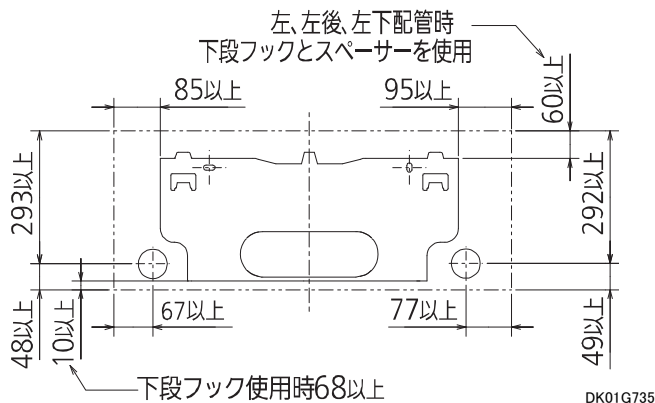
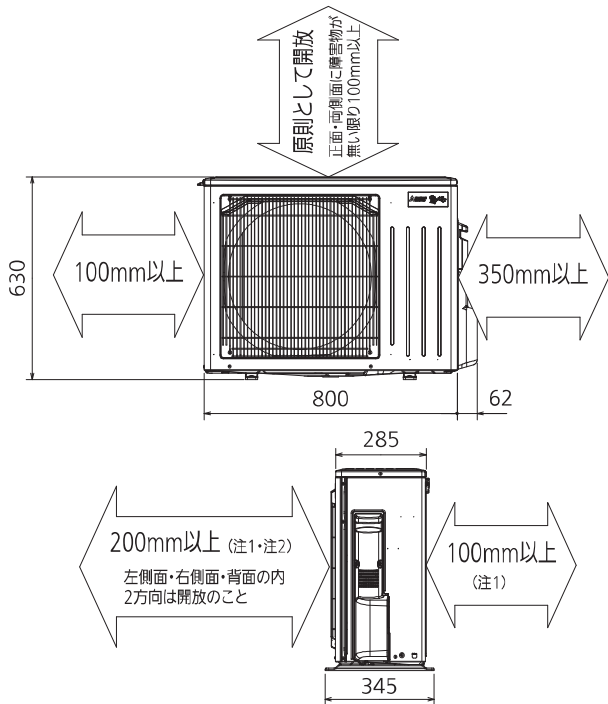


据付所要スペース(室内ユニット)



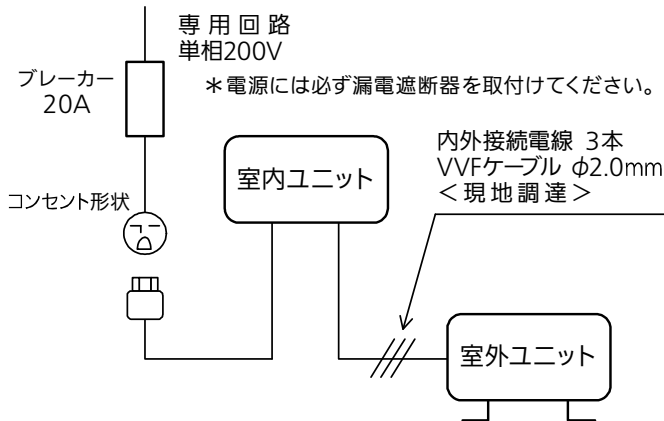
室外ユニットの周囲必要空間(基本)



室外ユニットの据付上最小のスペース

- 注1) 風通しが悪くショートサイクルがおきやすい場合は、冷暖房能力及び消費電力が10%程度悪化する場合があります。吹出ガイド(別売部品)を付けると、冷暖房能力及び消費電力の改善が図れます。
- 注2) 壁に向けて吹き出すと壁が汚れる場合があります。

機外配線要領



*室内ユニットまたは室外ユニットのどちらか一方で接地工事(D種)をしてください。

仕様表

50Hz・60Hz共通

セット形名		MSZ-JXV4024S-W		
性能	冷房	冷房能力 kW	4.0 (0.6~5.3)	
		消費電力 W	960 (100~1,350)	
		運転電流 A	5.10	
	暖房	暖房能力 kW	5.0 (0.6~11.3)	
		消費電力 W	990 (100~3,500)	
		低温能力 kW	8.2	
		低温消費電力 W	3,095	
	能力	運転電流 A	5.00 (最大 20.0)	
		力率 %	99	
		通年エネルギー消費効率 (APF)	6.6	
始動電流 A	5.10			
室内ユニット	形名	MSZ-JXV4024S-W-IN		
	電源	単相・200V		
	外形寸法<H×W×D>	mm	295×799×389(394)	
	外装色	-	ピュアホワイト	
	送風機(形式×個数)	-	ラインフローファン×1	
	風量	m ³ /h	(冷房) 715 (暖房) 975	
	運転音(強・中・弱・静)(音響パワーレベル)	dB	(冷房) 66・55・50・36 (暖房) 69・55・50・44	
	送風機用電動機出力	W	46	
	製品質量	kg	17	
	ドレン接続口サイズ	mm	φ16 (外径)	
室外ユニット	形名	MUZ-JXV4024S		
	電源	単相・200V		
	外形寸法<H×W×D>	mm	630×800(+62)×285(+60)	
	外装色(マンセル)	-	アペリ(3.0Y7.8/1.1)	
	圧縮機	形式×個数	-	全密閉×1
	呼称出力	W	1,100	
	送風機(形式×個数)	-	プロペラファン×1	
	風量	m ³ /h	(冷房) 2,305 (暖房) 2,010	
	運転音(音響パワーレベル)	dB	(冷房) 61 (暖房) 64	
	送風機用電動機出力	W	50	
送風機用保護装置	-	電流検知/回転速度検知		
製品質量	kg	36		
共通事項	冷媒(種類×封入量)	kg	R32×0.91	
	内外接続配管	許容値	m	配管長 20・高低差 15
		液管外径	mm	φ6.35 (1/4")
		ガス管外径	mm	φ9.52 (3/8")

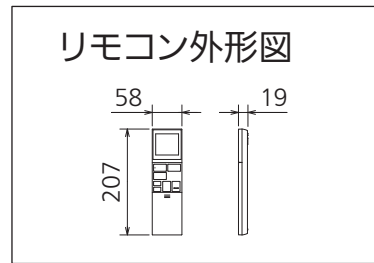
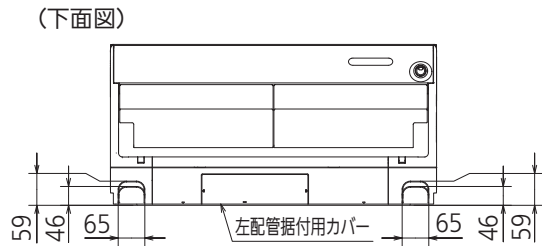
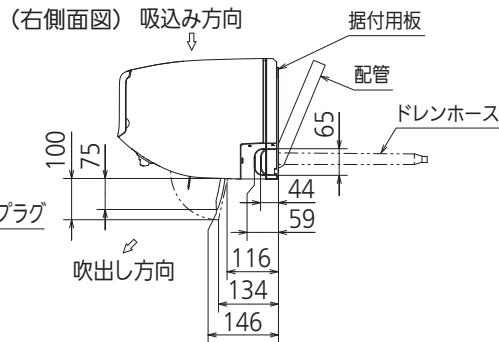
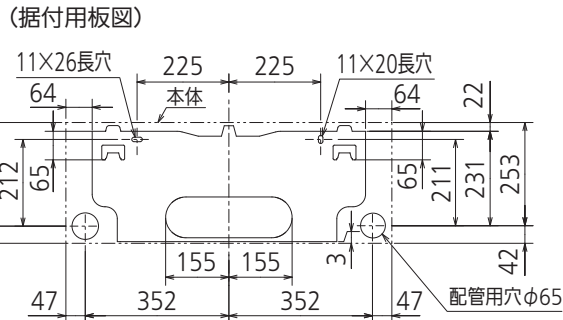
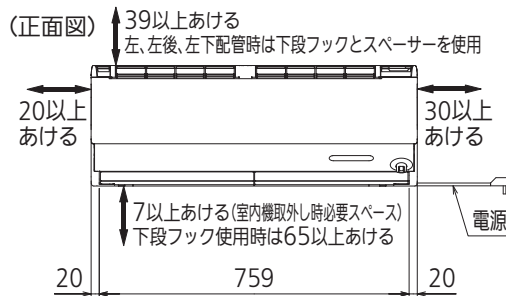
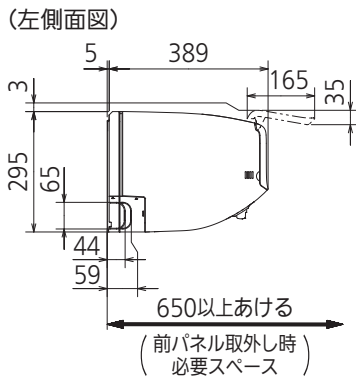
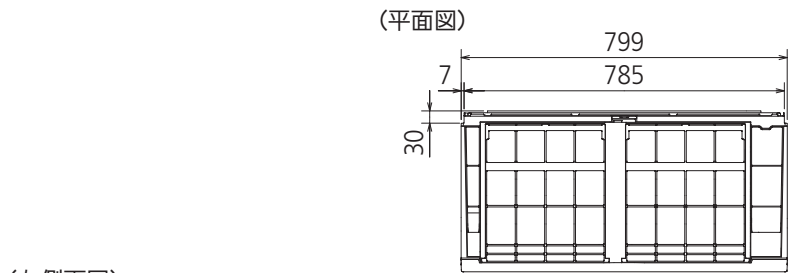
- 運転特性は JIS C 9612:2013 の条件で運転した場合の数値です。
定格冷房能力(室内側:27.0°C[DB],19.0°C[WB],外気温度:35.0°C[DB],24.0°C[WB])
定格暖房能力<標準>(室内側:20.0°C[DB],外気温度:7.0°C[DB],6.0°C[WB])
<低温>(室内側:20.0°C[DB],外気温度:2.0°C[DB],1.0°C[WB])
接続配管長5m(相当長)
- 運転音測定条件:無響室, Aスケール, JIS C 9612:2013(音響パワーレベル)によります。
- 本仕様書は予告なく変更することがあります。
- 指定なき数字の単位は、mmとします。
- 能力、消費電力の()内数値は、最小から最大までの可変巾を示しています。
- 室内ユニット外形寸法中()内の寸法は、据付板を付けたときの寸法です。
- 室外ユニット外形寸法中()内の寸法は、サービスパネル及び脚部の突出寸法を示しています。
- 設計圧力は4.17MPaです。

三菱電機株式会社

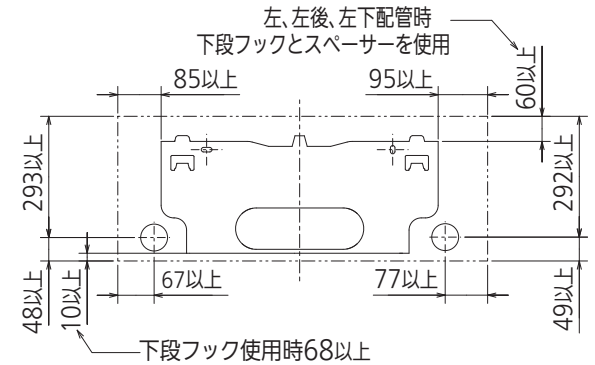
冷暖房用壁掛形ルームエアコン仕様書
グリーン購入法適合

MSZ-JXV4024S-W

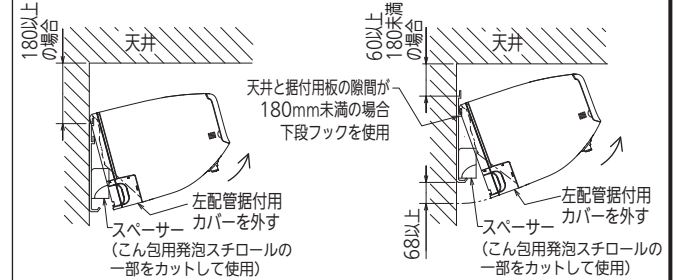
電源電線(分岐回路)の太さと長さ	電線径(mm) / 最大こう長(m)	φ2.0/17 φ2.6/29	発行日	2024-3-6	図番	SY-MSZJXV4024SW	副番	
------------------	--------------------	-----------------	-----	----------	----	-----------------	----	--



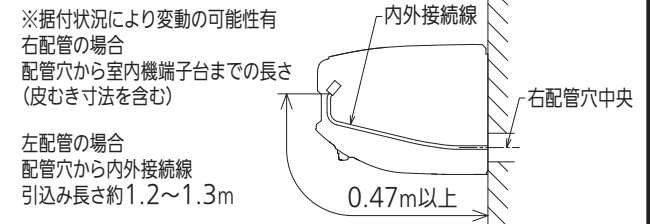
(据付所要スペース)



(左、左後、左下配管時)



【参考】内外接続線長の目安



DK01G735

本体配管	断熱材	外径φ35
	液管	有効長390 接続配管:フレア接続φ6.35(1/4")
	ガス管	有効長340 接続配管:フレア接続φ9.52(3/8")
ドレンホース	断熱材	外径φ29
		接続部外径φ16
		有効長 400
電源コード	右出し寸法	1350
	左出し寸法	550
吹出し開口面積		0.04m ²

注、内外接続配管サイズは仕様表を参照ください。

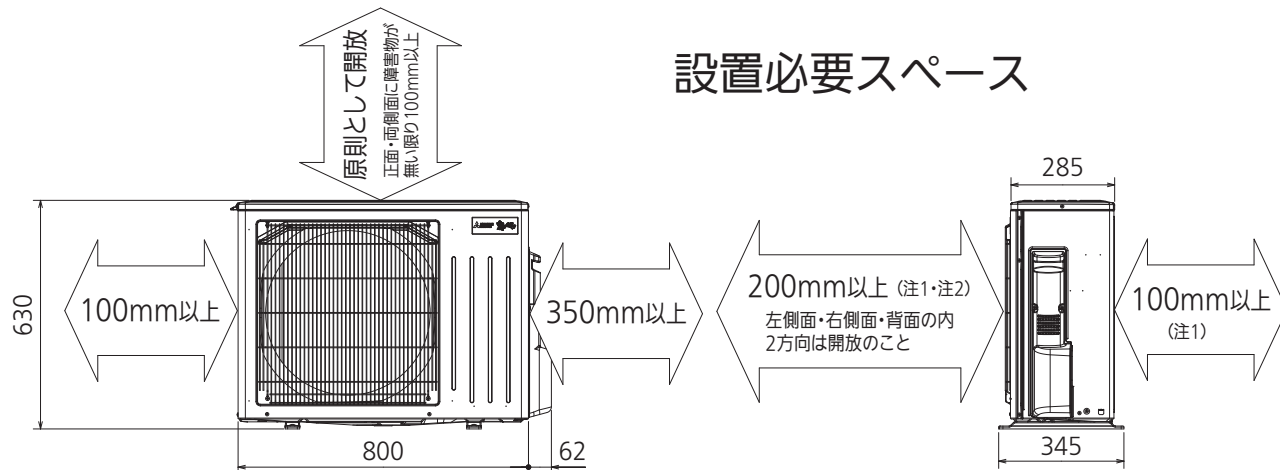
単位	スケール	作成日	形名	MSZ-JXV4024S-W-IN
mm	NTS	2024-1-25	ルームエアコン室内ユニット外形図(壁掛形)	
三菱電機株式会社		図番	GA-MSZJXV4024SW	副番
				記号

設置必要スペース

室外ユニットの据付上最小のスペース

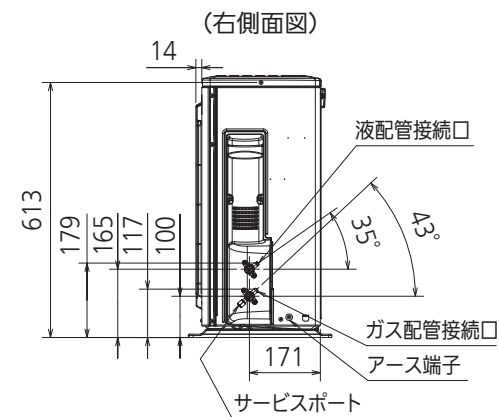
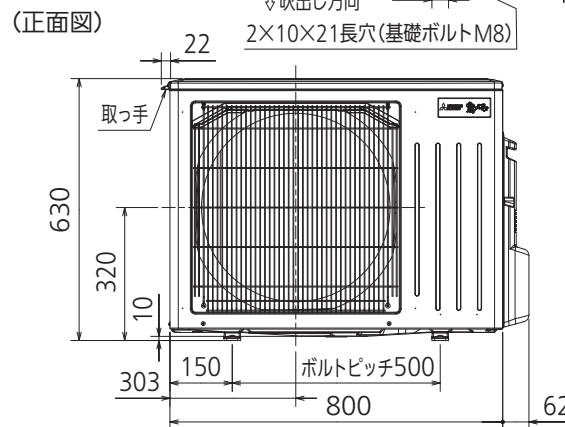
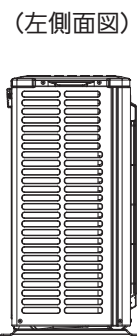
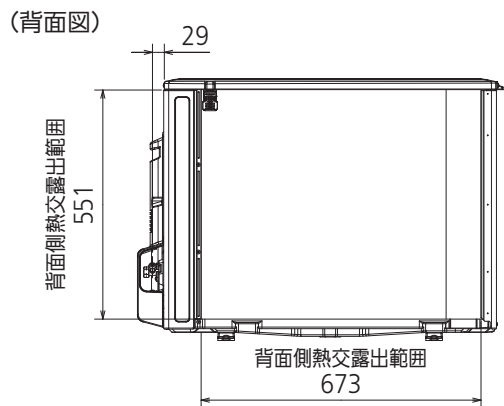
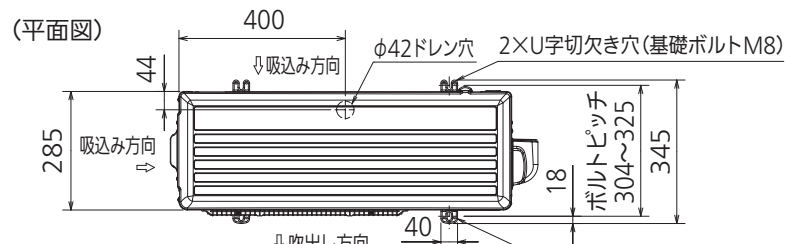
注1) 風通しが悪くショートサイクルがおきやすい場合は、
冷暖房能力及び消費電力が10%程度悪化する場合があります。
吹出ガイド(別売部品)を付けたと、
冷暖房能力及び消費電力の改善が図れます。

注2) 壁に向けて吹き出すと壁が汚れる場合があります。



配管接続口	液管	フレア接続φ6.35(1/4")
	ガス管	フレア接続φ9.52(3/8")

注、内外接続配管サイズは仕様表を参照ください。



DK01J064

単位	スケール	作成日	形名	MUZ-JXV4024S
mm	NTS	2024-1-25	ルームエアコン室外ユニット外形図	
三菱電機株式会社			図番	GA-MUZJXV4024S
			副番	
			記号	