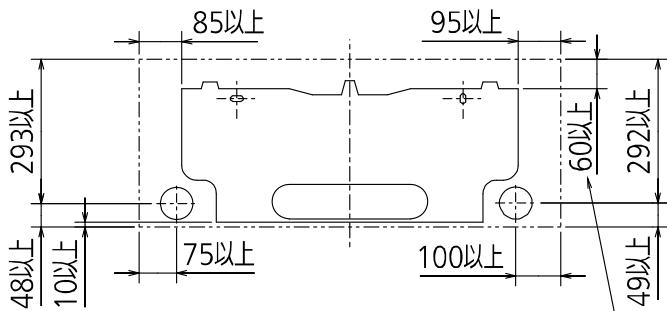


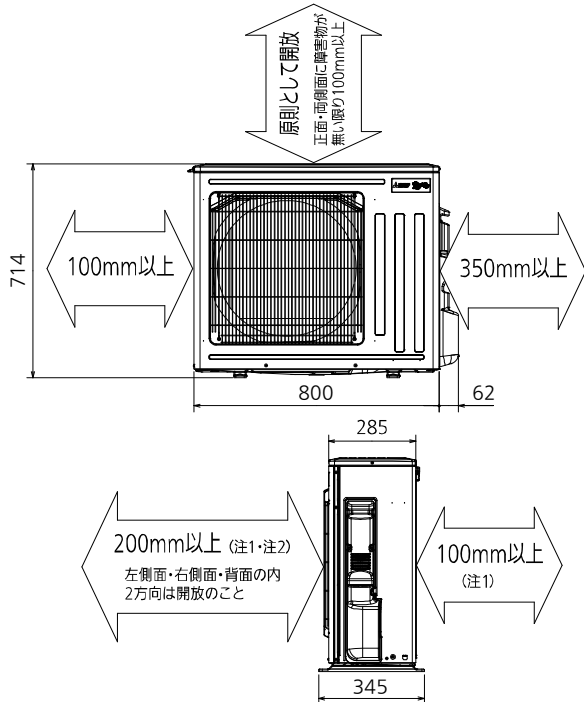
## 据付所要スペース(室内ユニット)



左、左後、左下配管時(スペーサー使用時)の場合180以上

DK01G306

## 室外ユニットの周囲必要空間(基本)

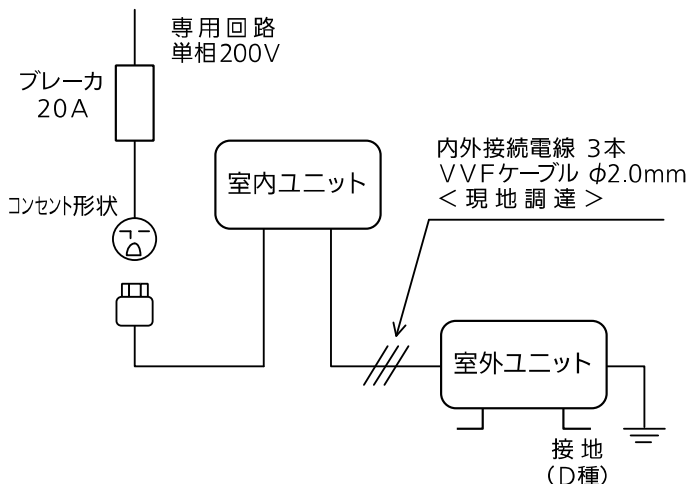


## 室外ユニットの据付上最小のスペース

- 注1) 風通しが悪くショートサイクルがおきやすい場合は、冷暖房能力及び消費電力が10%程度悪化する場合があります。吹出ガイド(別売部品)を付けると、冷暖房能力及び消費電力の改善が図れます。
- 注2) 壁に向けて吹き出すと壁が汚れる場合があります。

DK01J065

## 機外配線要領



## 仕様表

50Hz・60Hz共通

| セット形名             |                         | MSZ-JXV6319S-W    |                                   |               |
|-------------------|-------------------------|-------------------|-----------------------------------|---------------|
| 性能                | 冷房                      | 冷房能力 kW           | 6.3 (0.6~6.5)                     |               |
|                   |                         | 消費電力 W            | 1,970 (105~2,190)                 |               |
|                   |                         | 運転電流 A            | 10.46                             |               |
|                   | 暖房                      | 能力率 %             | 94                                |               |
|                   |                         | 暖房能力 kW           | 7.1 (0.6~11.2)                    |               |
|                   |                         | 消費電力 W            | 1,840 (105~3,720)                 |               |
|                   |                         | 低温能力 kW           | 8.1                               |               |
|                   |                         | 低温消費電力 W          | 3,300                             |               |
|                   |                         | 運転電流 A            | 9.29 (最大 20.0)                    |               |
|                   | 共通事項                    | 能力率 %             | 99                                |               |
| 通年エネルギー消費効率 (APF) |                         | 5.7               |                                   |               |
| JIS C 9612 : 2005 |                         | 5.7               |                                   |               |
| 始動電流 A            | 10.46                   |                   |                                   |               |
| 室内ユニット            | 形名                      | MSZ-JXV6319S-W-IN |                                   |               |
|                   | 電源                      | 単相・200V           |                                   |               |
|                   | 外形寸法<H×W×D>             | mm                | 295×799×309(314)                  |               |
|                   | 外装色                     | -                 | ピュアホワイト                           |               |
|                   | 送風機(形式×個数)              | -                 | ラインフローファン×1                       |               |
|                   | 風量                      | m <sup>3</sup> /h | (冷房) 820 (暖房) 880                 |               |
|                   | 運転音(強・中・弱・静) (音響パワーレベル) | dB                | (冷房) 70・57・52・44 (暖房) 70・57・52・47 |               |
|                   | 送風機用電動機出力               | W                 | 46                                |               |
|                   | 製品質量                    | kg                | 16                                |               |
|                   | ドレン接続口サイズ               | mm                | φ16 (外径)                          |               |
| 室外ユニット            | 形名                      | MUZ-JXV6319S      |                                   |               |
|                   | 電源                      | 単相・200V           |                                   |               |
|                   | 外形寸法<H×W×D>             | mm                | 714×800(+62)×285(+59.5)           |               |
|                   | 外装色(マンセル)               | -                 | アイボリー(3.0Y7.8/1.1)                |               |
|                   | 圧形式×個数                  | -                 | 全密閉×1                             |               |
|                   | 縮呼称出力                   | W                 | 1,700                             |               |
|                   | 機始動方式                   | -                 | 直入                                |               |
|                   | 送風機(形式×個数)              | -                 | プロペラファン×1                         |               |
|                   | 風量                      | m <sup>3</sup> /h | (冷房) 2,530 (暖房) 2,530             |               |
|                   | 運転音 (音響パワーレベル)          | dB                | (冷房) 67 (暖房) 68                   |               |
| 送風機用電動機出力         | W                       | 50                |                                   |               |
| 送風機用保護装置          | -                       | 電流検知/回転速度検知       |                                   |               |
| 製品質量              | kg                      | 39                |                                   |               |
| 共通事項              | 冷媒(種類×封入量)              | kg                | R32×1.25                          |               |
|                   | 内外接続配管                  | 許容値               | m                                 | 配管長 20・高低差 15 |
|                   |                         | 液管外径              | mm                                | φ 6.35 (1/4") |
|                   |                         | ガス管外径             | mm                                | φ 12.7 (1/2") |

- 運転特性は JIS C 9612:2013 の条件で運転した場合の数値です。  
定格冷房能力(室内側:27.0°C[DB],19.0°C[WB],外気温度:35.0°C[DB],24.0°C[WB])  
定格暖房能力<標準>(室内側:20.0°C[DB],外気温度:7.0°C[DB],6.0°C[WB])  
<低温>(室内側:20.0°C[DB],外気温度:2.0°C[DB],1.0°C[WB])  
接続配管長5m(相当長)
- 運転音測定条件:無響室, Aスケール, JIS C 9612:2013(音響パワーレベル)によります。
- 本仕様書は予告なく変更することがあります。
- 指定なき数字の単位は、mmとします。
- 能力、消費電力の( )内数値は、最小から最大までの可変巾を示しています。
- 室内ユニット外形寸法中( )内の寸法は、据付板を付けたときの寸法です。
- 室外ユニット外形寸法中( )内の寸法は、サービスパネル及び脚部の突出し寸法を示しています。
- 設計圧力は4.17MPaです。

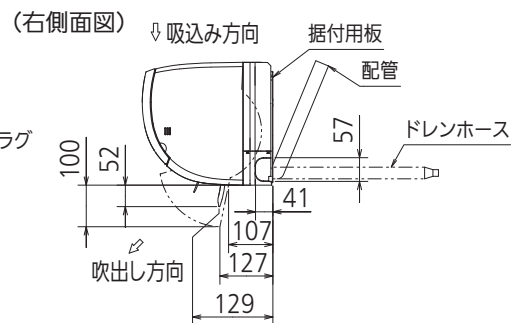
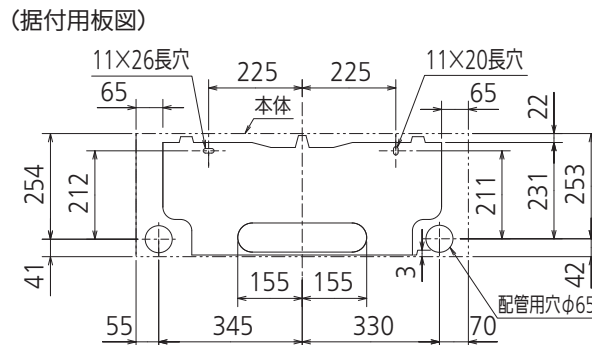
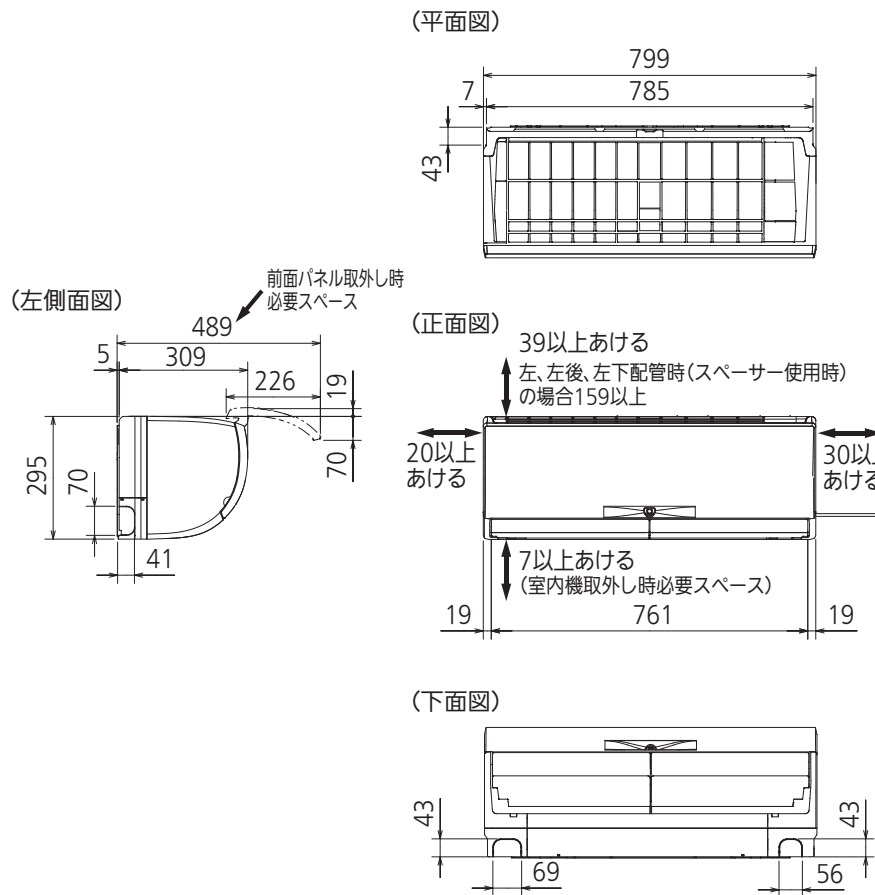
**三菱電機株式会社**

冷暖房用壁掛形ルームエアコン仕様書  
グリーン購入法適合

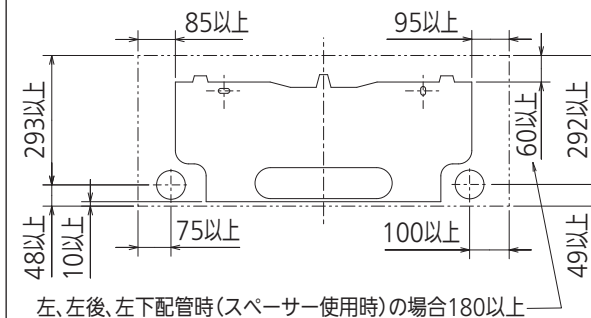
**MSZ-JXV6319S-W**

|                  |                      |          |          |
|------------------|----------------------|----------|----------|
| 電源電線(分岐回路)の太さと長さ | 電線径 (mm) / 最大こう長 (m) | φ 2.0/17 | φ 2.6/29 |
|------------------|----------------------|----------|----------|

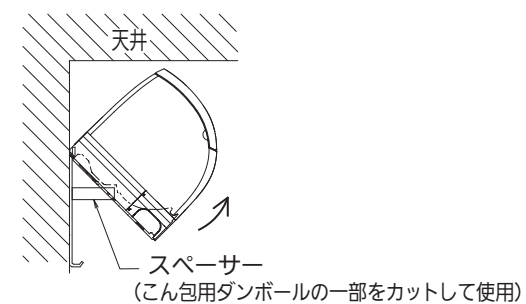
|     |          |    |                 |    |  |
|-----|----------|----|-----------------|----|--|
| 発行日 | 2019-2-5 | 図番 | SY-MSZJXV6319SW | 副番 |  |
|-----|----------|----|-----------------|----|--|



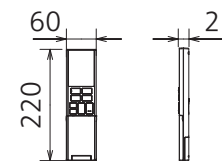
(据付所要スペース)



(左、左後、左下配管時)



リモコン外形図



DK01G306

|         |                                 |                        |
|---------|---------------------------------|------------------------|
| 本体配管    | 断熱材                             | 外径φ37                  |
|         | 液管                              | フレア接続φ6.35(1/4")有効長390 |
|         | ガス管                             | フレア接続φ12.7(1/2")有効長340 |
| ドレンホース  | 断熱材外径φ29<br>接続部外径φ16<br>有効長 400 |                        |
| 電源コード   | 右出し寸法 1350<br>左出し寸法 550         |                        |
| 吹出し開口面積 | 0.03m <sup>2</sup>              |                        |

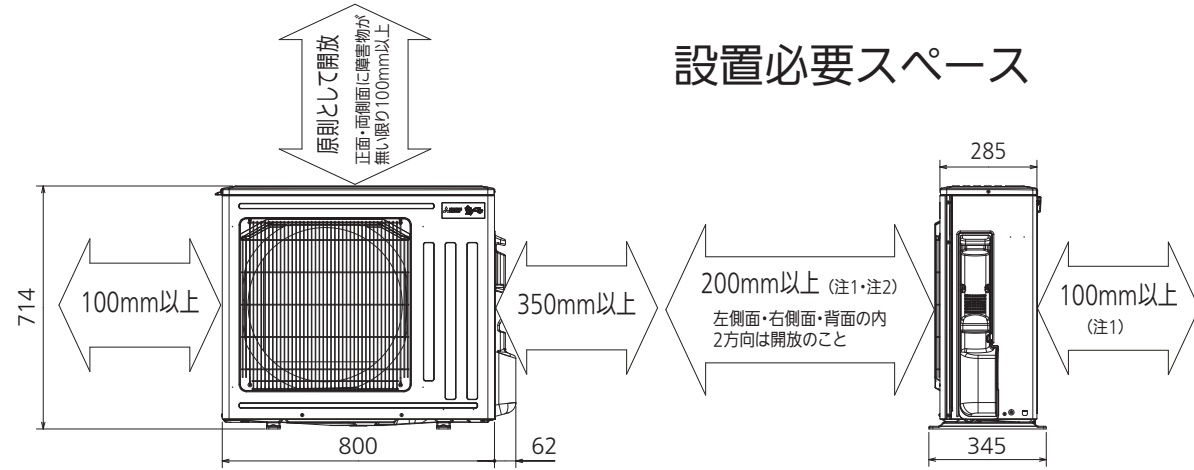
注、内外接続配管サイズは仕様表を参照ください。

|          |      |          |                       |                       |
|----------|------|----------|-----------------------|-----------------------|
| 単位       | スケール | 作成日      | 形名                    | MSZ-JXV6319S-W-IN     |
| mm       | NTS  | 2019-2-5 | ルームエアコン室内ユニット外形図(壁掛形) |                       |
| 三菱電機株式会社 |      |          | 図番                    | GA-MSZJXV6319SW 副番 記号 |

## 設置必要スペース

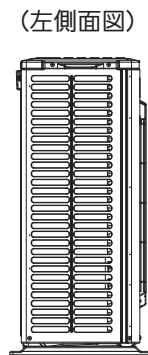
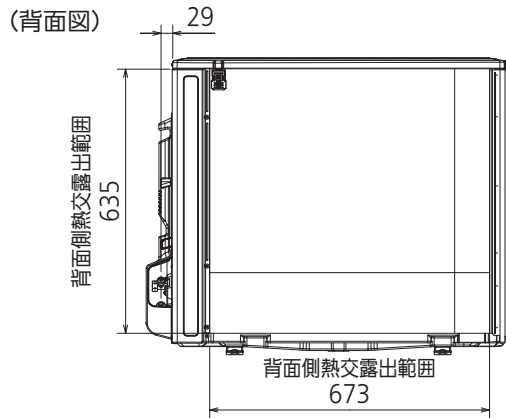
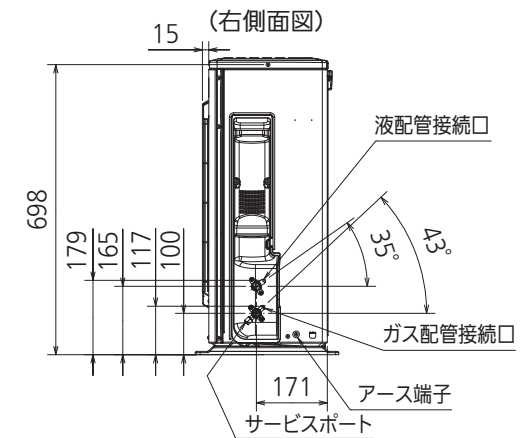
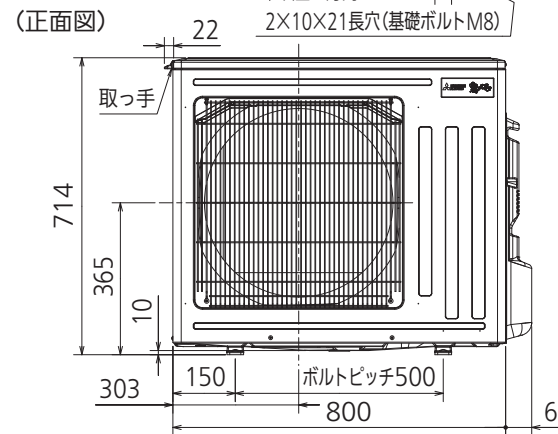
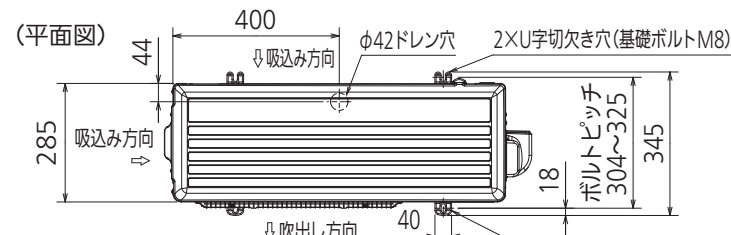
### 室外ユニットの据付上最小のスペース

- 注1) 風通しが悪くショートサイクルがおきやすい場合は、  
冷暖房能力及び消費電力が10%程度悪化する場合があります。  
吹出ガイド(別売部品)を付けたら、  
冷暖房能力及び消費電力の改善が図れます。
- 注2) 壁に向けて吹き出すと壁が汚れる場合があります。



|       |     |                  |
|-------|-----|------------------|
| 配管接続口 | 液管  | フレア接続φ6.35(1/4") |
|       | ガス管 | フレア接続φ12.7(1/2") |

注、内外接続配管サイズは仕様表を参照ください。



DK01J065

|          |      |          |                  |                |
|----------|------|----------|------------------|----------------|
| 単位       | スケール | 作成日      | 形名               | MUZ-JXV6319S   |
| mm       | NTS  | 2019-2-5 | ルームエアコン室外ユニット外形図 |                |
| 三菱電機株式会社 |      |          | 図番               | GA-MUZJXV6319S |
|          |      |          | 副番               |                |
|          |      |          | 記号               |                |