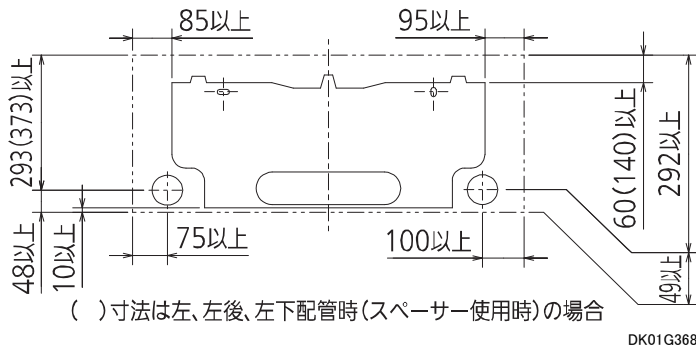
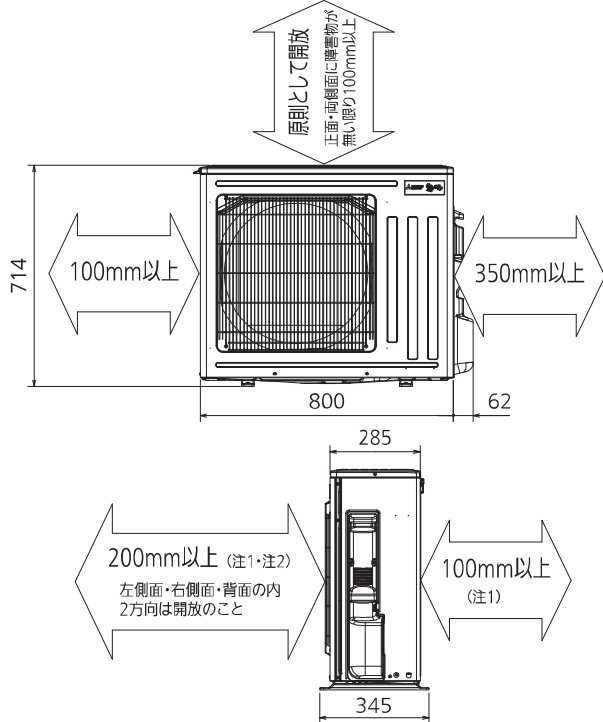


据付所要スペース(室内ユニット)



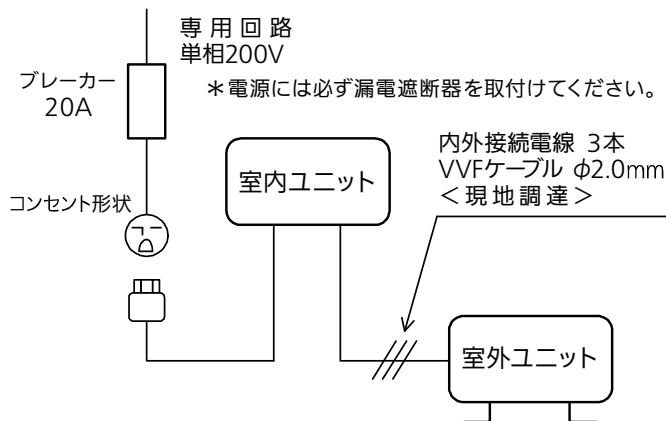
室外ユニットの周囲必要空間(基本)



室外ユニットの据付上最小のスペース

- 注1) 風通しが悪くショートサイクルがおきやすい場合は、冷暖房能力及び消費電力が10%程度悪化する場合があります。吹出ガイド(別売部品)を付けると、冷暖房能力及び消費電力の改善が図れます。
- 注2) 壁に向けて吹き出すと壁が汚れる場合があります。

機外配線要領

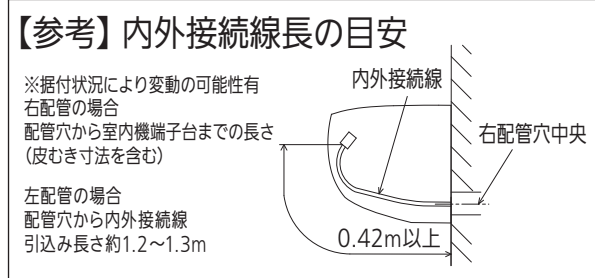
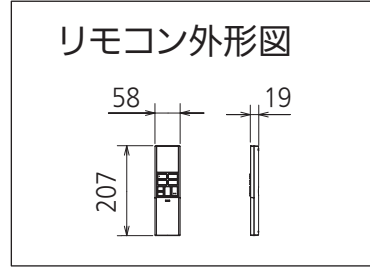
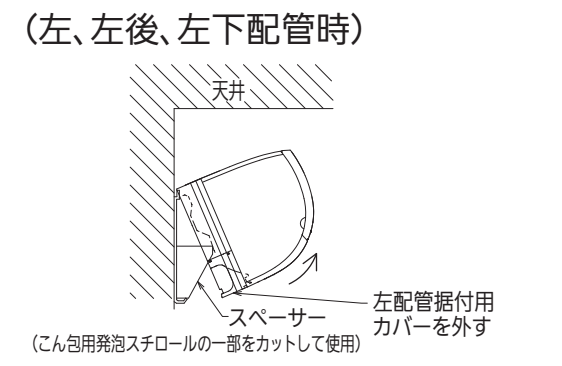
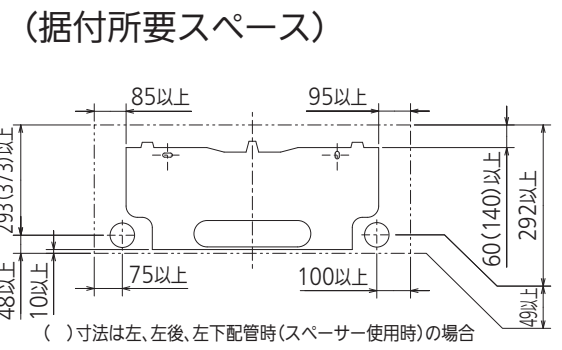
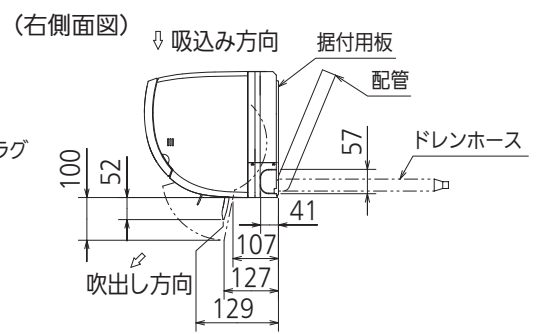
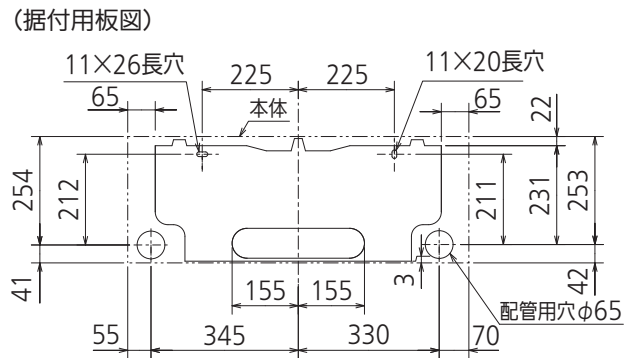
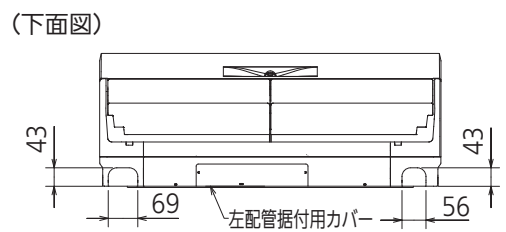
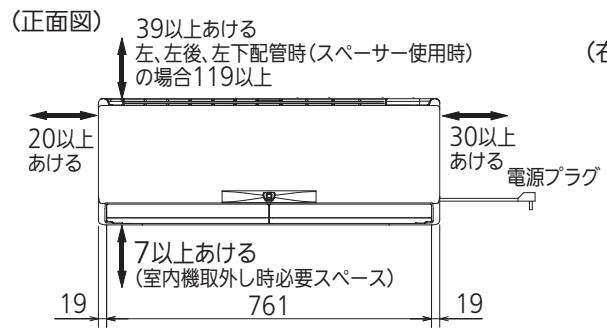
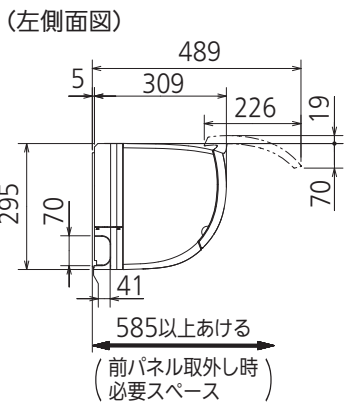
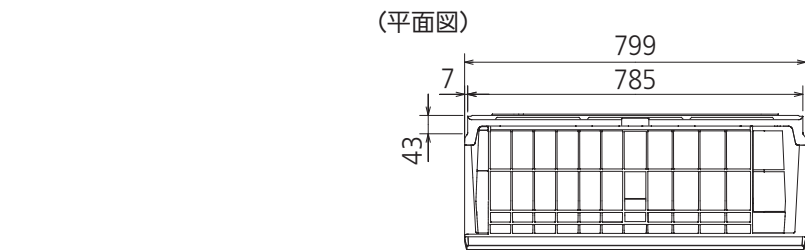


*室内ユニットまたは室外ユニットのどちらか一方で接地工事(D種)をしてください。

仕様表

50Hz・60Hz共通

セット形名		MSZ-JXV7123S-W		
性能	冷房能力	kW	7.1 (0.6~7.3)	
	消費電力	W	2,600 (105~2,910)	
	運転電流	A	13.80	
	能力率	%	94	
	暖房能力	kW	8.5 (0.6~11.6)	
	消費電力	W	2,300 (105~3,780)	
	低温能力	kW	8.4	
	低温消費電力	W	3,350	
	運転電流	A	11.60 (最大 20.0)	
	能力率	%	99	
通年エネルギー消費効率 (APF)		-	5.3	
始動電流		A	13.80	
形名		MSZ-JXV7123S-W-IN		
電源		単相・200V		
外形寸法<H×W×D>		mm	295×799×309(314)	
外装色		-	ピアノホワイト	
送風機(形式×個数)		-	ラインフローファン×1	
風量		m ³ /h	(冷房) 835 (暖房) 880	
運転音(強・中・弱・静) (音響パワーレベル)		dB	(冷房) 71・57・52・44 (暖房) 70・57・52・47	
送風機用電動機出力		W	46	
製品質量		kg	16	
ドレン接続口サイズ		mm	ϕ 16 (外径)	
形名		MUZ-JXV7123S		
電源		単相・200V		
外形寸法<H×W×D>		mm	714×800(+62)×285(+60)	
外装色(マンセル)		-	アイボリー(3.0Y7.8/1.1)	
圧縮機形式×個数		-	全密閉×1	
呼称出力		W	2,000	
送風機(形式×個数)		-	プロペラファン×1	
風量		m ³ /h	(冷房)2,780(暖房)2,535	
運転音 (音響パワーレベル)		dB	(冷房) 67 (暖房) 68	
送風機用電動機出力		W	50	
送風機用保護装置		-	電流検知/回転速度検知	
製品質量		kg	40	
共通事項	冷媒(種類×封入量)	kg	R32×1.25	
	内外接続配管	許容値	m	配管長 20・高低差 15
		液管外径	mm	ϕ 6.35 (1/4")
		ガス管外径	mm	ϕ 12.7 (1/2")
1. 運転特性は JIS C 9612:2013 の条件で運転した場合の数値です。 定格冷房能力(室内側:27.0°C[DB],19.0°C[WB],外気温度:35.0°C[DB],24.0°C[WB]) 定格暖房能力<標準>(室内側:20.0°C[DB],外気温度:7.0°C[DB],6.0°C[WB]) <低温>(室内側:20.0°C[DB],外気温度:2.0°C[DB],1.0°C[WB]) 接続配管長5m(相当長) 2. 運転音測定条件:無響室,Aスケール, JIS C 9612:2013(音響パワーレベル)によります。 3. 本仕様書は予告なく変更することがあります。 4. 指定なき数字の単位は、mmとします。 5. 能力、消費電力の()内数値は、最小から最大までの可変巾を示しています。 6. 室内ユニット外形寸法中()内の寸法は、据付板を付けたときの寸法です。 7. 室外ユニット外形寸法中()内の寸法は、サービスパネル及び脚部の突出寸法を示しています。 8. 設計圧力は4.17MPaです。				
冷暖房用壁掛形ルームエアコン仕様書 MSZ-JXV7123S-W				
電源電線(分岐回路)の太さと長さ	電線径(mm) / 最大こう長(m)	ϕ 2.0/17 ϕ 2.6/29	発行日	
			2023-4-1	
			図番	
			SY-MSZJXV7123SW	
			副番	
			A	



DK01G368

本体配管	断熱材	外径φ37
	液管	有効長390 接続配管: フレア接続φ6.35(1/4")
	ガス管	有効長340 接続配管: フレア接続φ12.7(1/2")
ドレンホース	断熱材外径φ29	
	接続部外径φ16 有効長 400	
電源コード	右出し寸法	1350
	左出し寸法	550
吹出し開口面積	0.03m ²	

注、内外接続配管サイズは仕様表を参照ください。

単位	スケール	作成日	形名	MSZ-JXV7123S-W-IN
mm	NTS	2023-2-14	ルームエアコン室内ユニット外形図(壁掛形)	
三菱電機株式会社		図番	GA-MSZJXV7123SW	副番
			記号	

設置必要スペース

室外ユニットの据付上最小のスペース

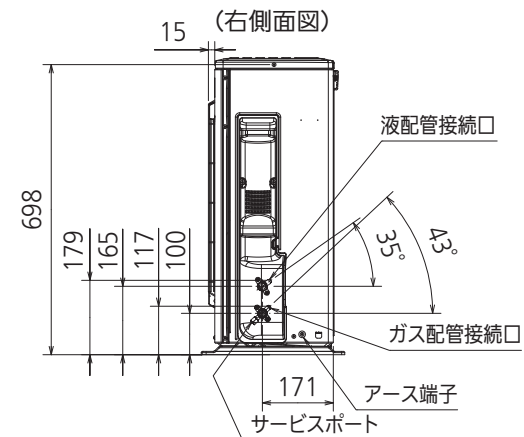
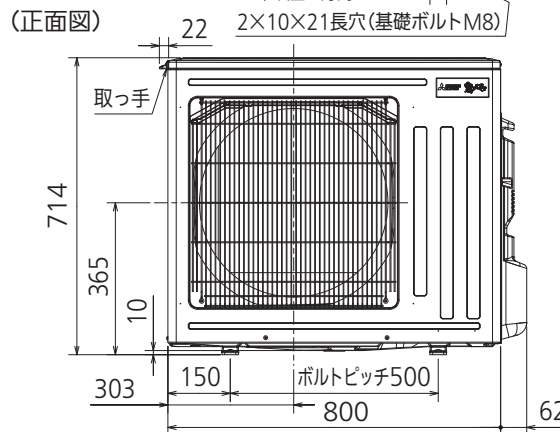
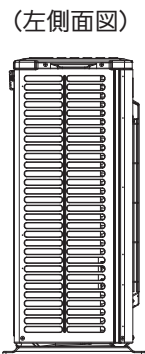
注1) 風通しが悪くショートサイクルがおきやすい場合は、
冷暖房能力及び消費電力が10%程度悪化する場合があります。
吹出ガイド(別売部品)を付けたと、
冷暖房能力及び消費電力の改善が図れます。

注2) 壁に向けて吹き出すと壁が汚れる場合があります。



配管接続口	液管	フレア接続φ6.35(1/4")
	ガス管	フレア接続φ12.7(1/2")

注、内外接続配管サイズは仕様表を参照ください。



DK01J065

単位	スケール	作成日	形名	MUZ-JXV7123S
mm	NTS	2023-2-14	ルームエアコン室外ユニット外形図	
三菱電機株式会社			図番	GA-MUZJXV7123S
			副番	
			記号	