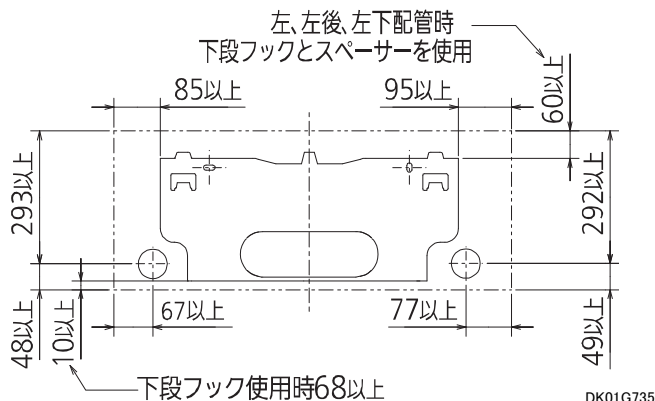
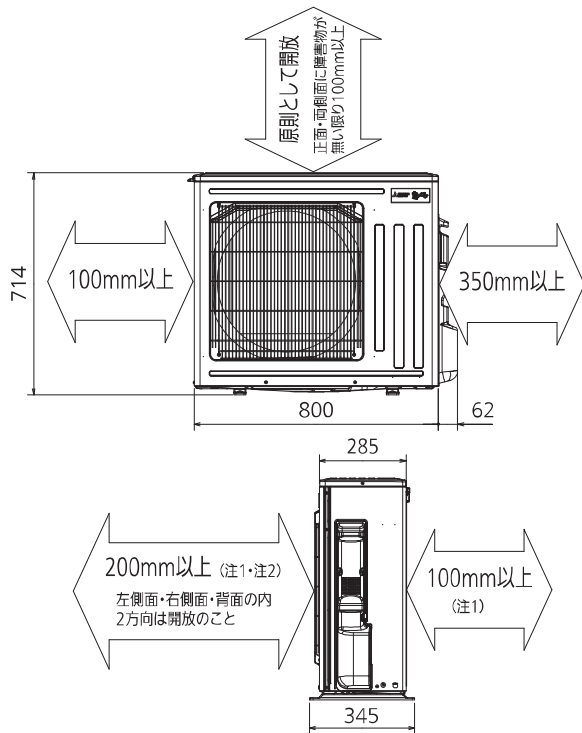


## 据付所要スペース(室内ユニット)



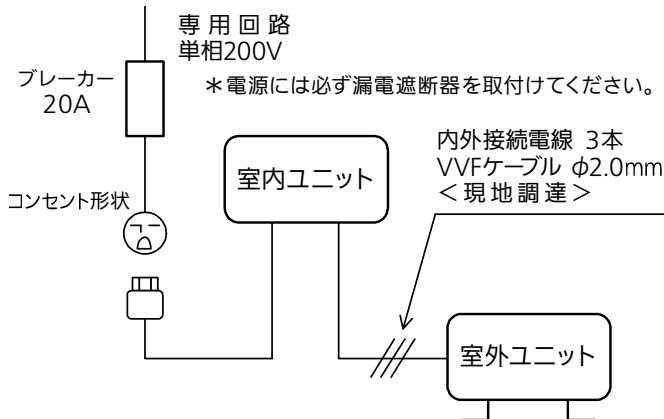
## 室外ユニットの周囲必要空間(基本)



## 室外ユニットの据付上最小のスペース

- 注1) 風通しが悪くショートサイクルがおきやすい場合は、冷暖房能力及び消費電力が10%程度悪化する場合があります。吹出ガイド(別売部品)を付ける、冷暖房能力及び消費電力の改善が図れます。
- 注2) 壁に向けて吹き出すと壁が汚れる場合があります。

## 機外配線要領



\*室内ユニットまたは室外ユニットのどちらか一方で接地工事(D種)をしてください。

## 仕様表

50Hz・60Hz共通

セット形名		MSZ-JXV7124S-W		
性能	冷房	能力 kW	7.1 (0.6~7.3)	
		消費電力 W	2,380 (100~2,750)	
		運転電流率 %	12.65	
	暖房	能力 kW	8.5 (0.6~12.0)	
		消費電力 W	2,220 (100~3,960)	
		低温能力 kW	9.0	
		低温消費電力 W	3,640	
	能力	運転電流率 %	11.20 (最大 20.0)	
		通年エネルギー消費効率 (APF)	99	
		始動電流 A	5.9	
始動電流 A	12.65			
室内ユニット	形名	MSZ-JXV7124S-W-IN		
	電源	単相・200V		
	外形寸法<H×W×D>	mm	295×799×389(394)	
	外装色	-	ピュアホワイト	
	送風機(形式×個数)	-	ラインフローファン×1	
	風量	m <sup>3</sup> /h	(冷房) 910 (暖房) 1,045	
	運転音(強・中・弱・静) (音響パワーレベル)	dB	(冷房) 71・57・52・44 (暖房) 72・57・52・47	
	送風機用電動機出力	W	46	
	製品質量	kg	19	
	ドレン接続口サイズ	mm	φ16 (外径)	
室外ユニット	形名	MUZ-JXV7124S		
	電源	単相・200V		
	外形寸法<H×W×D>	mm	714×800(+62)×285(+60)	
	外装色(マンセル)	-	アペリ(3.0Y7.8/1.1)	
	圧縮機	形式×個数	-	全密閉×1
	呼称出力	W	2,000	
	送風機(形式×個数)	-	プロペラファン×1	
	風量	m <sup>3</sup> /h	(冷房) 2,635 (暖房) 2,300	
	運転音 (音響パワーレベル)	dB	(冷房) 69 (暖房) 69	
	送風機用電動機出力	W	50	
送風機用保護装置	-	電流検知/回転速度検知		
製品質量	kg	41		
共通事項	冷媒(種類×封入量)	kg	R32×1.25	
	内外接続配管	許容値	m	配管長 20・高低差 15
		液管外径	mm	φ 6.35 (1/4")
		ガス管外径	mm	φ 12.7 (1/2")

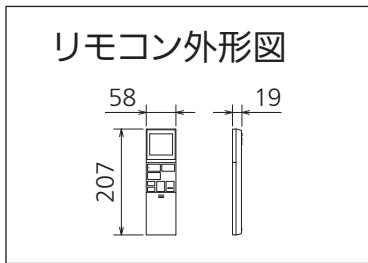
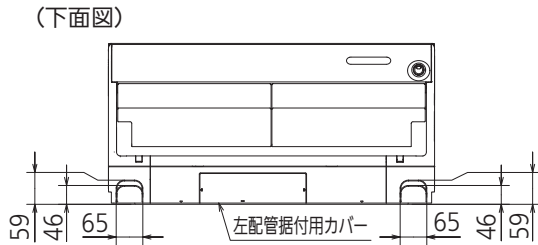
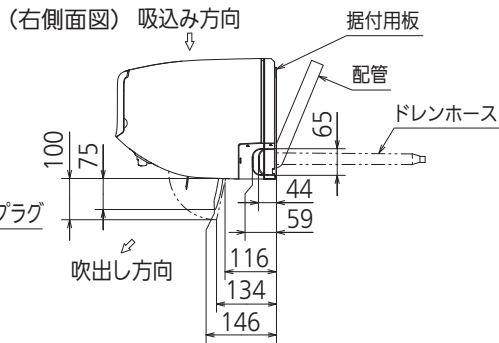
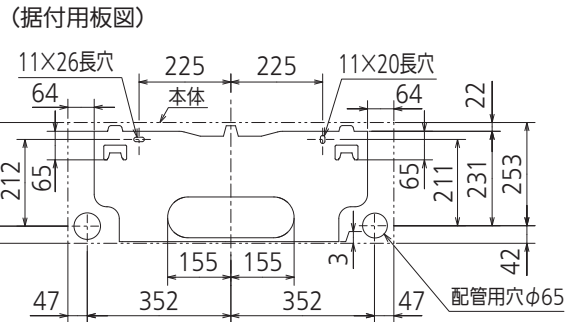
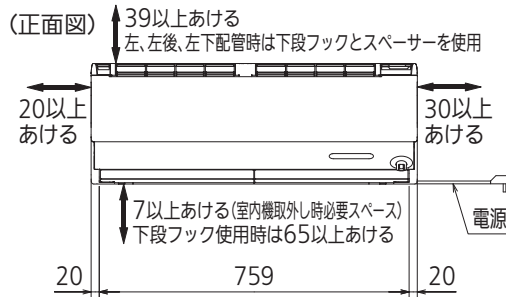
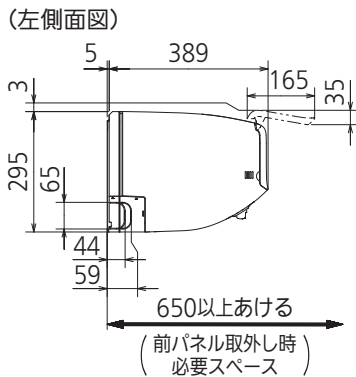
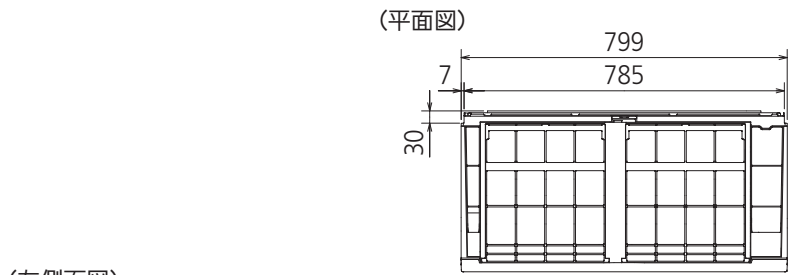
- 運転特性は JIS C 9612:2013 の条件で運転した場合の数値です。定格冷房能力(室内側:27.0°C[DB],19.0°C[WB],外気温度:35.0°C[DB],24.0°C[WB]) 定格暖房能力<標準>(室内側:20.0°C[DB],外気温度:7.0°C[DB],6.0°C[WB]) <低温>(室内側:20.0°C[DB],外気温度:2.0°C[DB],1.0°C[WB]) 接続配管長5m(相当長)
- 運転音測定条件:無響室, Aスケール, JIS C 9612:2013(音響パワーレベル)によります。
- 本仕様書は予告なく変更することがあります。
- 指定なき数字の単位は、mmとします。
- 能力、消費電力の( )内数値は、最小から最大までの可変巾を示しています。
- 室内ユニット外形寸法中( )内の寸法は、据付板を付けたときの寸法です。
- 室外ユニット外形寸法中( )内の寸法は、サービスパネル及び脚部の突出寸法を示しています。
- 設計圧力は4.17MPaです。

**三菱電機株式会社**

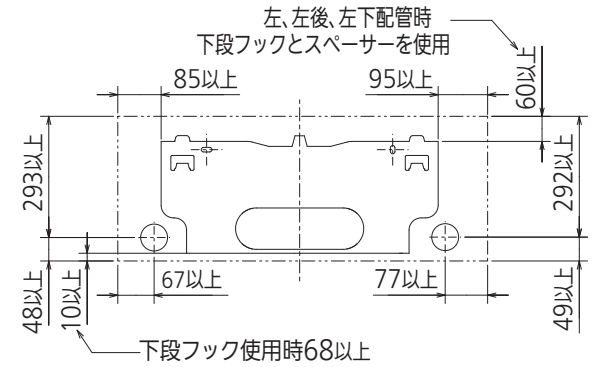
冷暖房用壁掛形ルームエアコン仕様書  
グリーン購入法適合

**MSZ-JXV7124S-W**

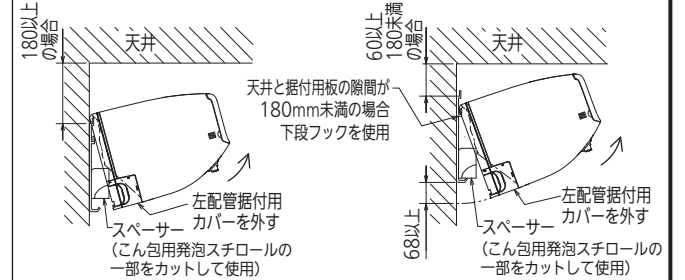
電源電線(分岐回路)の太さと長さ	電線径(mm) / 最大こう長(m)	φ 2.0/17	φ 2.6/29	発行日	2024-3-6	図番	SY-MSZJXV7124SW	副番	
------------------	--------------------	----------	----------	-----	----------	----	-----------------	----	--



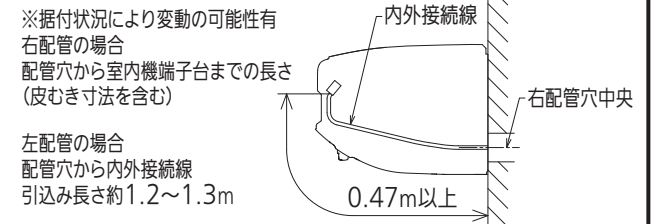
(据付所要スペース)



(左、左後、左下配管時)



【参考】内外接続線長の目安



本体配管	断熱材	外径φ37
	液管	有効長390 接続配管:フレア接続φ6.35(1/4")
	ガス管	有効長340 接続配管:フレア接続φ12.7(1/2")
ドレンホース	断熱材	外径φ29
	接続部	外径φ16
	有効長	400
電源コード	右出し寸法	1350
	左出し寸法	550
吹出し開口面積	0.04m <sup>2</sup>	

注、内外接続配管サイズは仕様表を参照ください。

DK01G735

単位	スケール	作成日	形名	MSZ-JXV7124S-W-IN
mm	NTS	2024-1-25	ルームエアコン室内ユニット外形図(壁掛形)	
三菱電機株式会社		図番	GA-MSZJXV7124SW	副番
		記号		

## 設置必要スペース

### 室外ユニットの据付上最小のスペース

注1) 風通しが悪くショートサイクルがおきやすい場合は、  
冷暖房能力及び消費電力が10%程度悪化する場合があります。  
吹出ガイド(別売部品)を付けたと、  
冷暖房能力及び消費電力の改善が図れます。

注2) 壁に向けて吹き出すと壁が汚れる場合があります。



配管接続口	液管	フレア接続φ6.35(1/4")
	ガス管	フレア接続φ12.7(1/2")

注、内外接続配管サイズは仕様表を参照ください。



DK01J065

単位	スケール	作成日	形名	MUZ-JXV7124S
mm	NTS	2024-1-25	ルームエアコン室外ユニット外形図	
三菱電機株式会社			図番	GA-MUZJXV7124S
			副番	
			記号	