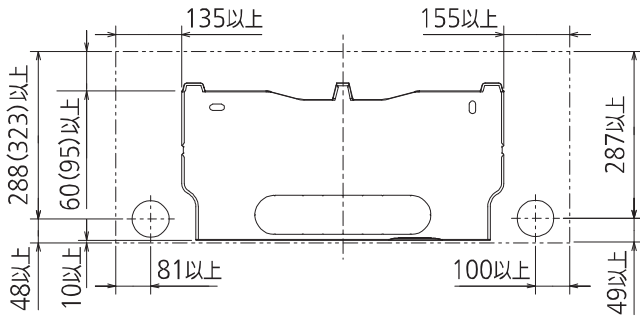


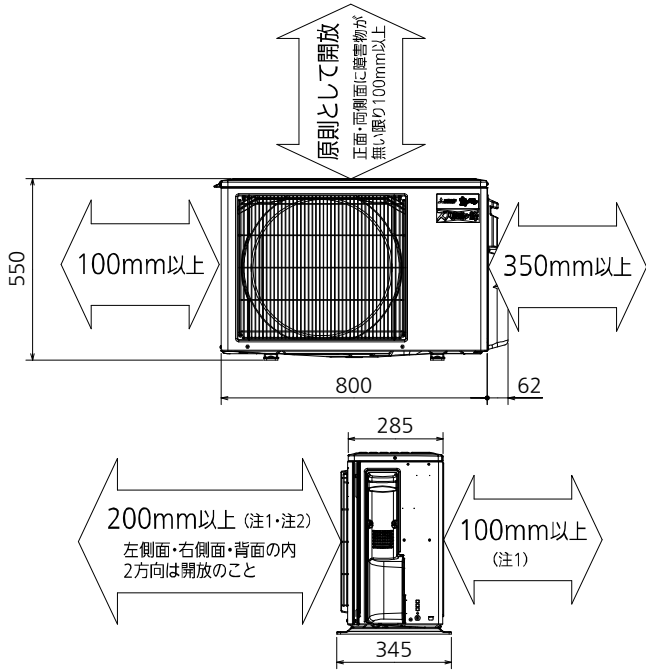
据付所要スペース(室内ユニット)



()寸法は左、左後、左下配管時(スペーサー使用時)の場合

DK01G367

室外ユニットの周囲必要空間(基本)

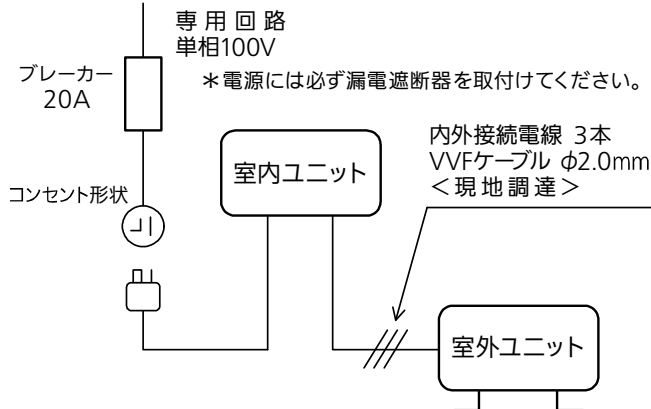


室外ユニットの据付上最小のスペース

- 注1) 風通しが悪くショートサイクルがおきやすい場合は、冷暖房能力及び消費電力が10%程度悪化する場合があります。吹出ガイド(別売部品)を付けて、冷暖房能力及び消費電力の改善が図れます。
- 注2) 壁に向けて吹き出すと壁が汚れる場合があります。

DK01J059

機外配線要領



*室内ユニットまたは室外ユニットのどちらか一方で接地工事(D種)をしてください。

仕様表

50Hz・60Hz共通

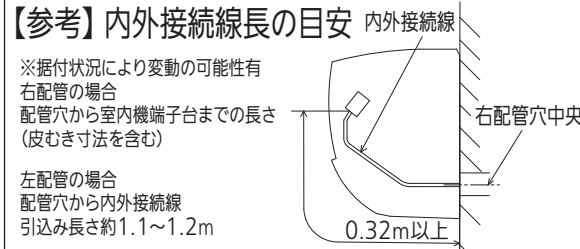
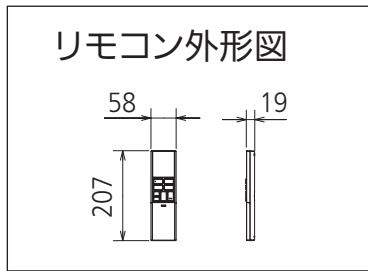
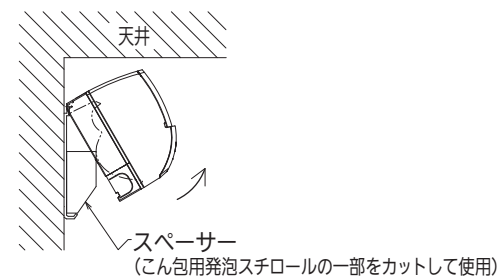
| セット形名 | | MSZ-KXV2224-W | | | | | | |
|---|----------------------|-------------------|--|---------------|----|----------------|----|--|
| 性能 | 冷房 | 冷房能力 kW | 2.2 (0.6~2.9) | | | | | |
| | | 消費電力 W | 425 (105~720) | | | | | |
| | | 運転電流率 % | 4.50 | | | | | |
| | 暖房 | 暖房能力 kW | 2.8 (0.6~6.6) | | | | | |
| | | 消費電力 W | 540 (105~1,980) | | | | | |
| | | 低温能力 kW | 4.9 | | | | | |
| | | 低温消費電力 W | 1,800 | | | | | |
| | | -7℃時能力 kW | 4.0 | | | | | |
| | | -15℃時能力 kW | 3.5 | | | | | |
| | | 運転電流率 % | 5.45 (最大 20.0) | | | | | |
| 通年エネルギー消費効率 (APF) | - | 6.2 | | | | | | |
| 始動電流 A | - | 5.45 | | | | | | |
| 室内ユニット | 形名 | MSZ-KXV2224-W-IN | | | | | | |
| | 電源 | 単相・100V | | | | | | |
| | 外形寸法<H×W×D> | mm | 295×799×230(235) | | | | | |
| | 外装色 | - | ピュアホワイト | | | | | |
| | 送風機(形式×個数) | - | ラインフローファン×1 | | | | | |
| | 風量 | m ³ /h | (冷房) 640 (暖房) 670 | | | | | |
| | 運転音(強・中・弱・静) | dB | (冷房) 62・51・47・40 (暖房) 62・50・47・43 (音響パワーレベル) | | | | | |
| | 送風機用電動機出力 | W | 28 | | | | | |
| | 製品質量 | kg | 10 | | | | | |
| | ドレン接続口サイズ | mm | φ16 (外径) | | | | | |
| 室外ユニット | 形名 | MUZ-KXV2224 | | | | | | |
| | 電源 | 単相・100V | | | | | | |
| | 外形寸法<H×W×D> | mm | 550×800(+62)×285(+60) | | | | | |
| | 外装色(マンセル) | - | アイソリ(3.0Y7.8/1.1) | | | | | |
| | 圧縮機形式×個数 | - | 全密閉×1 | | | | | |
| | 呼称出力 | W | 600 | | | | | |
| | 送風機(形式×個数) | - | プロペラファン×1 | | | | | |
| | 風量 | m ³ /h | (冷房)1,870 (暖房)1,705 | | | | | |
| | 運転音(音響パワーレベル) | dB | (冷房) 59 (暖房) 59 | | | | | |
| | 送風機用電動機出力 | W | 50 | | | | | |
| 送風機用保護装置 | - | 電流検知/回転速度検知 | | | | | | |
| 製品質量 | kg | 32 | | | | | | |
| 共通事項 | 冷媒(種類×封入量) | kg | R32×0.85 | | | | | |
| | 内外接続配管 | 許容値 | m | 配管長 30・高低差 20 | | | | |
| | | 液管外径 | mm | φ6.35 (1/4") | | | | |
| | | ガス管外径 | mm | φ9.52 (3/8") | | | | |
| <ol style="list-style-type: none"> 1. 運転特性は JIS C 9612:2013 の条件で運転した場合の数値です。定格冷房能力(室内側:27.0℃[DB],19.0℃[WB],外気温度:35.0℃[DB],24.0℃[WB]) 定格暖房能力<標準>(室内側:20.0℃[DB],外気温度:7.0℃[DB],6.0℃[WB]) <低温>(室内側:20.0℃[DB],外気温度:2.0℃[DB],1.0℃[WB]) 接続配管長5m(相当長) 2. 運転音測定条件:無響室, Aスケール, JIS C 9612:2013(音響パワーレベル)によります。 3. 本仕様書は予告なく変更することがあります。 4. 指定なき数字の単位は、mmとします。 5. 能力、消費電力の()内数値は、最小から最大までの可変巾を示しています。 6. 室内ユニット外形寸法中()内の寸法は、据付板を付けたときの寸法です。 7. 室外ユニット外形寸法中()内の寸法は、サービスパネル及び脚部の突出寸法を示しています。 8. 設計圧力は4.17MPaです。 | | | | | | | | |
| <h3>三菱電機株式会社</h3> <p>冷暖房用壁掛形ルームエアコン仕様書 グリーン購入法適合 MSZ-KXV2224-W</p> | | | | | | | | |
| 電源電線(分岐回路)の太さと長さ | 電線径 (mm) / 最大こう長 (m) | φ2.0/8 φ2.6/14 | 発行日 | 2023-9-12 | 図番 | SY-MSZKXV2224W | 副番 | |



(据付所要スペース)



(左、左後、左下配管時)



| | | |
|---------|--------------------|-------------------------------|
| 本体配管 | 断熱材 | 外径φ35 |
| | 液管 | 有効長390 接続配管: フレア接続φ6.35(1/4") |
| | ガス管 | 有効長340 接続配管: フレア接続φ9.52(3/8") |
| ドレンホース | 断熱材 | 外径φ29 |
| | 接続部 | 外径φ16 |
| | 有効長 | 400 |
| 電源コード | 右出し寸法 | 1350 |
| | 左出し寸法 | 550 |
| 吹出し開口面積 | 0.03m ² | |

注、内外接続配管サイズは仕様表を参照ください。

DK01G367

| | | | | |
|----------|------|----------|-----------------------|------------------|
| 単位 | スケール | 作成日 | 形名 | MSZ-KXV2224-W-IN |
| mm | NTS | 2023-7-5 | ルームエアコン室内ユニット外形図(壁掛形) | |
| 三菱電機株式会社 | | 図番 | GA-MSZKXV2224W | 副番 |
| | | | 記号 | |

設置必要スペース

室外ユニットの据付上最小のスペース

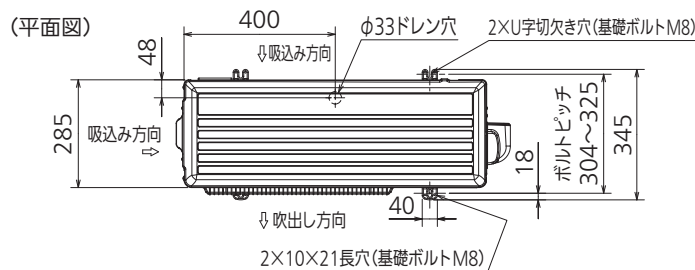
注1) 風通しが悪くショートサイクルがおきやすい場合は、
冷暖房能力及び消費電力が10%程度悪化する場合があります。
吹出ガイド(別売部品)を付けたら、
冷暖房能力及び消費電力の改善が図れます。

注2) 壁に向けて吹き出すと壁が汚れる場合があります。



| | | |
|-------|-----|------------------|
| 配管接続口 | 液管 | フレア接続φ6.35(1/4") |
| | ガス管 | フレア接続φ9.52(3/8") |

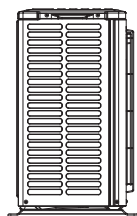
注、内外接続配管サイズは仕様表を参照ください。



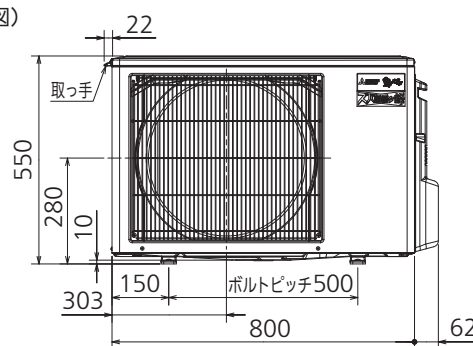
(背面図)



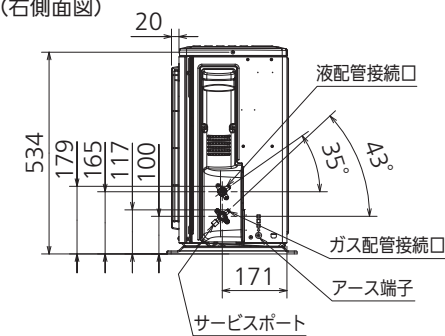
(左側面図)



(正面図)



(右側面図)



DK01J059

| | | | | | | |
|----------|------|----------|------------------|---------------|----|----|
| 単位 | スケール | 作成日 | 形名 | MUZ-KXV2224 | | |
| mm | NTS | 2023-7-5 | ルームエアコン室外ユニット外形図 | | | |
| 三菱電機株式会社 | | | 図番 | GA-MUZKXV2224 | 副番 | 記号 |