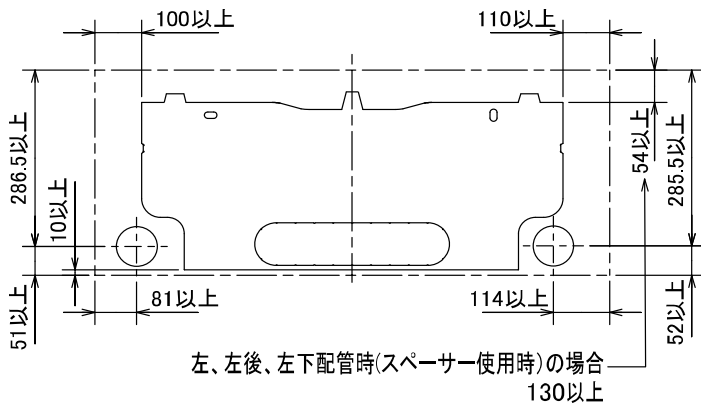
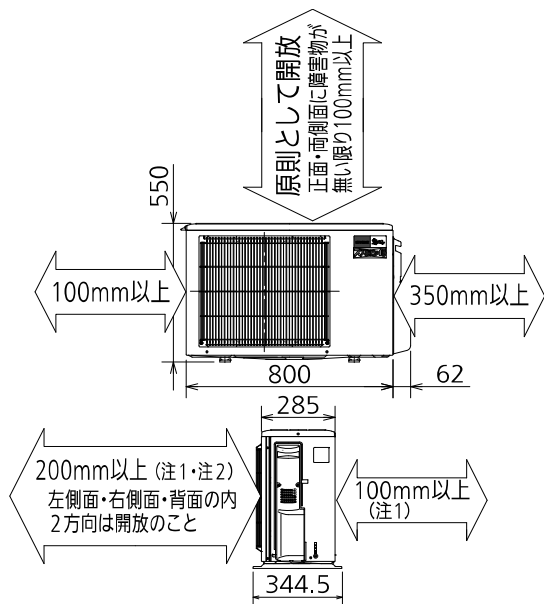


据付所要スペース(室内ユニット)



DK01C585

室外ユニットの周囲必要空間(基本)



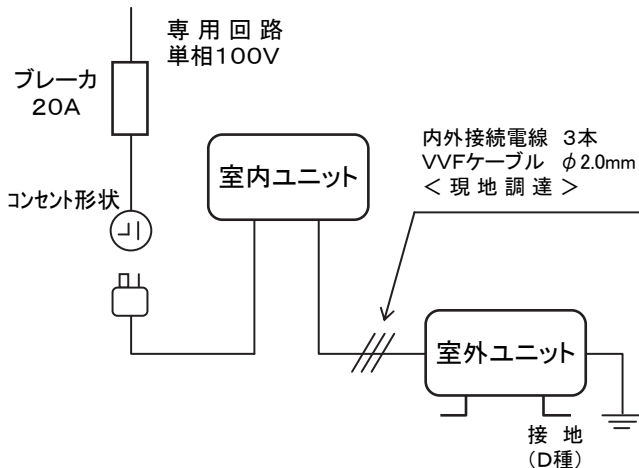
室外ユニットの据付上最小のスペース

注1) 風通しが悪くショートサイクルが起きやすい場合は、冷暖房能力及び消費電力が10%程度悪化する場合があります。吹出ガイド(別売部品)を付けると、冷暖房能力及び消費電力の改善が図れます。

注2) 壁に向けて吹き出すと壁が汚れる場合があります。

DG01V053

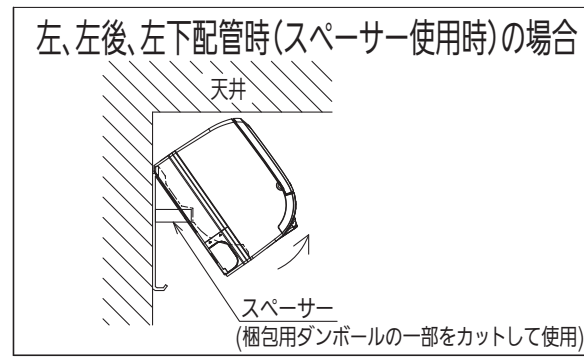
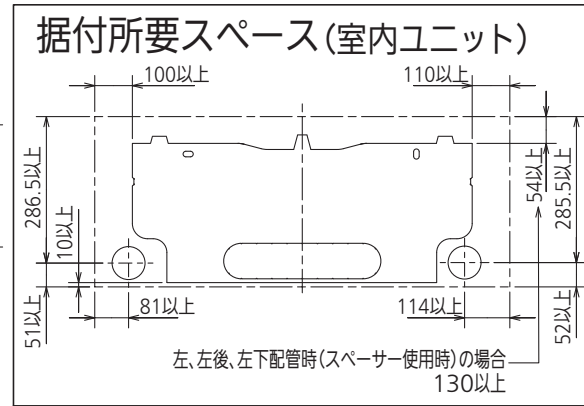
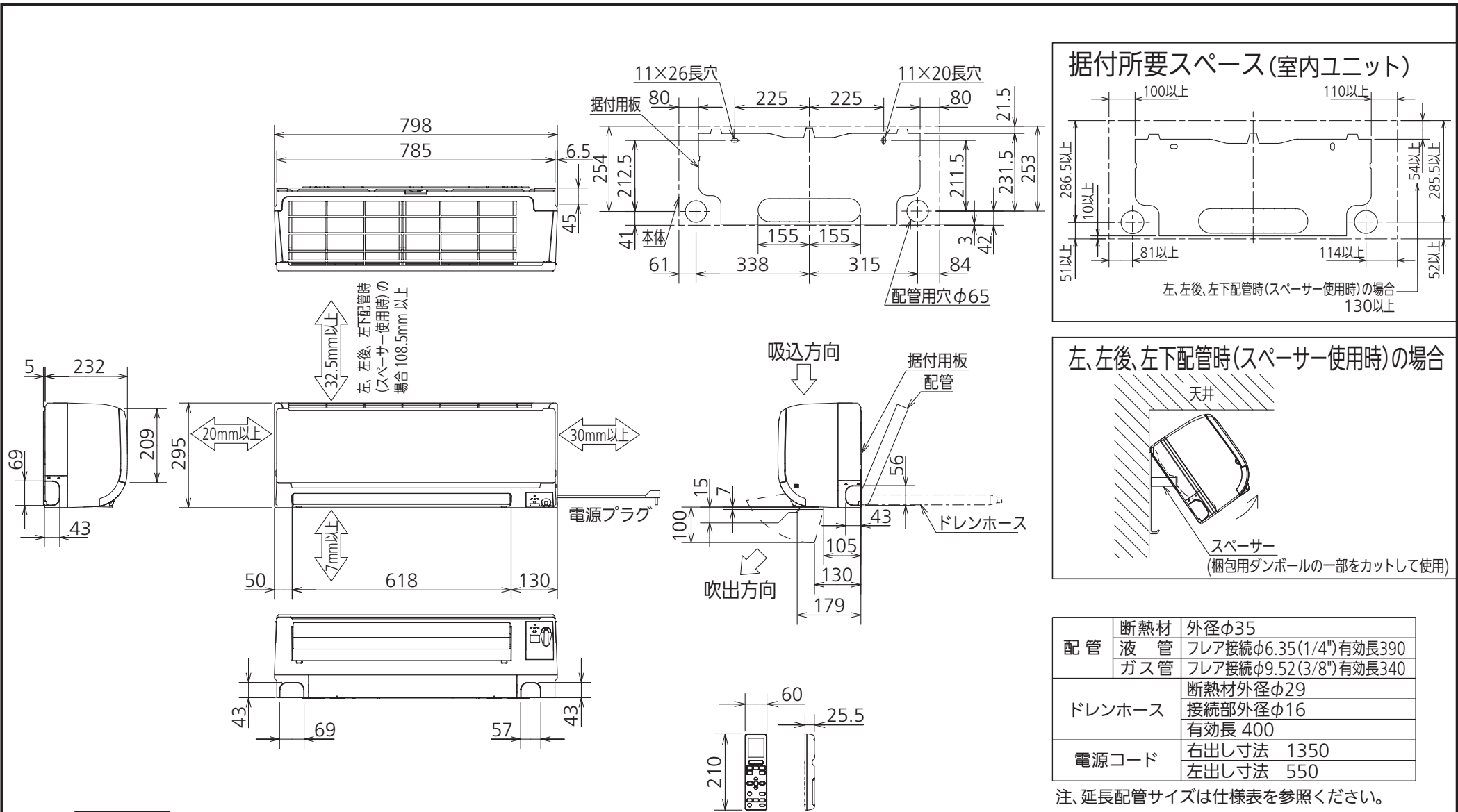
機外配線要領



仕様表

50Hz・60Hz共通

| セット形名 | | MSZ-KXV223-T | | | | | | |
|---|------------------|-------------------|-----------------------------|------------|----|---------------|----|--|
| 性能 | 冷房 | 冷房能力 | kW 2.2 (0.6~2.9) | | | | | |
| | | 消費電力 | W 440 (95~720) | | | | | |
| | | 運転電流 | A 4.68 | | | | | |
| | | 能力率 | % 94 | | | | | |
| | 暖房 | 暖房能力 | kW 2.8 (0.6~6.1) | | | | | |
| | | 消費電力 | W 540 (95~1,980) | | | | | |
| | | 低温能力(2°C) | kW 4.4 | | | | | |
| | | 低温消費電力 | W 1,750 | | | | | |
| | 能力 | 極低温能力(-15°C) | kW 2.8 | | | | | |
| | | 運転電流 | A 5.45 (最大 20.0) | | | | | |
| 力率 | | % 99 | | | | | | |
| 通年エネルギー消費効率 (APF) | | - | 5.8 | | | | | |
| 始動電流 | | A | 5.45 | | | | | |
| 室内ユニット | 形名 | MSZ-KXV223-T-IN | | | | | | |
| | 電源 | 単相・100V | | | | | | |
| | 外形寸法<H×W×D> | mm | 295×798×232(237) | | | | | |
| | 外装色 | - | ブラウン | | | | | |
| | 送風機(形式×個数) | - | ラインフローファン×1 | | | | | |
| | 風量 | m ³ /h | (冷房) 665 (暖房) 700 | | | | | |
| | 運転音(強・弱・静) | dB | (冷房) 47・36・25 (暖房) 47・35・28 | | | | | |
| | 送風機用電動機出力 | W | 28 | | | | | |
| | 製品質量 | kg | 10 | | | | | |
| | ドレン接続口サイズ | mm | φ16 (外径) | | | | | |
| 室外ユニット | 形名 | MUZ-KXV223 | | | | | | |
| | 電源 | 単相・100V | | | | | | |
| | 外形寸法<H×W×D> | mm | 550×800(+62)×285(+59.5) | | | | | |
| | 外装色(マンセル) | - | アイボリー(3.0Y7.8/1.1) | | | | | |
| | 圧縮機形式×個数 | - | 全密封×1 | | | | | |
| | 呼称出力 | W | 600 | | | | | |
| | 始動方式 | - | 直入 | | | | | |
| | 送風機(形式×個数) | - | プロペラファン×1 | | | | | |
| | 風量 | m ³ /h | (冷房)1,870(暖房)1,900 | | | | | |
| | 運転音 | dB | (冷房) 46 (暖房) 46 | | | | | |
| 送風機用電動機出力 | W | 50 | | | | | | |
| 送風機用保護装置 | - | 電流検知/回転速度検知 | | | | | | |
| 製品質量 | kg | 35 | | | | | | |
| 共通事項 | 冷媒(種類×封入量) | kg | R410A×1.00 | | | | | |
| | 延長配管 | 許容値 | m 配管長 30・高低差 20 | | | | | |
| | | 液管外径 | mm φ6.35 (1/4") | | | | | |
| | | ガス管外径 | mm φ9.52 (3/8") | | | | | |
| 1. 運転特性は JIS C 9612 の条件で運転した場合の数値です。 定格冷房能力(室内側:27.0°C[DB],19.0°C[WB],外気温度:35.0°C[DB],24.0°C[WB]) 定格暖房能力<標準>(室内側:20.0°C[DB],外気温度:7.0°C[DB],6.0°C[WB]) <低温>(室内側:20.0°C[DB],外気温度:2.0°C[DB],1.0°C[WB]) 延長配管5m(相当長), 高低差0m 2. 運転音測定条件:無響室, Aスケール, JIS C 9612 に依ります。 3. 本仕様書は予告なく変更することがあります。 4. 指定なき数字の単位は, mmとします。 5. 能力、消費電力の()内数値は、最小から最大までの可変巾を示しています。 6. 室内ユニット外形寸法中()内の寸法は、据付板を付けたときの寸法です。 7. 室外ユニット外形寸法中()内の寸法は、サービスパネル及び脚部の突出し寸法を示しています。 8. 設計圧力は4.15MPaです。 | | | | | | | | |
| <h3>三菱電機株式会社</h3> <p>冷暖房用壁掛形ルームエアコン仕様書</p> <h2>MSZ-KXV223-T</h2> | | | | | | | | |
| 電源電線(分岐回路)の太さと長さ | 電線径(mm)/最大こう長(m) | φ2.0/8 φ2.6/14 | 発行日 | 2012-11-26 | 図番 | SY-MSZKXV223T | 副番 | |



| | | |
|--------|----------|------------------------|
| 配管 | 断熱材 | 外径φ35 |
| | 液管 | フレア接続φ6.35(1/4")有効長390 |
| ガス管 | 断熱材 | 外径φ29 |
| | ガス管 | フレア接続φ9.52(3/8")有効長340 |
| ドレンホース | 断熱材外径φ29 | 接続部外径φ16 |
| 電源コード | 右出し寸法 | 1350 |
| | 左出し寸法 | 550 |

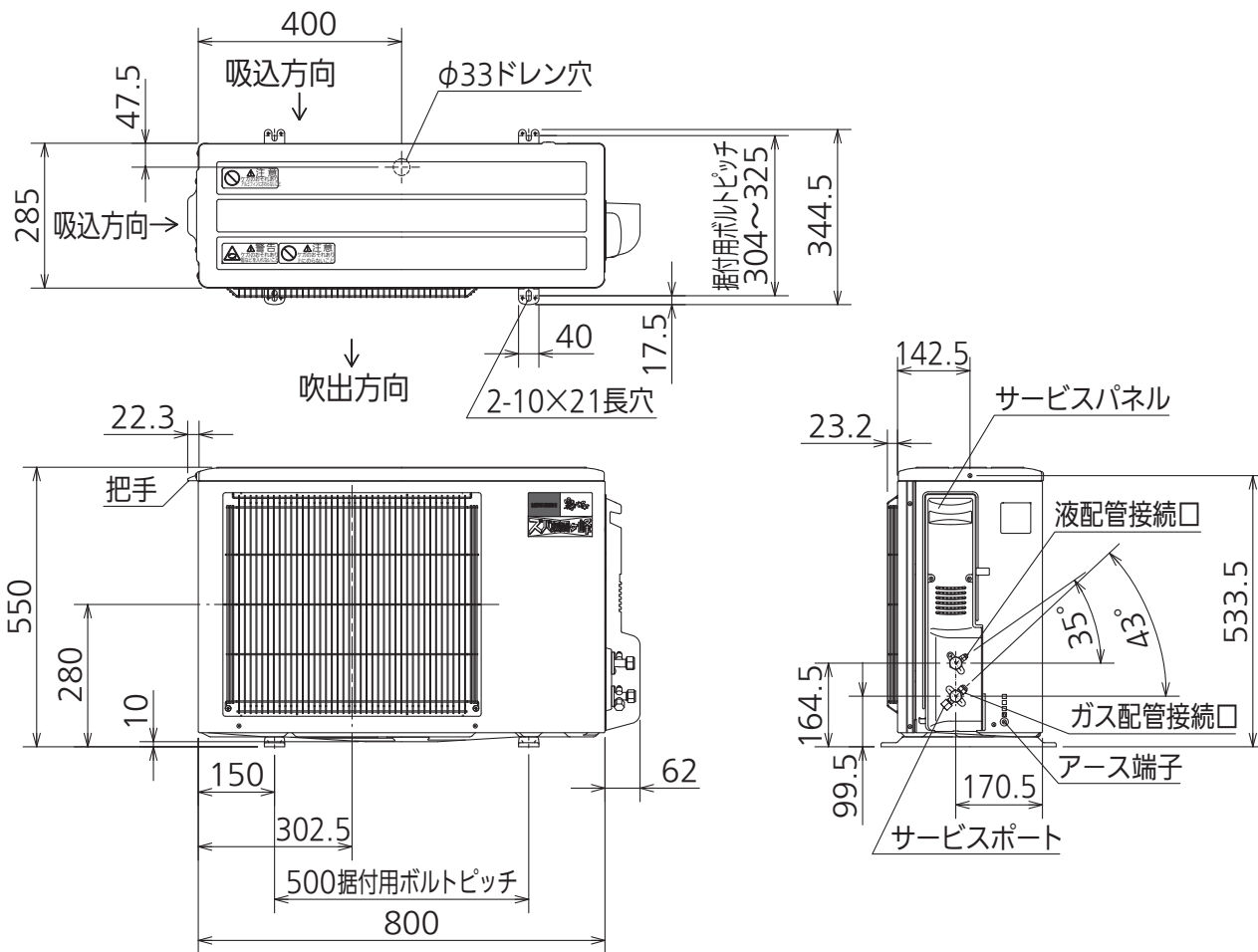
注、延長配管サイズは仕様表を参照ください。

DK01C585

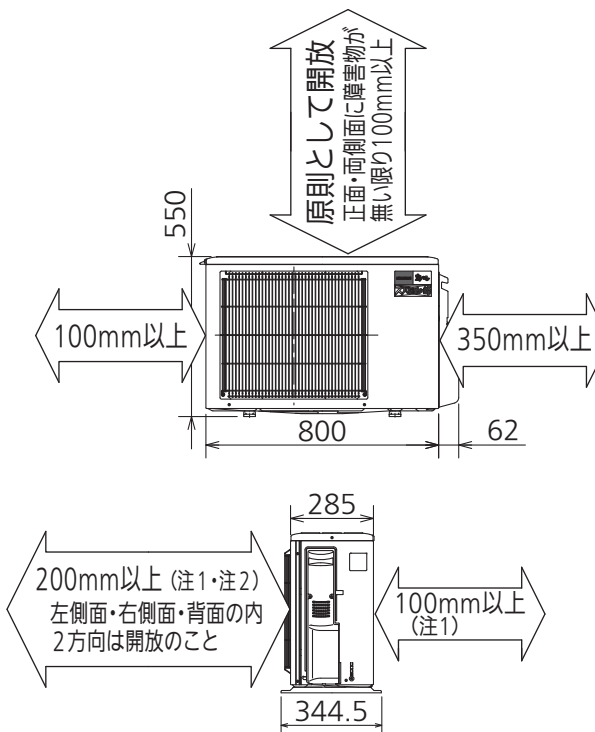
| | | | | | | |
|----------|------|------------|-----------------------|-----------------|----|----|
| 単位 | スケール | 作成日 | 形名 | MSZ-KXV223-T-IN | | |
| mm | NTS | 2012-11-15 | ルームエアコン室内ユニット外形図(壁掛形) | | | |
| 三菱電機株式会社 | | | 図番 | GA-MSZKXV223T | 副番 | 記号 |

| | | |
|-------|-----|------------------|
| 配管接続口 | 液管 | フレア接続φ6.35(1/4") |
| | ガス管 | フレア接続φ9.52(3/8") |

注、延長配管サイズは仕様表を参照ください。



室外ユニットの周囲必要空間(基本)



室外ユニットの据付上最小のスペース

- 注1) 風通しが悪くショートサイクルが起きやすい場合は、冷暖房能力及び消費電力が10%程度悪化する場合があります。吹出ガイド(別売部品)を付けると、冷暖房能力及び消費電力の改善が図れます。
- 注2) 壁に向けて吹き出すと壁が汚れる場合があります。

DG01V053

| | | | | |
|----------|------|------------|------------------|--------------|
| 単位 | スケール | 作成日 | 形名 | MUZ-KXV223 |
| mm | NTS | 2012-11-15 | ルームエアコン室外ユニット外形図 | |
| 三菱電機株式会社 | | | 図番 | GA-MUZKXV223 |
| | | | 副番 | |
| | | | 記号 | |