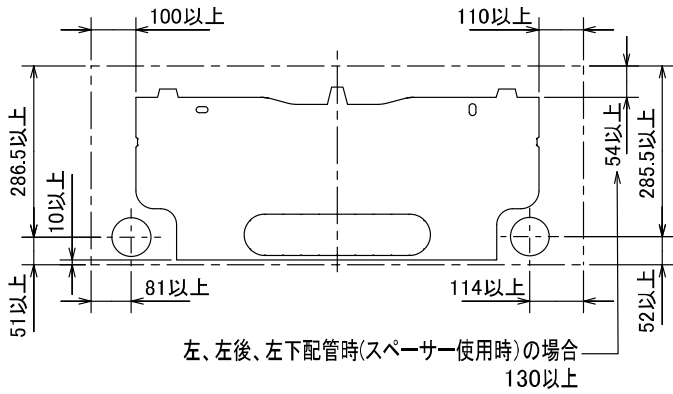
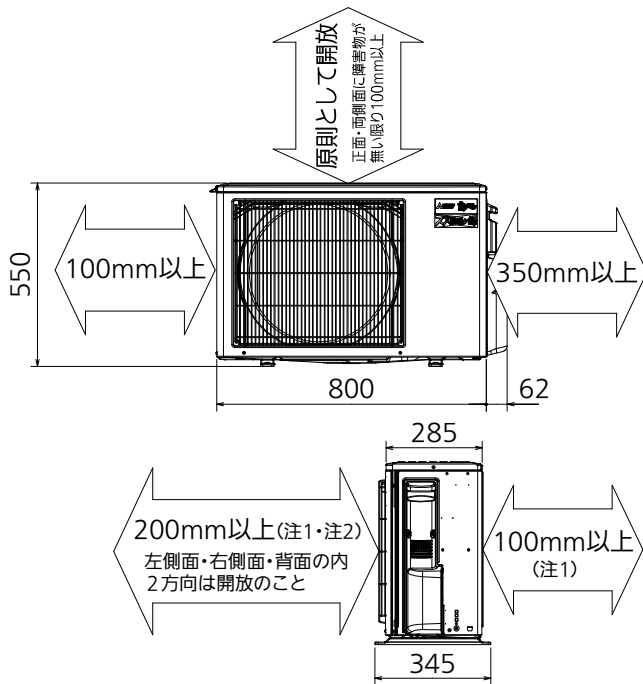


据付所要スペース(室内ユニット)



DK01C585

室外ユニットの周囲必要空間(基本)

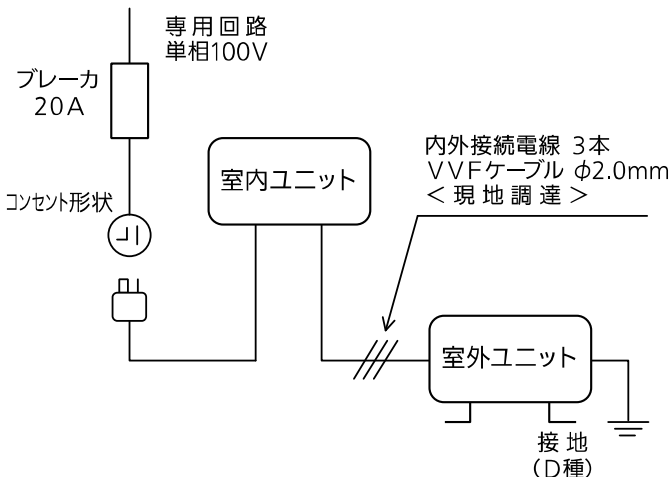


室外ユニットの据付上最小のスペース

- 注1) 風通しが悪くショートサイクルがおきやすい場合は、冷暖房能力及び消費電力が10%程度悪化する場合があります。吹出ガイド(別売部品)を付けると、冷暖房能力及び消費電力の改善が図れます。
- 注2) 壁に向けて吹き出すと壁が汚れる場合があります。

DK01J051

機外配線要領



仕様表

50Hz・60Hz共通

| セット形名 | | MSZ-KXV2519-T | | |
|-----------------|------------------------|------------------|---|--|
| 性能 | 冷房 | 冷房能力 kW | 2.5 (0.6~3.2) | |
| | | 消費電力 W | 500 (105~870) | |
| | | 運転電流率 % | 94 | |
| | 暖房 | 暖房能力 kW | 3.2 (0.6~6.9) | |
| | | 消費電力 W | 640 (105~1,980) | |
| | | 低温能力(2℃) kW | 5.0 | |
| | | 低温消費電力 W | 1,750 | |
| | 能力 | 極低温能力(-15℃) kW | 3.2 | |
| | | 運転電流率 % | 99 | |
| | | 通年エネルギー消費効率(APF) | 5.9 | |
| JIS C 9612:2005 | | - | 5.9 | |
| 始動電流 A | | - | 6.45 | |
| 形名 | | MSZ-KXV2519-T-IN | | |
| 電源 | | 単相・100V | | |
| 室内ユニット | 外形寸法<H×W×D> | | mm 295×798×232(237) | |
| | 外装色 | | ブラウン | |
| | 送風機(形式×個数) | | ラインフローファン×1 | |
| | 風量 | | m ³ /h (冷房) 665 (暖房) 700 | |
| | 運転音(強・中・弱・静)(音響パワーレベル) | | dB (冷房) 62・51・47・40 (暖房) 62・50・47・43 | |
| | 送風機用電動機出力 | | W 28 | |
| | 製品質量 | | kg 10 | |
| | ドレン接続口サイズ | | mm φ16(外径) | |
| | 形名 | | MUZ-KXV2519 | |
| | 電源 | | 単相・100V | |
| 室外ユニット | 外形寸法<H×W×D> | | mm 550×800(+62)×285(+59.5) | |
| | 外装色(マンセル) | | - アイボリー(3.0Y7.8/1.1) | |
| | 圧縮機形式×個数 | | - 全密閉×1 | |
| | 呼称出力 | | W 650 | |
| | 始動方式 | | - 直入 | |
| | 送風機(形式×個数) | | - プロペラファン×1 | |
| | 風量 | | m ³ /h (冷房) 1,870 (暖房) 1,800 | |
| | 運転音(音響パワーレベル) | | dB (冷房) 59 (暖房) 59 | |
| | 送風機用電動機出力 | | W 50 | |
| | 送風機用保護装置 | | - 電流検知/回転速度検知 | |
| 製品質量 | | kg 32 | | |
| 共通事項 | 冷媒(種類×封入量) | | kg R32×0.85 | |
| | 内外接続配管 | 許容値 | m 配管長 30・高低差 20 | |
| | | 液管外径 | mm φ6.35 (1/4") | |
| | | ガス管外径 | mm φ9.52 (3/8") | |

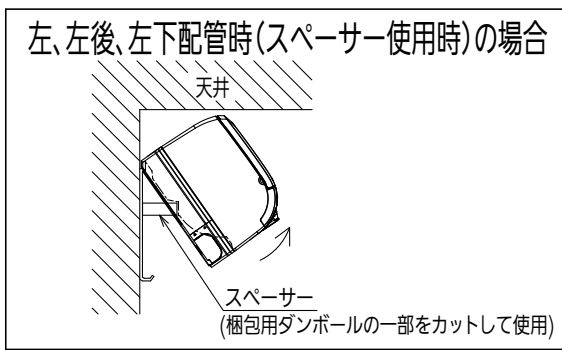
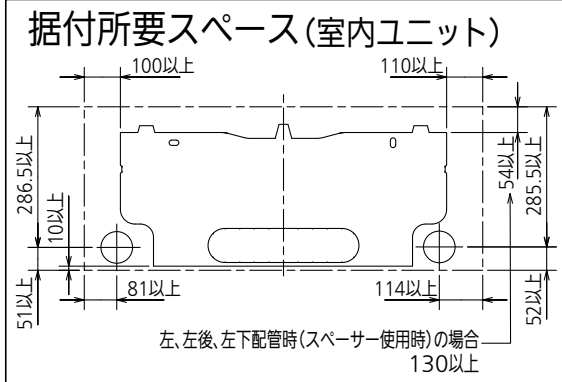
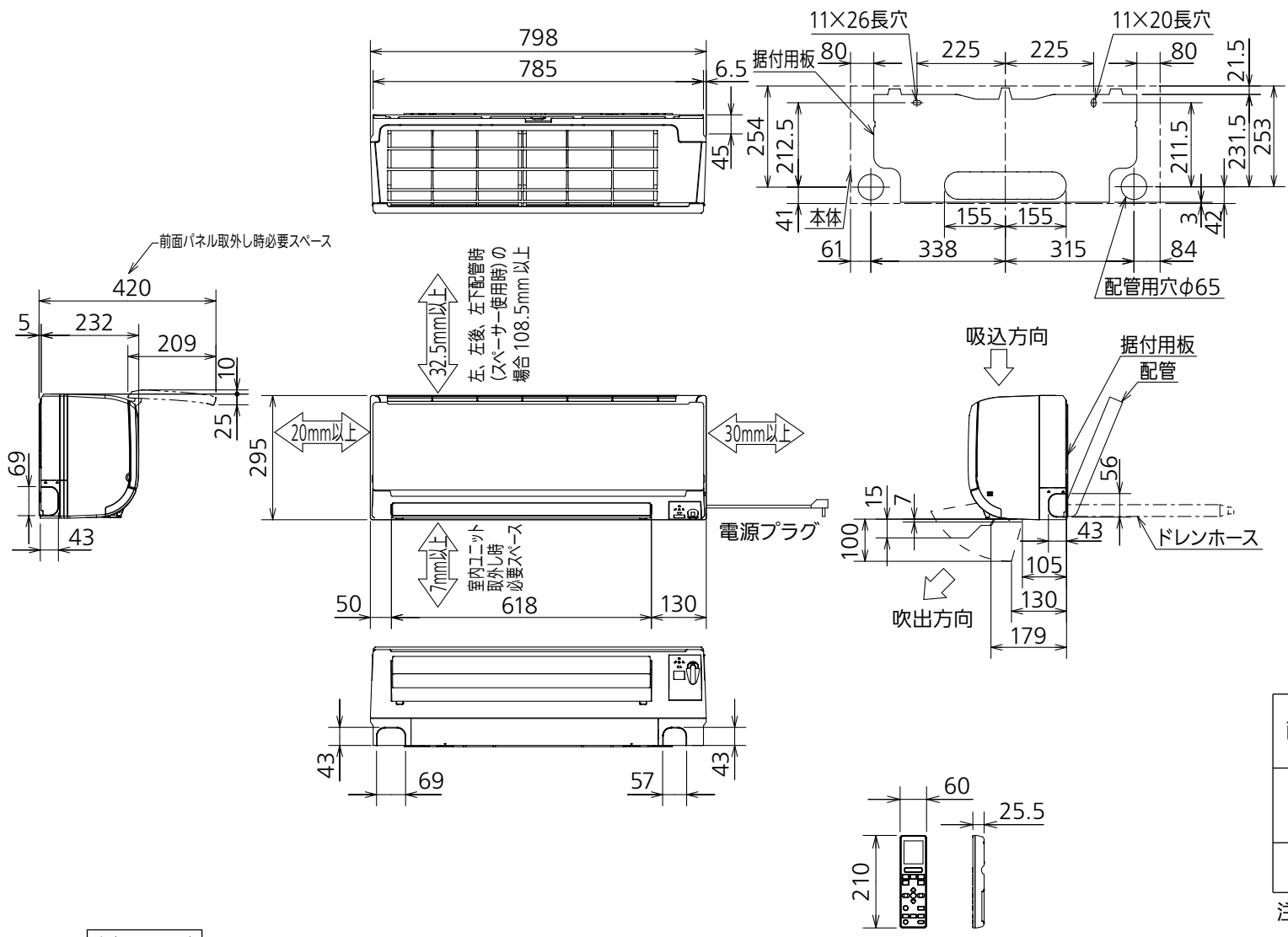
- 運転特性は JIS C 9612:2013 の条件で運転した場合の数値です。
定格冷房能力(室内側:27.0℃[DB],19.0℃[WB],外気温度:35.0℃[DB],24.0℃[WB])
定格暖房能力<標準>(室内側:20.0℃[DB],外気温度:7.0℃[DB],6.0℃[WB])
<低温>(室内側:20.0℃[DB],外気温度:2.0℃[DB],1.0℃[WB])
接続配管長5m(相当長)
- 運転音測定条件:無響室, Aスケール,
JIS C 9612:2013(音響パワーレベル)によります。
- 本仕様書は予告なく変更することがあります。
- 指定なき数字の単位は、mmとします。
- 能力、消費電力の()内数値は、最小から最大までの可変巾を示しています。
- 室内ユニット外形寸法中()内の寸法は、据付板を付けたときの寸法です。
- 室外ユニット外形寸法中()内の寸法は、サービスパネル及び脚部の突出し寸法を示しています。
- 設計圧力は4.17MPaです。

三菱電機株式会社

冷暖房用壁掛形ルームエアコン仕様書

MSZ-KXV2519-T

| | | | | | | | | |
|------------------|------------------|----------------|-----|-----------|----|----------------|----|--|
| 電源電線(分岐回路)の太さと長さ | 電線径(mm)/最大こう長(m) | φ2.0/8 φ2.6/14 | 発行日 | 2018-7-30 | 図番 | SY-MSZKXV2519T | 副番 | |
|------------------|------------------|----------------|-----|-----------|----|----------------|----|--|



| | | |
|--------|-------|------------------------|
| 配管 | 断熱材 | 外径φ35 |
| | 液管 | フレア接続φ6.35(1/4")有効長390 |
| | ガス管 | フレア接続φ9.52(3/8")有効長340 |
| ドレンホース | 断熱材 | 外径φ29 |
| | 接続部 | 外径φ16 |
| | 有効長 | 400 |
| 電源コード | 右出し寸法 | 1350 |
| | 左出し寸法 | 550 |

注、内外接続配管サイズは仕様表を参照ください。

吹出し開口面積
0.03 m²

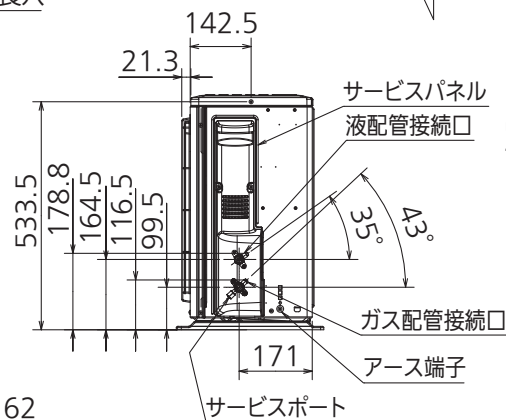
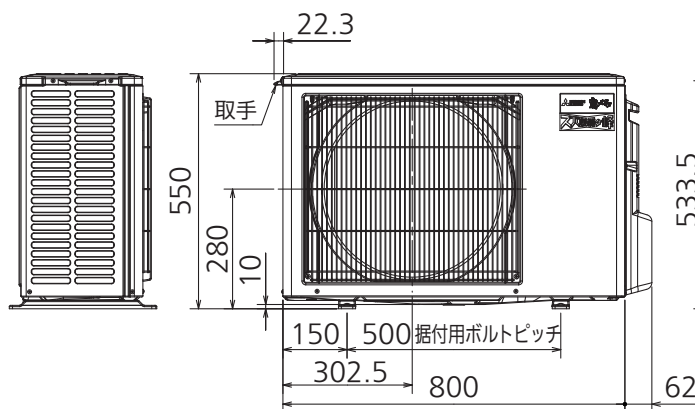
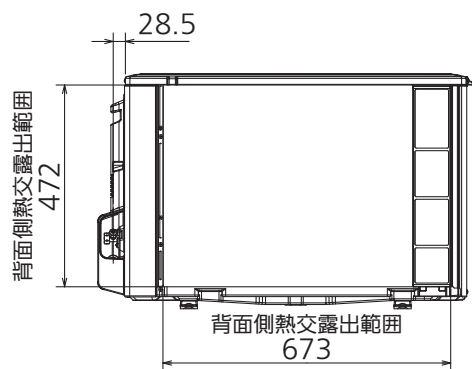
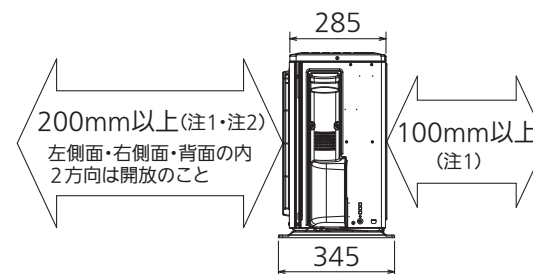
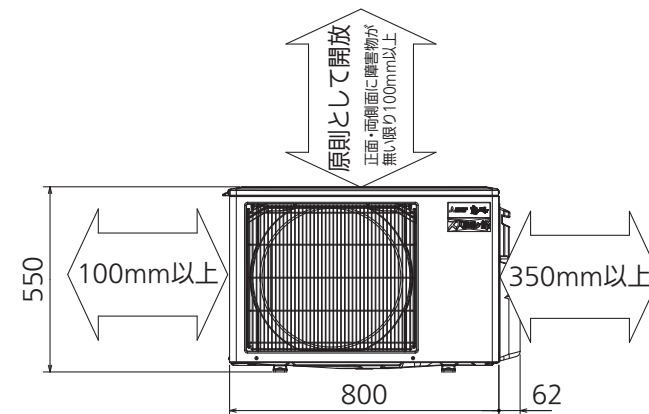
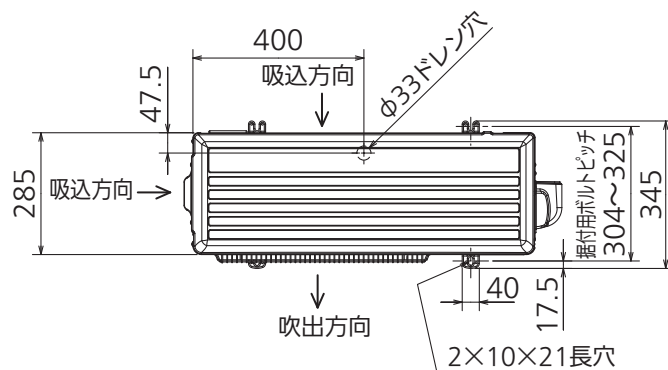
DK01C585

| | | | | | | |
|----------|------|-----------|-----------------------|------------------|----|----|
| 単位 | スケール | 作成日 | 形名 | MSZ-KXV2519-T-IN | | |
| mm | NTS | 2018-6-20 | ルームエアコン室内ユニット外形図(壁掛形) | | | |
| 三菱電機株式会社 | | | 図番 | GA-MSZKXV2519T | 副番 | 記号 |

| | | |
|-------|-----|------------------|
| 配管接続口 | 液管 | フレア接続φ6.35(1/4") |
| | ガス管 | フレア接続φ9.52(3/8") |

注、内外接続配管サイズは仕様表を参照ください。

室外ユニットの周囲必要空間(基本)



室外ユニットの据付上最小のスペース

注1 風通しが悪くショートサイクルがおきやすい場合は、冷暖房能力及び消費電力が10%程度悪化する場合があります。
吹出ガイド(別売部品)を付けると、冷暖房能力及び消費電力の改善が図れます。
注2) 壁に向けて吹き出すと壁が汚れる場合があります。

DK01J051

| | | | | | | |
|----------|------|-----------|------------------|---------------|----|----|
| 単位 | スケール | 作成日 | 形名 | MUZ-KXV2519 | | |
| mm | NTS | 2018-6-20 | ルームエアコン室外ユニット外形図 | | | |
| 三菱電機株式会社 | | | 図番 | GA-MUZKXV2519 | 副番 | 記号 |