

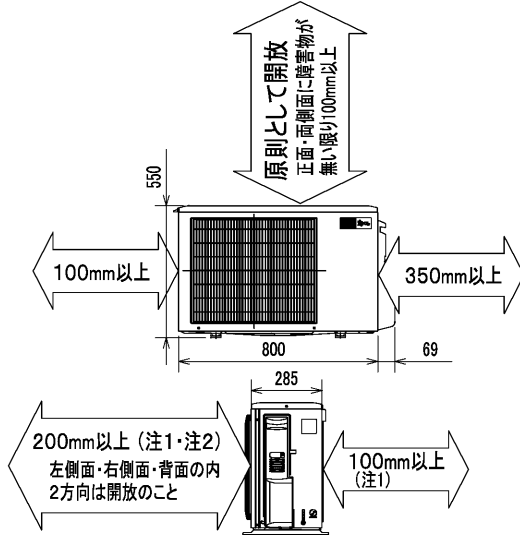
## 据付所要スペース(室内ユニット)



左、左後、左下配管時(スペーサー使用時)の場合140以上

DK01C285

## 室外ユニットの周囲必要空間(基本)



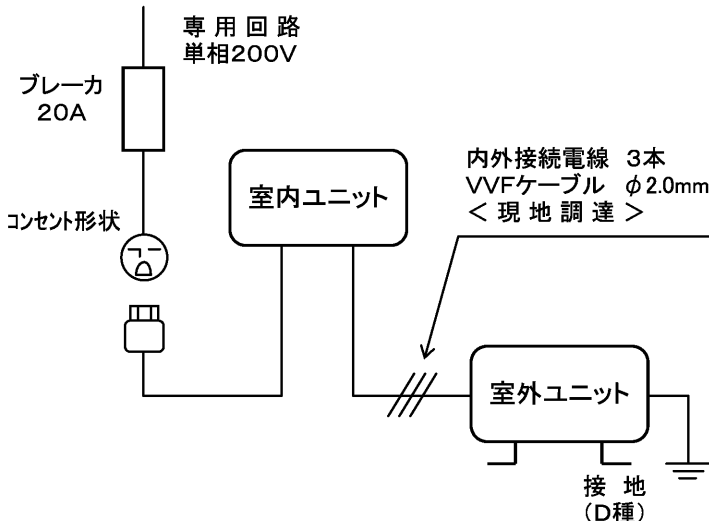
## 室外ユニットの据付上最小のスペース

注1) 風通しが悪くショートサイクルが起きやすい場合は、  
冷暖房能力及び消費電力が10%程度悪化する場合があります。  
吹出ガイド(別売部品)を付けると、  
冷暖房能力及び消費電力の改善が図れます。

注2) 壁に向けて吹き出すと壁が汚れる場合があります。

SG01N522

## 機外配線要領

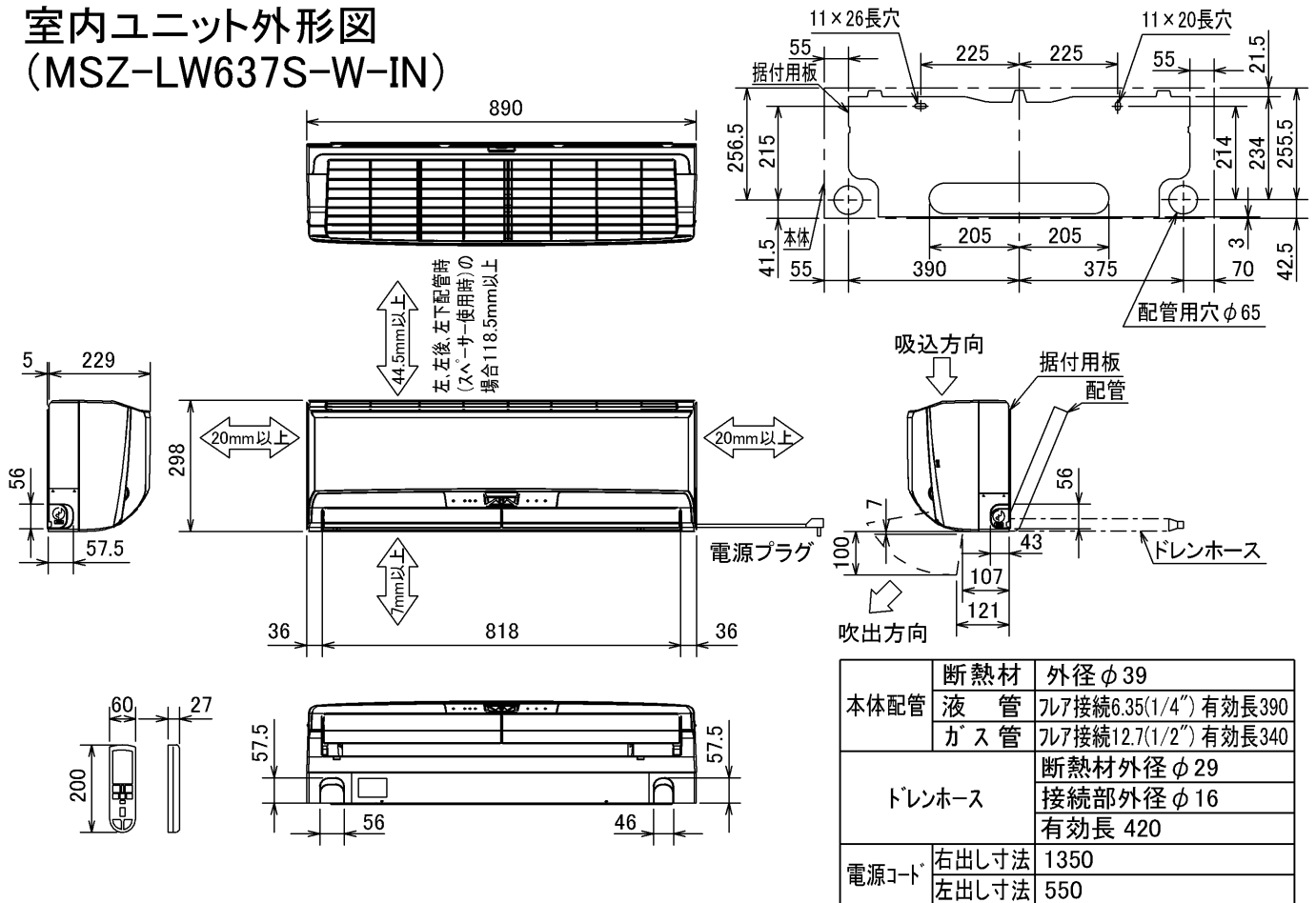


## 仕様表

50Hz・60Hz共通

セット形名		MSZ-LW637S-W		
性能	冷房	能力	kW 6.3 (0.3~6.5)	
		消費電力	W 2,165 (55~2,500)	
		エネルギー消費効率	— 2.91	
		運転電流	A 11.50	
		力率	% 94	
	暖房	能力	kW 7.1 (0.3~9.9)	
		消費電力	W 1,680 (55~3,050)	
		エネルギー消費効率	— 4.23	
		低温能力	kW 7.2	
		低温消費電力	W 2,700	
冷・暖平均	エネルギー消費効率	— 3.57		
	エネルギー消費効率	— 4.5		
	始動電流	A 11.50		
室内ユニット	形名	MSZ-LW637S-W-IN		
	電源	単相・200V		
	外形寸法<H×W×D>	mm	298×890×229(234)	
	外装色	—	ピュアホワイト	
	送風機(形式×個数)	—	ラインフローファン×1	
	風量	m <sup>3</sup> /h	(冷房) 685 (暖房) 685	
	運転音(強・弱・静)	dB	(冷房) 47・39・34 (暖房) 48・39・32	
	送風機用電動機出力	W	40	
	製品質量	kg	14	
	ドレン接続口サイズ	mm	φ16 (外径)	
室外ユニット	形名	MUZ-LW637S		
	電源	単相・200V		
	外形寸法<H×W×D>	mm	550×800(+69)×285	
	外装色(マンセル)	—	アイボリー (3.0Y 7.8/1.1)	
	圧形式×個数	—	全密閉×1	
	縮呼称出力	W	1,700	
	機始動方式	—	直入	
	送風機(形式×個数)	—	プロペラファン×1	
	風量	m <sup>3</sup> /h	(冷房) 2,010 (暖房) 2,125	
	運転音	dB	(冷房) 52 (暖房) 53	
送風機用電動機出力	W	50		
送風機用保護装置	—	電流検知・回転速度検知		
製品質量	kg	40		
共通事項	冷媒(種類×封入量)	kg	R410A×1.50	
	延長配管	許容値	m 配管長 15・高低差 10	
		液管外径	mm	φ6.35 (1/4")
		ガス管外径	mm	φ12.7 (1/2")
1. 運転特性は JIS C 9612 の条件で運転した場合の数値です。 定格冷房能力(室内側: 27.0°C[DB], 19.0°C[WB], 外気温度: 35.0°C[DB], 24.0°C[WB]) 定格暖房能力<標準>(室内側: 20.0°C[DB], 外気温度: 7.0°C[DB], 6.0°C[WB]) <低温>(室内側: 20.0°C[DB], 外気温度: 2.0°C[DB], 1.0°C[WB]) 延長配管5m(相当長), 高低差0m 2. 運転音測定条件: 無響室, Aスケール, JIS C 9612 によります。 3. 本仕様書は予告なく変更することがあります。 4. 指定なき数字の単位は, mmとします。 5. 能力, 消費電力の( )内数値は, 最小から最大までの可変巾を示しています。 6. 室内ユニット外形寸法中( )内の寸法は, 据付板を付けたときの寸法です。 7. 室外ユニット外形寸法中( )内の寸法は, サービスパネルの突出し寸法を示しています。 8. 設計圧力は4.15MPaです。				
冷暖房用壁掛形ルームエアコン仕様書 グリーン購入法適合 <b>MSZ-LW637S-W</b>				
電源電線(分岐回路)の太さと長さ	電線径(mm) / 最大こう長(m)	φ2.0/17 φ2.6/29	発行日 2006-10-31 図番 VS07LAZ1W 副番	

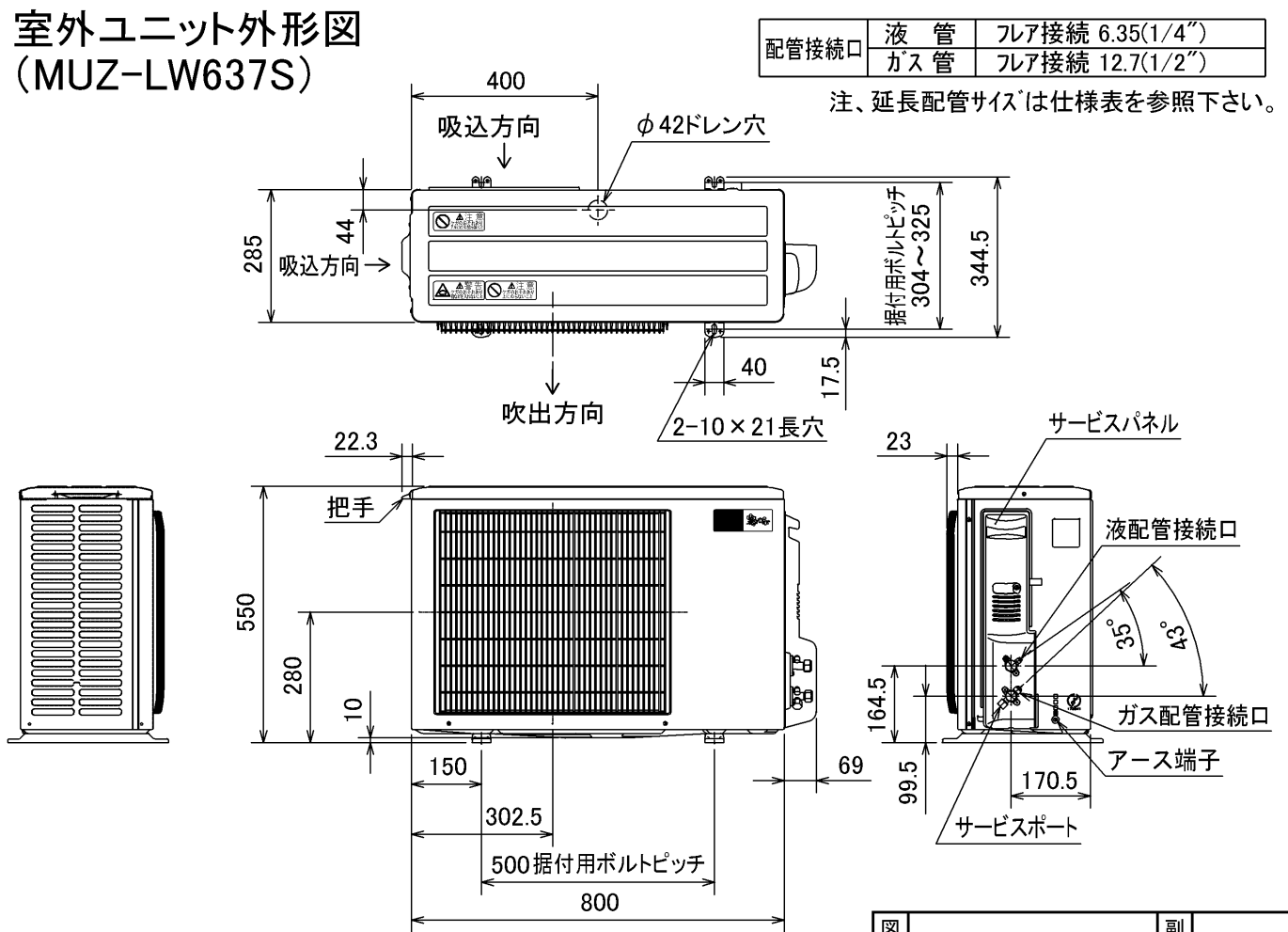
# 室内ユニット外形図 (MSZ-LW637S-W-IN)



DK01C285

注、延長配管サイズは仕様表を参照下さい。

# 室外ユニット外形図 (MUZ-LW637S)



SG01N522

図番	VS07LAZ2W	副番	
----	-----------	----	--