

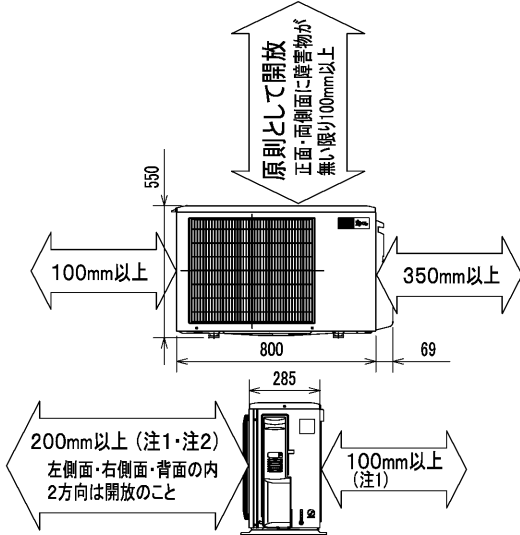
据付所要スペース(室内ユニット)



左、左後、左下配管時(スペーサー使用時)の場合140以上

DK01C285

室外ユニットの周囲必要空間(基本)



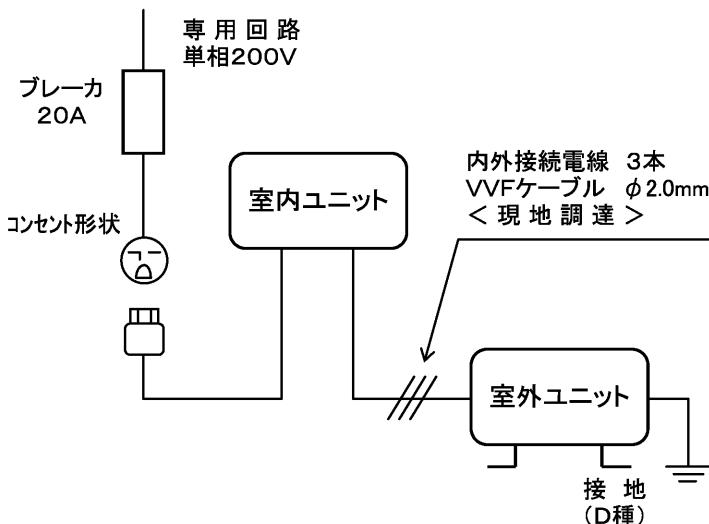
室外ユニットの据付上最小のスペース

注1) 風通しが悪くショートサイクルが起きやすい場合は、冷暖房能力及び消費電力が10%程度悪化する場合があります。吹出ガイド(別売部品)を付けると、冷暖房能力及び消費電力の改善が図れます。

注2) 壁に向けて吹き出すと壁が汚れる場合があります。

SG01N522

機外配線要領

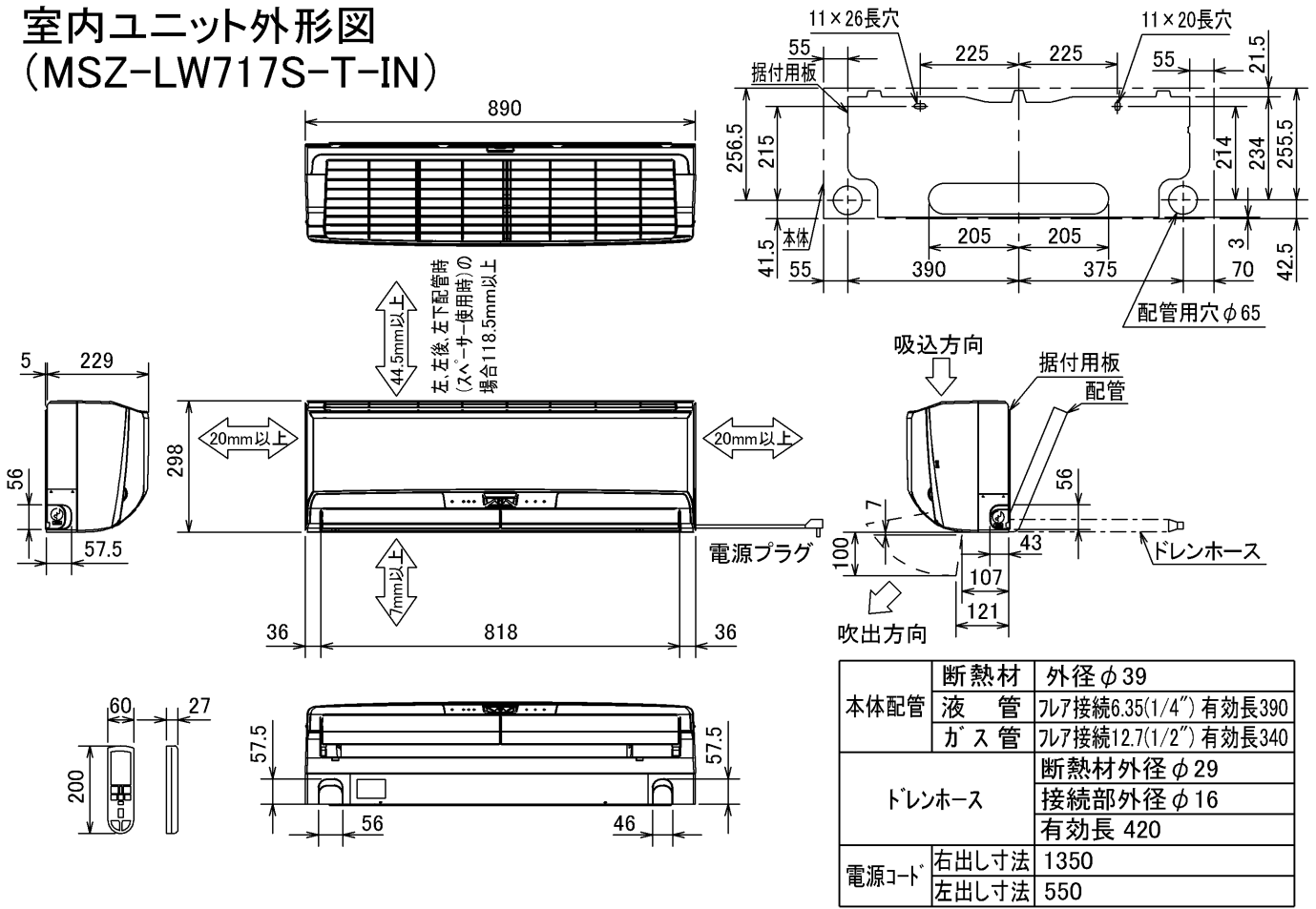


仕様表

50Hz・60Hz共通

セット形名		MSZ-LW717S-T	
性能	冷房	冷房能力	kW 7.1 (0.3~7.3)
		消費電力	W 2,890 (55~2,950)
		エネルギー消費効率	— 2.46
	運轉	運轉電流	A 15.35
		力率	% 94
		暖房	暖房能力
	暖房	消費電力	W 1,870 (55~3,050)
		エネルギー消費効率	— 4.01
		低温能力	kW 7.2
	低温	低温消費電力	W 2,700
運轉電流		A 9.40 (最大 20.0)	
力率		% 99	
冷・暖平均エネルギー消費効率		— 3.24	
通年エネルギー消費効率		— 4.2	
始動電流		A 15.35	
室内ユニット	形名		MSZ-LW717S-T-IN
	電源		単相・200V
	外形寸法<H×W×D>		mm 298×890×229(234)
	外装色		— ブラウン
	送風機(形式×個数)		— ラインフローファン×1
	風量		m ³ /h (冷房) 685 (暖房) 700
	運轉音(強・弱・静)		dB (冷房) 49・39・34 (暖房) 49・39・32
	送風機用電動機出力		W 40
	製品質量		kg 14
	ドレン接続口サイズ		mm φ16 (外径)
室外ユニット	形名		MUZ-LW717S
	電源		単相・200V
	外形寸法<H×W×D>		mm 550×800(+69)×285
	外装色(マンセル)		— アイボリー (3.0Y 7.8/1.1)
	圧形式×個数		— 全密閉×1
	縮呼称出力		W 2,000
	機始動方式		— 直入
	送風機(形式×個数)		— プロペラファン×1
	風量		m ³ /h (冷房) 2,010 (暖房) 2,125
	運轉音		dB (冷房) 52 (暖房) 53
送風機用電動機出力		W 50	
送風機用保護装置		— 電流検知・回転速度検知	
製品質量		kg 40	
共通事項	冷媒(種類×封入量)		kg R410A×1.50
	許容値		m 配管長 15・高低差 10
	延長配管液管外径		mm φ6.35 (1/4")
	ガス管外径		mm φ12.7 (1/2")
<p>1. 運轉特性は JIS C 9612 の条件で運轉した場合の数値です。 定格冷房能力(室内側: 27.0°C[DB], 19.0°C[WB], 外気温度: 35.0°C[DB], 24.0°C[WB]) 定格暖房能力<標準>(室内側: 20.0°C[DB], 外気温度: 7.0°C[DB], 6.0°C[WB]) <低温>(室内側: 20.0°C[DB], 外気温度: 2.0°C[DB], 1.0°C[WB]) 延長配管5m(相当長), 高低差0m</p> <p>2. 運轉音測定条件: 無響室, Aスケール, JIS C 9612 によります。</p> <p>3. 本仕様書は予告なく変更することがあります。</p> <p>4. 指定なき数字の単位は, mmとします。</p> <p>5. 能力, 消費電力の()内数値は, 最小から最大までの可変巾を示しています。</p> <p>6. 室内ユニット外形寸法中()内の寸法は, 据付板を付けたときの寸法です。</p> <p>7. 室外ユニット外形寸法中()内の寸法は, サービスパネルの突出し寸法を示しています。</p> <p>8. 設計圧力は4.15MPaです。</p>			
<h3>三菱電機株式会社</h3>			
<h3>冷暖房用壁掛形ルームエアコン仕様書</h3>			
<h2>MSZ-LW717S-T</h2>			
電源電線(分岐回路)の太さと長さ	電線径(mm) / 最大こう長(m)	φ2.0/17 φ2.6/29	発行日 2007-4-2
			図番 VS07LBZ1T
			副番 A

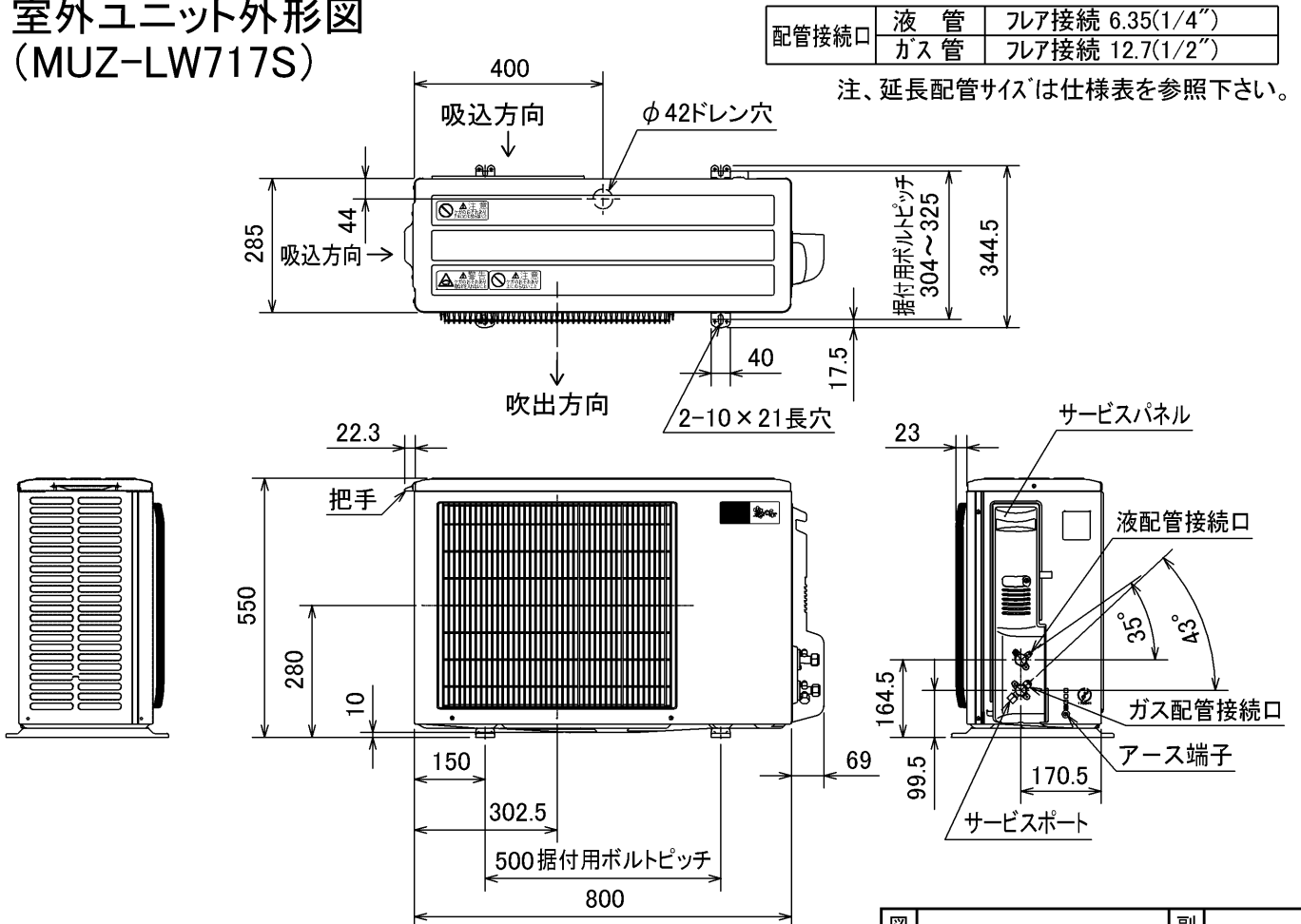
室内ユニット外形図 (MSZ-LW717S-T-IN)



DK01C285

注、延長配管サイズは仕様表を参照下さい。

室外ユニット外形図 (MUZ-LW717S)



SG01N522

図番	VS07LBZ2T	副番	
----	-----------	----	--