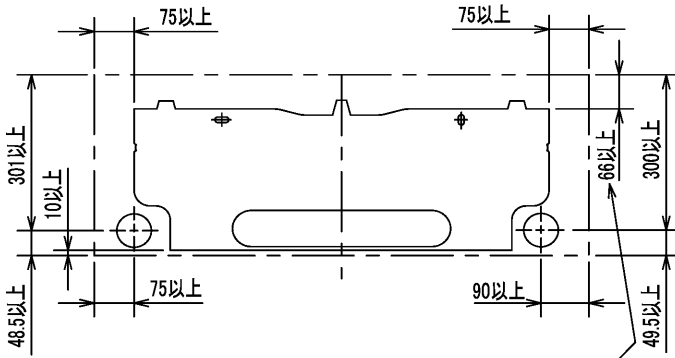


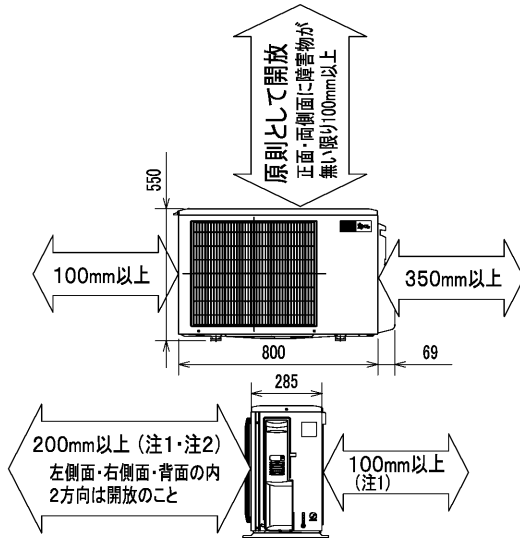
据付所要スペース(室内ユニット)



左、左後、左下配管時(スペーサー使用時)の場合140以上

DK01C285

室外ユニットの周囲必要空間(基本)



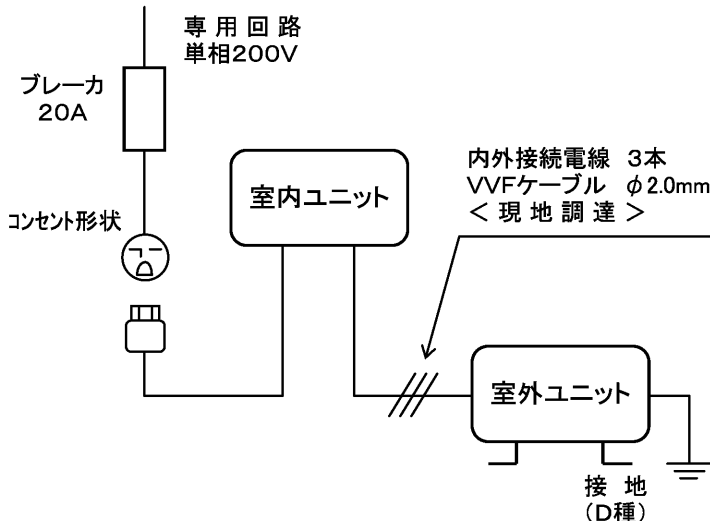
室外ユニットの据付上最小のスペース

注1) 風通しが悪くショートサイクルが起きやすい場合は、冷暖房能力及び消費電力が10%程度悪化する場合があります。吹出ガイド(別売部品)を付けると、冷暖房能力及び消費電力の改善が図れます。

注2) 壁に向けて吹き出すと壁が汚れる場合があります。

SG01N522

機外配線要領

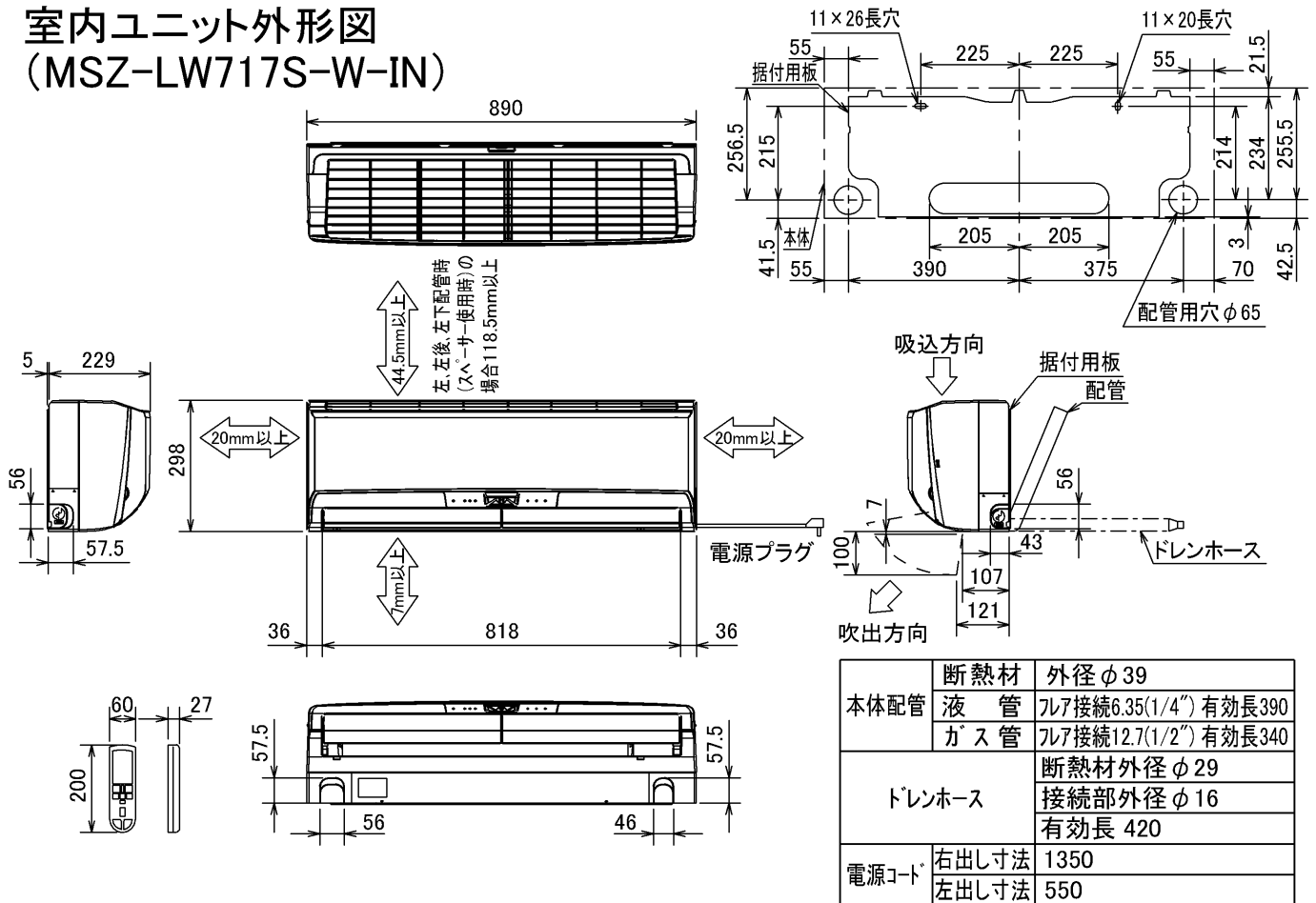


仕様表

50Hz・60Hz共通

セット形名		MSZ-LW717S-W							
性能	冷房	冷房能力	kW	7.1 (0.3~7.3)					
		消費電力	W	2,890 (55~2,950)					
		エネルギー消費効率	-	2.46					
		運転電流	A	15.35					
		力率	%	94					
	暖房	暖房能力	kW	7.5 (0.3~9.9)					
		消費電力	W	1,870 (55~3,050)					
		エネルギー消費効率	-	4.01					
		低温能力	kW	7.2					
		低温消費電力	W	2,700					
能力	運転電流	A	9.40 (最大 20.0)						
	力率	%	99						
冷・暖平均エネルギー消費効率		-	3.24						
通年エネルギー消費効率		-	4.2						
始動電流		A	15.35						
室内ユニット	形名		MSZ-LW717S-W-IN						
	電源		単相・200V						
	外形寸法<H×W×D>		mm	298×890×229(234)					
	外装色		-	ピュアホワイト					
	送風機(形式×個数)		-	ラインフローファン×1					
	風量		m ³ /h	(冷房) 685 (暖房) 700					
	運転音(強・弱・静)		dB	(冷房) 49・39・34 (暖房) 49・39・32					
	送風機用電動機出力		W	40					
	製品質量		kg	14					
	ドレン接続口サイズ		mm	φ16 (外径)					
室外ユニット	形名		MUZ-LW717S						
	電源		単相・200V						
	外形寸法<H×W×D>		mm	550×800(+69)×285					
	外装色(マンセル)		-	アイボリー (3.0Y 7.8/1.1)					
	圧形式×個数		-	全密閉×1					
	縮呼称出力		W	2,000					
	機始動方式		-	直入					
	送風機(形式×個数)		-	プロペラファン×1					
	風量		m ³ /h	(冷房) 2,010 (暖房) 2,125					
	運転音		dB	(冷房) 52 (暖房) 53					
送風機用電動機出力		W	50						
送風機用保護装置		-	電流検知・回転速度検知						
製品質量		kg	40						
共通事項	冷媒(種類×封入量)		kg	R410A×1.50					
	許容値		m	配管長 15・高低差 10					
	延長配管液管外径		mm	φ6.35 (1/4")					
	ガス管外径		mm	φ12.7 (1/2")					
<p>1. 運転特性は JIS C 9612 の条件で運転した場合の数値です。 定格冷房能力(室内側: 27.0°C[DB], 19.0°C[WB], 外気温度: 35.0°C[DB], 24.0°C[WB]) 定格暖房能力<標準>(室内側: 20.0°C[DB], 外気温度: 7.0°C[DB], 6.0°C[WB]) <低温>(室内側: 20.0°C[DB], 外気温度: 2.0°C[DB], 1.0°C[WB]) 延長配管5m(相当長), 高低差0m</p> <p>2. 運転音測定条件: 無響室, Aスケール, JIS C 9612 によります。</p> <p>3. 本仕様書は予告なく変更することがあります。</p> <p>4. 指定なき数字の単位は, mmとします。</p> <p>5. 能力, 消費電力の()内数値は, 最小から最大までの可変巾を示しています。</p> <p>6. 室内ユニット外形寸法中()内の寸法は, 据付板を付けたときの寸法です。</p> <p>7. 室外ユニット外形寸法中()内の寸法は, サービスパネルの突出し寸法を示しています。</p> <p>8. 設計圧力は4.15MPaです。</p>									
<h3>三菱電機株式会社</h3> <p>冷暖房用壁掛形ルームエアコン仕様書</p> <h2>MSZ-LW717S-W</h2>									
電源電線(分岐回路)の太さと長さ	電線径(mm) / 最大こう長(m)	φ2.0/17	φ2.6/29	発行日	2007-4-2	図番	VS07LBZ1W	副番	A

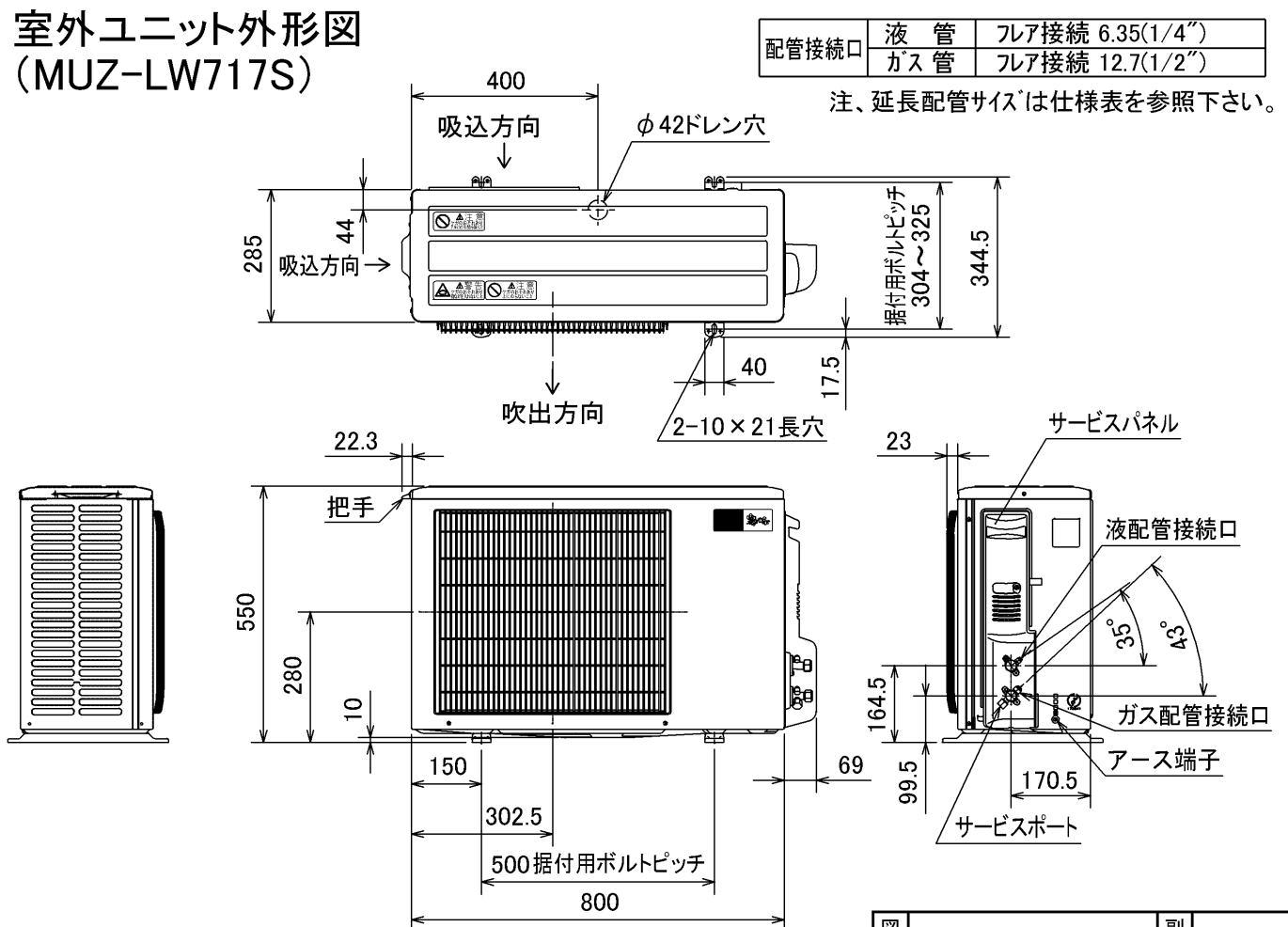
室内ユニット外形図 (MSZ-LW717S-W-IN)



DK01C285

注、延長配管サイズは仕様表を参照下さい。

室外ユニット外形図 (MUZ-LW717S)



SG01N522

図番	VS07LBZ2W	副番	
----	-----------	----	--